

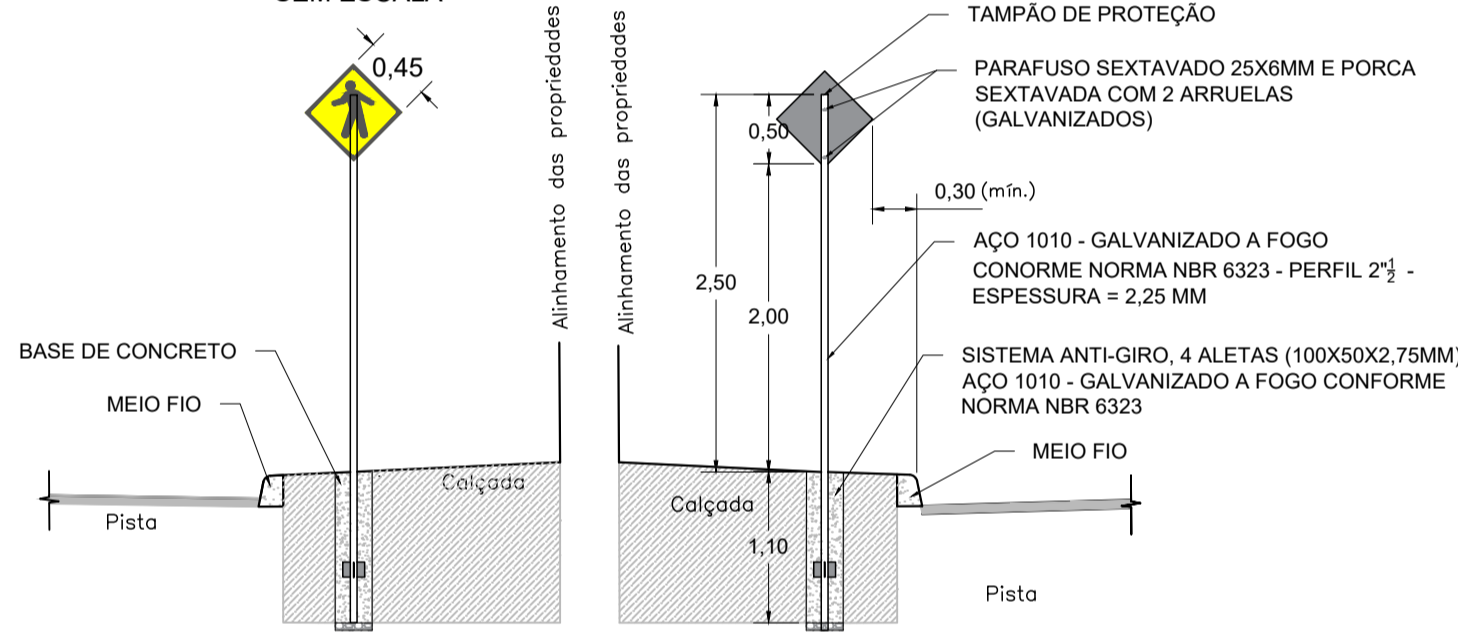
- LEGENDA:**
- CURVA DE NÍVEL MESTRA
  - CURVA DE NÍVEL INTERMEDIÁRIA
  - EIXO PROJETADO
  - MEIO-FIO
  - SUPORTE PARA PLACAS - 3,50 m
  - SUPORTE PARA PLACAS - 3,50 m

QUANTITATIVO - SINALIZAÇÃO HORIZONTAL			
TIPO	COMPRIMENTO (m)	LARGURA (m)	ÁREA (m²)
ZPA-AMARELA	57,50	0,40	23
PINTURA DE CONTRASTE PRETA	-	-	28,6
<b>TOTAL</b>			<b>51,60</b>

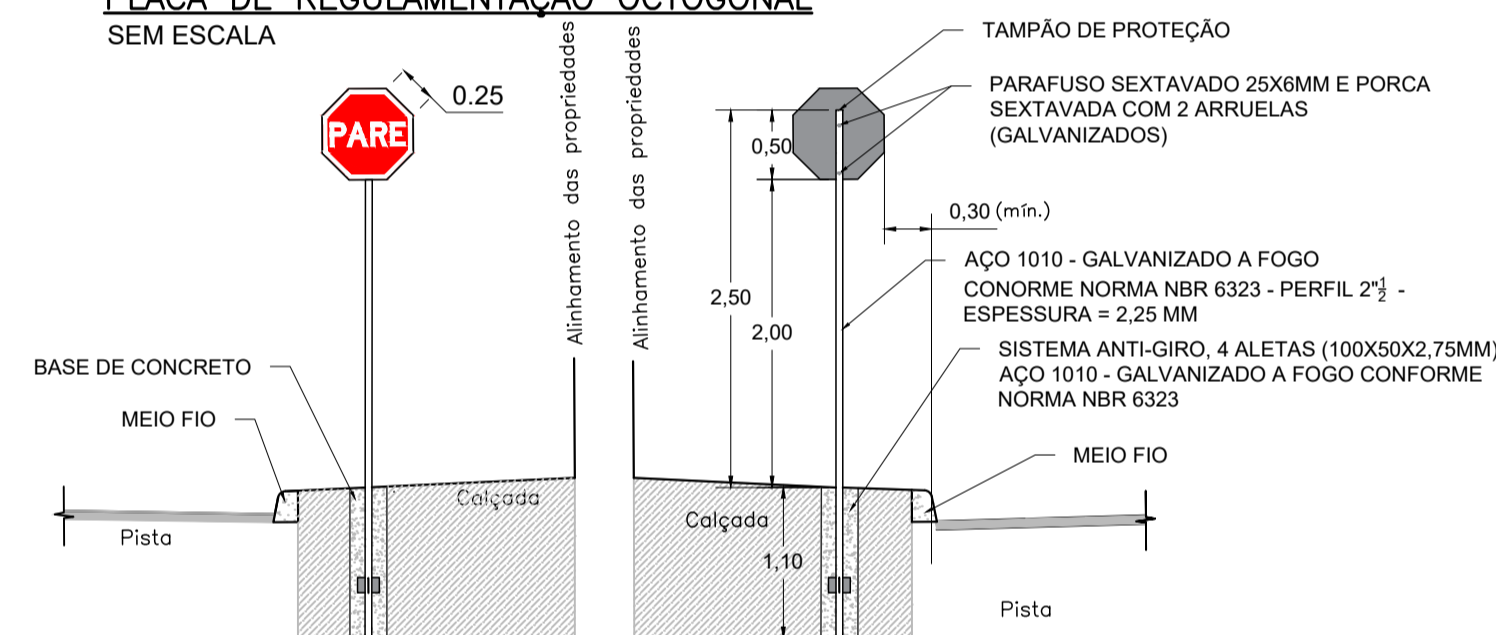
QUANTITATIVO - SINALIZAÇÃO VERTICAL			
TIPO	QUANTIDADE (un.)	ÁREA UNITÁRIA (m²)	ÁREA TOTAL (m²)
R-01	3	0,30	0,90
R-19	2	0,20	0,40
A-03b	1	0,20	0,20
A-18a	4	0,20	0,80
A-35	2	0,20	0,40
<b>TOTAL</b>			<b>2,70</b>

QUANTITATIVO - DISPOSITIVO AUXILIAR E SUPORTES PARA PLACAS			
TIPO	QUANTIDADE (un.)	ÁREA UNITÁRIA (m²)	ÁREA TOTAL (m²)
QUEBRA-MOLAS	2	22,20	44,40
SUPORTE - 3,60 m	12	-	-

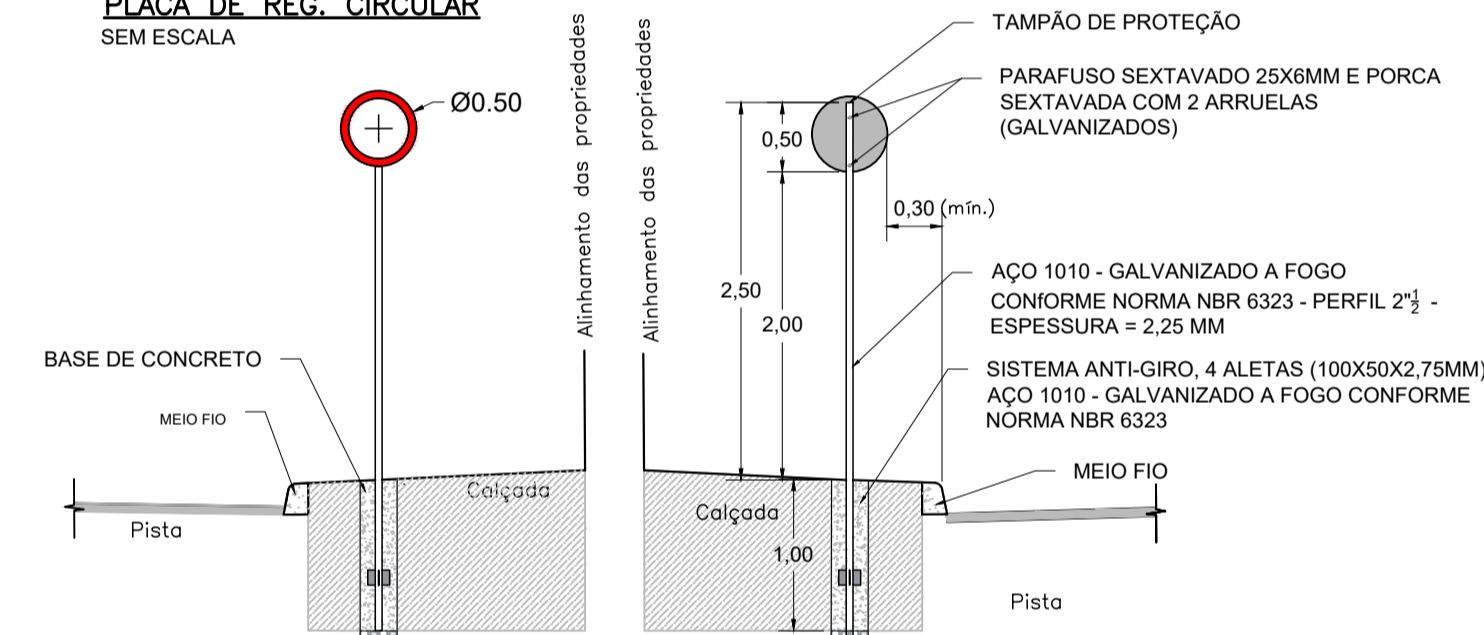
**PLACA DE ADVERTÊNCIA SEM ESCALA**



**PLACA DE REGULAMENTAÇÃO OCTOGONAL SEM ESCALA**



**PLACA DE REG. CIRCULAR SEM ESCALA**



**LEGENDA DE SIGLAS**

- . LBO - LINHA DE BORDO;
- . LCO BRANCA/AMARELA - LINHA DE CONTINUIDADE;
- . ZPA AMARELA - ZEBRADO DE PREENCHIMENTO DA ÁREA DE PAVIMENTO NÃO UTILIZÁVEL EM FLUXO OPOSTO;
- . MP - MARCADOR DE PERIGO.

**Placas de Advertência**

Sinal	Forma	Código	Cor
Axx	◇	Fundo	Amarelo
		Orla interna	Branca
		Orla externa	Preta
		Letra	Preta
Via	Lado (m)	Orla interna (m)	0,02
		Orla externa (m)	0,01
Urbana	0,45		

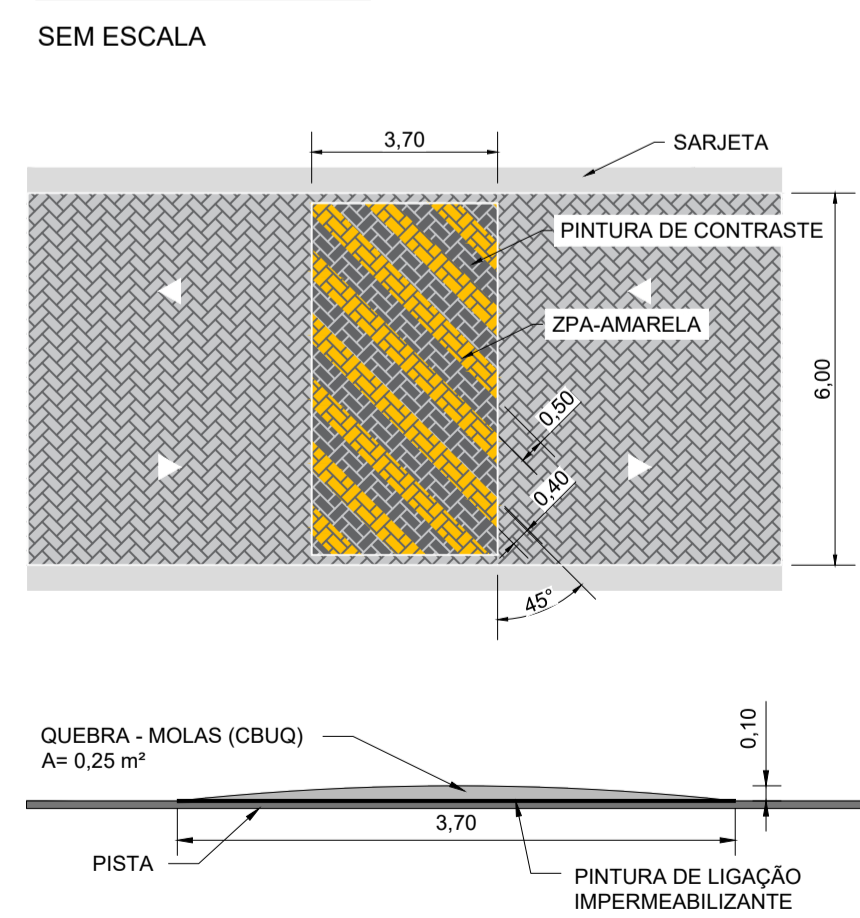
**Placas de Regulamentação - R1**

Sinal	Forma	Código	Cor
R-1	◇	Fundo	Vermelha
		Orla interna	Branca
		Orla externa	Vermelha
		Letra	Branca
Via	Lado (m)	Orla interna (m)	0,02
		Orla externa (m)	0,01
Urbana	0,25		

**Placas de Regulamentação**

Forma	Cor		
○	Branco		
○	Preto		
○	Vermelha		
○	Vermelha		
○	Preto		
Via	Diâmetro (m)	Tarja (m)	Orla (m)
Urbana	0,50	0,05	0,05

**DET. QUEBRA-MOLAS SEM ESCALA**



	COORDENAÇÃO DE PROJETOS ALOISIO CAETANO FERREIRA ALOISIO CAETANO FERREIRA:216539 39818
	RESPONSÁVEL TÉCNICO FLÁVIA CRISTINA BARBOSA E SILVA:11240276813 ENG. CIVIL FLÁVIA C. BARBOSA - CREA: MG 187.842D
PROJETO FLÁVIA CRISTINA BARBOSA ALOISIO CAETANO FERREIRA	
CLIENTE 	
EMPREENDIMENTO <b>PAVIMENTAÇÃO ESTRADAS RURAIS</b>	
ENDEREÇO ESTRADA RURAL BAIRRO JACUTINGA MONTE SIÃO - MINAS GERAIS	DISCIPLINA <b>SINALIZAÇÃO</b>
ASSUNTO PROJETO DE SINALIZAÇÃO PLANTA BAIXA	FASE DO PROJETO <b>PRELIMINAR</b>
FOLHA Nº. <b>01/01</b>	
DATA INICIAL 15/04/2024	ESCALA INDICADA
REVISÃO R05	ARQUIVO FAPEPE-MMS-ERJ-SIN-PE-R04.DWG





**PREFEITURA DE MONTE SIÃO**

RUA MAURÍCIO ZUCATO, N 111 - CENTRO - CNPJ: 22.646.525/0001-31

MONTE SIÃO/MG - CEP 37580-000

FONE: (35) 3465 3053



CÓDIGO DE ACESSO

91DC1EFA2105429BA1558049D96A9536

**VERIFICAÇÃO DAS ASSINATURAS**

Este documento foi assinado digitalmente/eletronicamente pelos seguintes signatários nas datas indicadas

- ✓ Assinante: MARCELINO ANTONIO VICENTIN em 23/09/2024 15:54:13  
CPF:\*\*\*.\*\*\*-.496-04  
Unidade certificadora: MUNICÍPIO DE MONTE SIÃO - ROOT
- ✓ Assinante: JOSE POCAI JUNIOR em 24/09/2024 12:00:55  
CPF:\*\*\*.\*\*\*-.926-87  
Unidade certificadora: MUNICÍPIO DE MONTE SIÃO - ROOT

Para verificar a validade das assinaturas acesse o link abaixo

<https://montesiaopmflowdocs.sgpcloud.net:8092/public/assinaturas/91DC1EFA2105429BA1558049D96A9536>



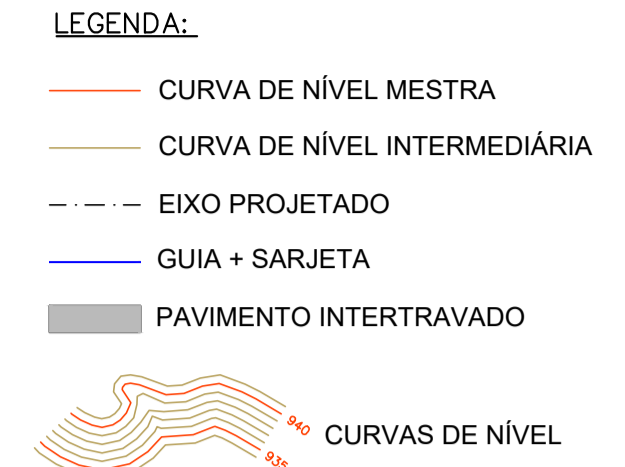
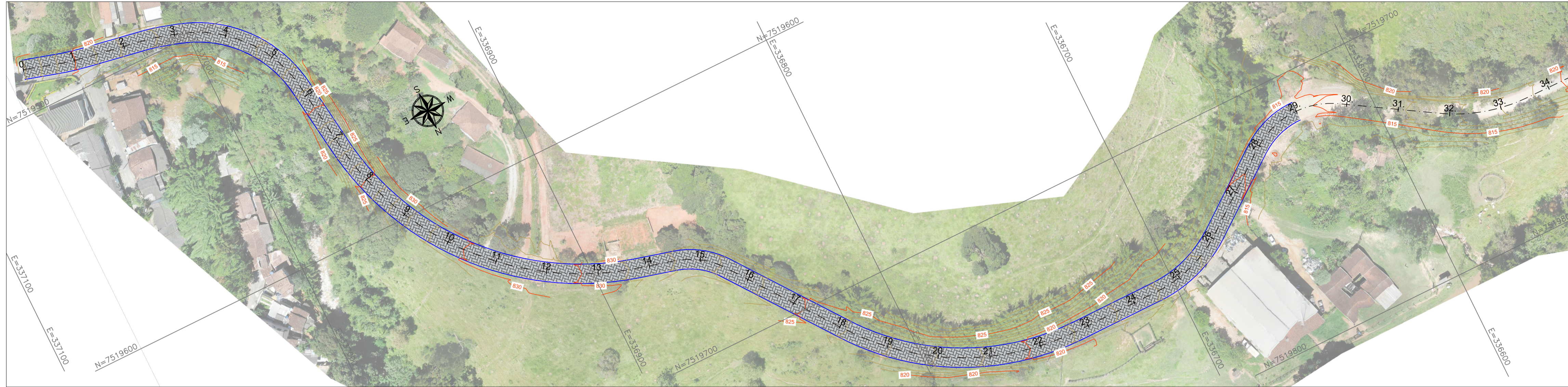


TABELA 02 - SERVIÇOS DE PAVIMENTAÇÃO A EXECUTAR

QUANTITATIVO		
PAVIMENTO INTERTRAVADO	3.828,00	m²
MEIO-FIO	1.160,00	m
SARJETA	1.160,00	m

**NOTAS PARA PAVIMENTO INTERTRAVADO:**

1. DEVERÃO SER SEGUIDAS TODAS AS ESPECIFICAÇÕES DE SERVIÇO INDICADAS PARA A EXECUÇÃO DOS PAVIMENTOS;
2. NOS LOCAIS INDICADOS PARA CONSTRUÇÃO DO PAVIMENTO EFETUAR LIMPEZA NECESSÁRIA REMOVENDO TODOS OS ENTULHOS/SOLO.
3. O BLOCO A SER UTILIZADO PARA O PAVIMENTO SERÁ DO TIPO 16 FACES (11X22X8cm) NA COR CINZA. DEVEM TER SELO DE QUALIDADE EXPEDIDO PELA ABCP.
4. NO MOMENTO DE APLICAÇÃO A UMIDADE DA AREIA DEVE ESTAR ENTRE 3% E 7% E LIVRE DE MATERIAIS FRIÁVEIS, TORRÕES DE ARGILA E IMPUREZAS ORGÂNICAS. A CAMADA DE ASSENTAMENTO QUE RECEBER CHUVA ANTES DA EXECUÇÃO DO REVESTIMENTO DEVE SER RETIRADA E SUBSTITUÍDA POR OUTRO MATERIAL NA UMIDADE ADEQUADA.
5. ANTES DE INICIAR O ASSENTAMENTO DOS BLOCOS DEVERÁ SER FEITA A MARCAÇÃO COM ESQUADRO PARA INÍCIO DA PRIMEIRA FIADA. AS LINHAS-GUIAS DEVERÃO SER MANTIDAS AO LONGO DA FRENTE DE SERVIÇO, INDICANDO O ALINHAMENTO TRANSVERSAL E LONGITUDINAL. AS PEÇAS NÃO DEVEM SER ARRASTADAS SOBRE A CAMADA DE ASSENTAMENTO, VISANDO O PERFEITO NIVELAMENTO DO REVESTIMENTO.
6. A ESPESSURA DAS JUNTAS DEVERÃO SER MANTIDAS COM ESPAÇAMENTO ENTRE 2 E 5 MM. OS LOCAIS QUE EXIGIREM CORTES DOS BLOCOS DEVERÃO SER DEVIDAMENTE ASSENTADOS DE MODO QUE NÃO DIFERENCIE, EM COTA, DOS BLOCOS ADJACENTES.
7. APÓS REALIZADO O REJUNTE, ESPECIFICADO NO ITEM A SEGUIR, DEVERÁ SER REALIZADA A COMPACTAÇÃO DO REVESTIMENTO. A COMPACTAÇÃO DEVE SER FEITA COM PLACAS VIBRATÓRIAS OU ROLOS COMPRESSORES, COM PASSADAS EM TODAS AS DIREÇÕES. É NECESSÁRIO SOBREPOR AS PASSAGENS PARA NÃO OCORRER A FORMAÇÃO DE DEGRAUS.
8. O MATERIAL PARA REJUNTE DEVERÁ ESTAR EM ESTADO SECO NO MOMENTO DA APLICAÇÃO E LIVRE DE MATERIAIS FRIÁVEIS, TORRÕES DE ARGILA E IMPUREZAS ORGÂNICAS.
9. O MATERIAL DEVE SER ESPALHADO POR TODA A SUPERFÍCIE DE REVESTIMENTO COM BLOCOS DE CONCRETO E EM SEGUIDA DEVE SER VARRIDO O EXCESSO DESTA MATERIAL.
10. DURANTE A INSPEÇÃO FINAL DEVERÁ SER CONSTADO O DEVIDO PREENCHIMENTO DAS JUNTAS. A SUPERFÍCIE DO REVESTIMENTO DEVE ESTAR ENTRE 3 E 6 MM ACIMA DO NÍVEL DAS CAIXAS DE VISITAS E OUTRAS INTERFERÊNCIAS.
11. A SUPERFÍCIE DO PAVIMENTO NÃO PODE APRESENTAR DESNÍVEIS MAIORES QUE 10 MM, MEDIDO COM RÉGUA DE 3 M DE COMPRIMENTO, ANTES DA ABERTURA AO TRÁFEGO VERIFICAR O NIVELAMENTO DA SUPERFÍCIE DO PAVIMENTO E SE OS CAIMENTOS ATENDEM AOS DEFINIDOS EM PROJETO.
12. O TRÁFEGO PODE SER LIBERADO IMEDIATAMENTE APÓS A APROVAÇÃO DA INSPEÇÃO FINAL.

SEÇÃO 01 - PAVIMENTO INTERTRAVADO  
VIA PROJETADA - ESCALA 1:40

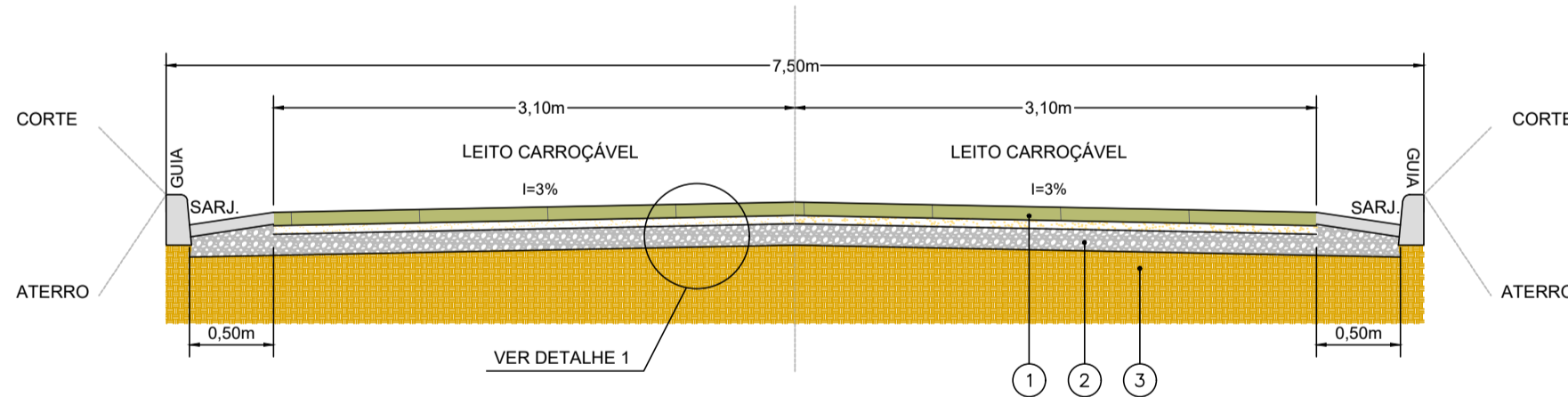
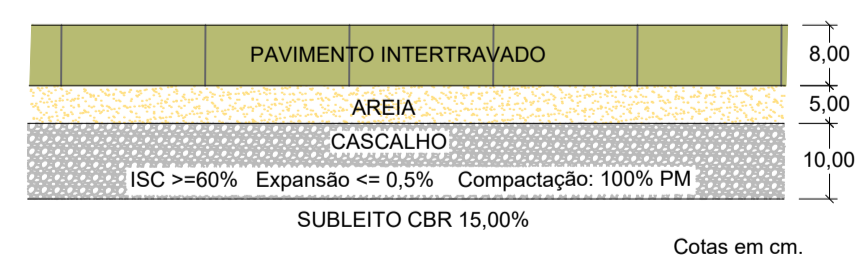


TABELA 01 - ESPECIFICAÇÃO DOS SERVIÇOS

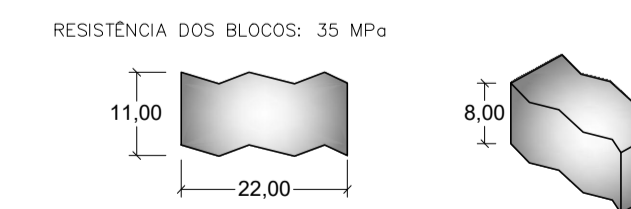
ITEM	MATERIAL	ESPECIFICAÇÃO
1	EXECUÇÃO DE PAVIMENTO INTERTRAVADO	ABNT N.1953/06
2	BASE ESTABILIZADA GRANULOMETRICAMENTE	DNIT-ES 141/22
3	PREPARO DO SUBLEITO	DNIT-ES 299/97

NOTA: TODOS OS SERVIÇOS DEVERÃO SER ACOMPANHADOS POR PROFISSIONAL HABILITADO E QUE TENHA CONHECIMENTO DE TODAS AS ESPECIFICAÇÕES DO PROJETO.

DETALHE 01 - PAVIMENTO INTERTRAVADO  
SEM ESCALA



DETALHE 02 - PAVIMENTO INTERTRAVADO  
SEM ESCALA



COORDENAÇÃO DE PROJETOS  
**ALOISIO CAETANO FERREIRA**  
ALOISIO CAETANO FERREIRA:216539  
39818

RESPONSÁVEL TÉCNICO  
**FLÁVIA CRISTINA BARBOSA E SILVA**:11240276613  
ENG. CIVIL FLÁVIA C. BARBOSA CREA-MG 187.842/D

PROJETO  
FLÁVIA CRISTINA BARBOSA  
ALOISIO CAETANO FERREIRA

**PAVIMENTAÇÃO ESTRADAS RURAIS**

ENDEREÇO  
ESTRADA RURAL BAIRRO JACUTINGA  
MONTE SIÃO - MINAS GERAIS

ASSUNTO  
PROJETO DE PAVIMENTAÇÃO  
PLANTA BAIXA

DISCIPLINA  
**PAVIMENTAÇÃO**

FASE DO PROJETO  
**PRELIMINAR**

FOLHA Nº  
**01/01**

DATA INICIAL  
15/04/2024

ESCALA  
INDICADA

REVISÃO  
R05

ARQUIVO  
DAC-PMMS-ERJ-PAV-PE-R05.DWG





**PREFEITURA DE MONTE SIÃO**

RUA MAURÍCIO ZUCATO, N 111 - CENTRO - CNPJ: 22.646.525/0001-31

MONTE SIÃO/MG - CEP 37580-000

FONE: (35) 3465 3053



CÓDIGO DE ACESSO

E22807D0500E422895ECA2619DC1F031

**VERIFICAÇÃO DAS ASSINATURAS**

Este documento foi assinado digitalmente/eletronicamente pelos seguintes signatários nas datas indicadas

- ✓ Assinante: MARCELINO ANTONIO VICENTIN em 23/09/2024 15:54:30  
CPF:\*\*\*.\*\*\*-.496-04  
Unidade certificadora: MUNICÍPIO DE MONTE SIÃO - ROOT
- ✓ Assinante: JOSE POCAI JUNIOR em 24/09/2024 12:00:51  
CPF:\*\*\*.\*\*\*-.926-87  
Unidade certificadora: MUNICÍPIO DE MONTE SIÃO - ROOT

Para verificar a validade das assinaturas acesse o link abaixo

<https://montesiaopmflowdocs.sgpcloud.net:8092/public/assinaturas/E22807D0500E422895ECA2619DC1F031>



**PROJETO PADRÃO - DER-MG**  
**SSA - SAÍDA D'ÁGUA SIMPLES, EM TALUDE DE ATERRO - TIPO 01**  
**SEM ESCALA**

**OBJETIVO:**

ESTA PADRONIZAÇÃO VISA ESTABELECEER AS FORMAS, DIMENSÕES, ESPECIFICAÇÕES E RECOMENDAÇÕES TÉCNICAS PARA OS TAMPÕES DE FERRO FUNDIDO CINZENTO, A SEREM UTILIZADAS EM OBRAS RODOVIÁRIAS.

**DEFINIÇÕES:**

SAÍDA D'ÁGUA É O DISPOSITIVO QUE CAPTA AS ÁGUAS DA SARJETA DE ATERRO, DESAGUANDO-AS NO TERRENO NATURAL OU CONDUZINDO-AS PARA AS DESCIDAS D'ÁGUA.

**APLICAÇÕES:**

A SAÍDA SERÁ POSICIONADA EM PONTOS INTERMEDIÁRIOS DAS SARJETAS E / OU MEIO FIO ONDE O CÁLCULO DO COMPRIMENTO CRÍTICO (LIMITE DA CAPACIDADE HIDRÁULICA) DETERMINAR, E NOS LOCAIS DO DESÁGUE FINAL.

**ESPECIFICAÇÕES:**

O TERRENO DE FUNDAÇÃO DEVERÁ SER REGULARIZADO E APOLOADO MANUALMENTE. O CONCRETO DEVERÁ SER CONSTITUÍDO DE CIMENTO PORTLAND, ÁGUA E AGREGADOS, COM RESISTÊNCIA FCK = 15,0 MPa. AS FORMAS DEVERÃO SER CONSTITUÍDAS DE CHAPAS DE COMPENSADO RESINADO TRAVADAS DE FORMA A PROPORCIONAR PAREDES LISAS E SEM DEFORMAÇÕES.

**CONTROLES TECNOLÓGICOS:**

OS MATERIAIS E MISTURAS DEVERÃO SER SUBMETIDOS AOS ENSAIOS PREVISTOS NA REFERIDA NORMA DA ABNT: - CONCRETO: NBR - 12655/06, NBR - 5739/80; - AGREGADOS PARA CONCRETO: NBR - 7211/05, NBRNM - 26, NBRNH 248, NBR - 71218/82 E NBRNM - 46.

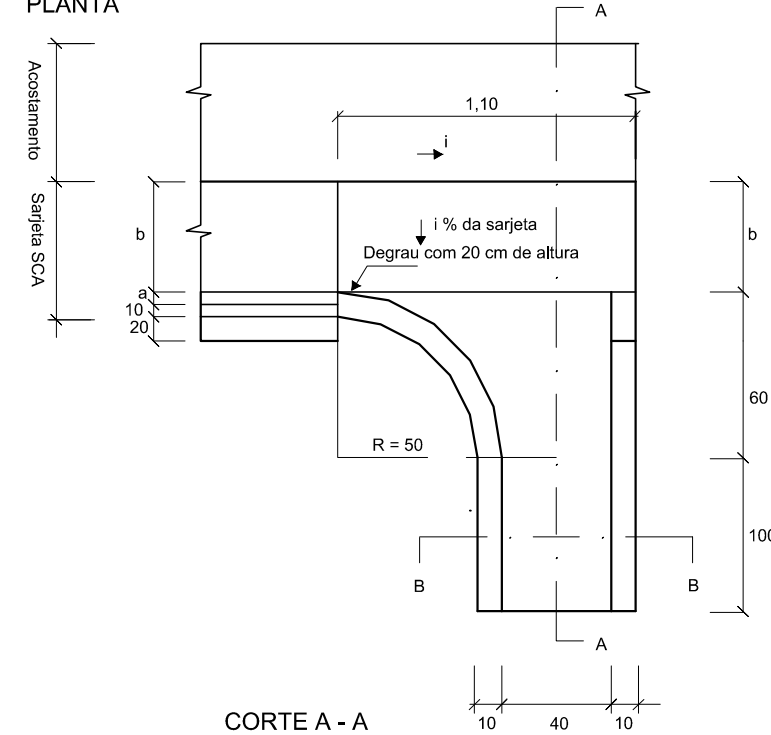
**MEDIÇÕES:**

SERÁ MEDIDO EM UNIDADE, ESTANDO INCLUÍDO A EXECUÇÃO DOS SERVIÇOS E FORNECIMENTO DOS MATERIAIS CONSTANTES NOS QUADROS DE CONSUMO, BEM COMO O TRANSPORTE DE TODOS OS MATERIAIS ATÉ O CANTEIRO DE OBRAS.

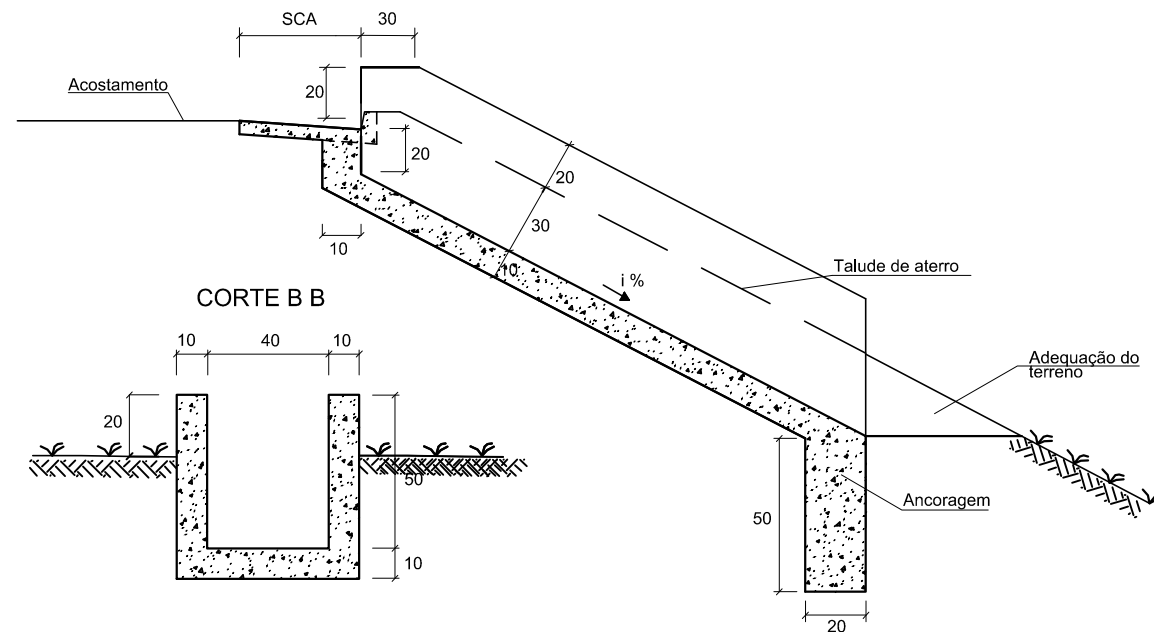
**CONSUMO POR UNIDADE**

TIPO SSA	DISCRIMINAÇÃO			
	ESCAVAÇÃO	APILOAMENTO	FORMA	CONCRETO
UN	(m³)	(m²)	(m²)	(m³)
02	0,274	0,490	3,950	0,300
ACRESCENTAR O CONCRETO DA ÁREA DA SARJETA				$(h^2 + b^2) \times 0,07$

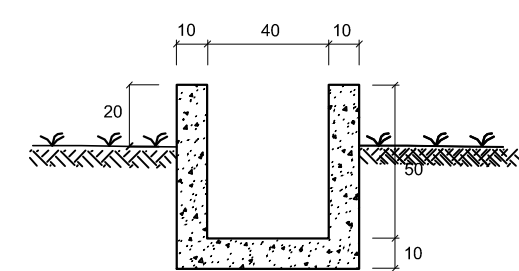
**PLANTA**



**CORTE A - A**



**CORTE B B**



CLIENTE

REV. 00 | 15/04/24 | EMISSÃO INICIAL

REVISÃO: DATA : | DESCRIÇÃO:

PROJETO

FLÁVIA CRISTINA BARBOSA  
 ALOISIO CAETANO FERREIRA

RESP.: |

COORDENAÇÃO DE PROJETOS

**ALOISIO CAETANO FERREIRA**  
 FERREIRA:21653939818

**ALOISIO CAETANO FERREIRA:21653939818**

RESPONSÁVEL TÉCNICO

**FLÁVIA CRISTINA BARBOSA E**  
 SILVA:11240276613

ENG. CIVIL FLÁVIA C. BARBOSA CREA: MG 187.842/D

PROJETO

FLÁVIA CRISTINA BARBOSA  
 ALOISIO CAETANO FERREIRA

EMPREENDIMENTO

**PAVIMENTAÇÃO ESTRADAS RURAIS**

ENDEREÇO

ESTRADA RURAL JACUTINGA  
 MONTE SIÃO – MINAS GERAIS

ASSUNTO

PROJETO PADRÃO – DER MG  
 SSA – SAÍDA D'ÁGUA SIMPLES

DATA INICIAL

15/04/2024

ESCALA

S/ ESCALA

REVISÃO

R05

ARQUIVO

DAC-PMMS-ERJ-DRE-PP-R04.DWG

DISCIPLINA

**DRENAGEM**

FASE DO PROJETO

**PRELIMINAR**

FOLHA N°.

**02/07**





**PREFEITURA DE MONTE SIÃO**

RUA MAURÍCIO ZUCATO, N 111 - CENTRO - CNPJ: 22.646.525/0001-31

MONTE SIÃO/MG - CEP 37580-000

FONE: (35) 3465 3053



CÓDIGO DE ACESSO

70D31E9C13E2417F82FE49562F8DF71B

**VERIFICAÇÃO DAS ASSINATURAS**

Este documento foi assinado digitalmente/eletronicamente pelos seguintes signatários nas datas indicadas

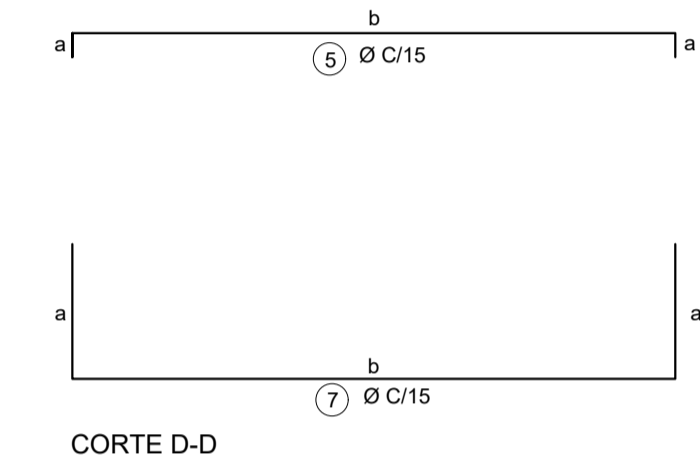
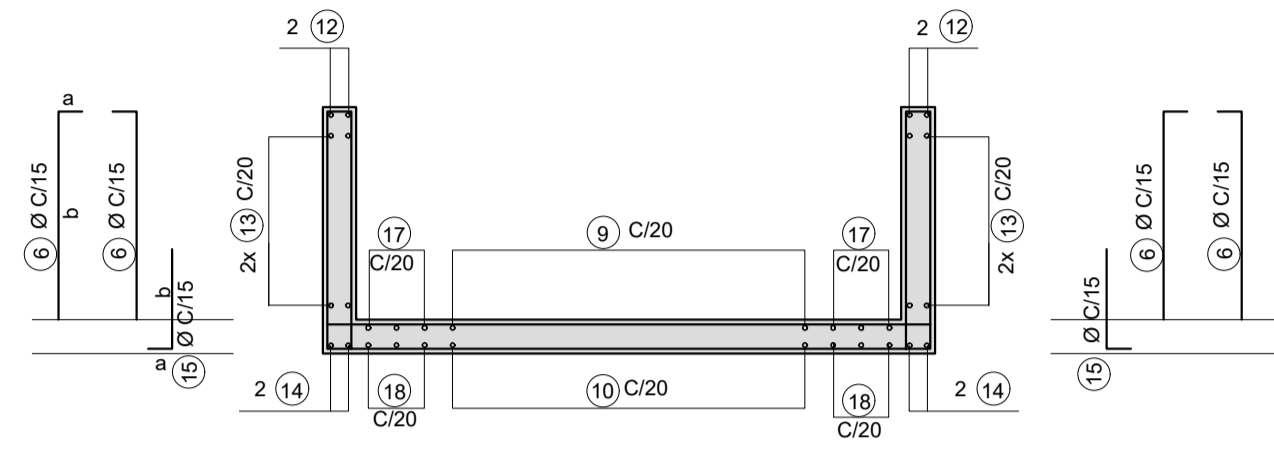
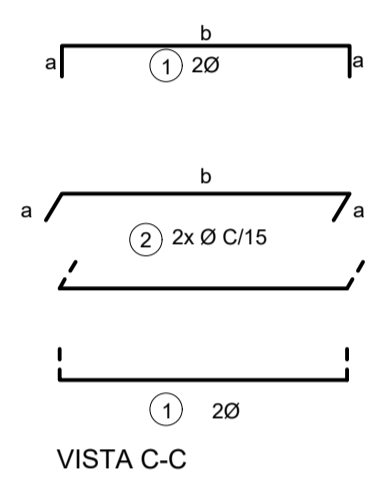
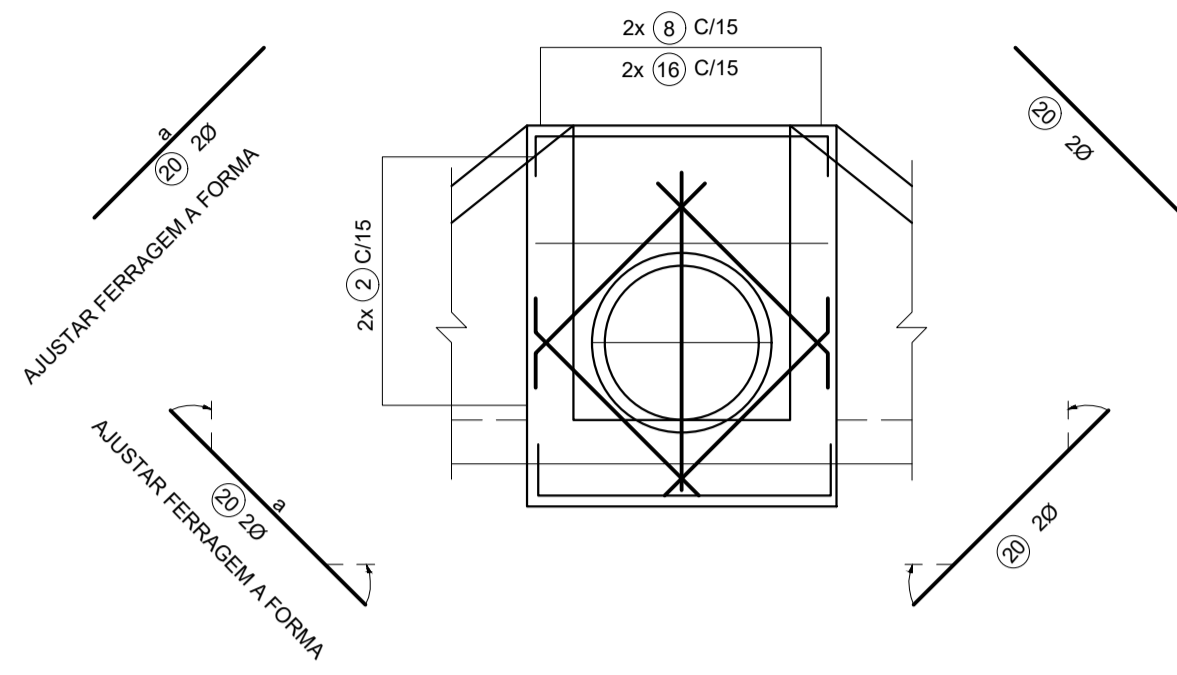
- ✓ Assinante: MARCELINO ANTONIO VICENTIN em 23/09/2024 15:54:44  
CPF:\*\*\*.\*\*\*-.496-04  
Unidade certificadora: MUNICÍPIO DE MONTE SIÃO - ROOT
- ✓ Assinante: JOSE POCAI JUNIOR em 24/09/2024 12:00:48  
CPF:\*\*\*.\*\*\*-.926-87  
Unidade certificadora: MUNICÍPIO DE MONTE SIÃO - ROOT

Para verificar a validade das assinaturas acesse o link abaixo

<https://montesiaopmflowdocs.sgpcloud.net:8092/public/assinaturas/70D31E9C13E2417F82FE49562F8DF71B>



PROJETO PADRÃO - DER-SP  
BOCA DE BUEIRO SIMPLES TUBULAR EM CONCRETO ARMADO - TIPO C1 - ARMAÇÃO SEM ESCALA



LISTA DE FERROS Ø 0,60 m								
POS.	Ø	QUANT.	DIMENSÕES				UNIT.	TOTAL
			a	b	c	d		
1	10	4	20	118	-	-	158	632
2	6,3	16	9	118	-	-	136	2176
3	10	6	20	VAR	-	-	CM=260	1560
4	6,3	4	9	VAR	-	-	CM=240	960
5	6,3	7	9	VAR	-	-	CM=180	1260
6	6,3	32	9	VAR	-	-	CM=74	2368
7	6,3	8	45	VAR	-	-	CM=263	2024
8	6,3	18	9	112	-	-	121	2178
9	6,3	7	9	122	30	-	161	1127
10	6,3	7	9	122	-	-	140	980
11	6,3	15	34	9	-	-	100	1500
12	10	4	16	165	-	-	197	788
13	6,3	24	9	VAR	-	-	CM=100	2400
14	10	4	9	136	-	-	154	616
15	6,3	16	9	40	-	-	49	784
16	6,3	18	9	50	-	-	59	1062
17	6,3	6	9	VAR	30	-	CM=106	636
18	6,3	6	9	VAR	-	-	CM=76	456
19	6,3	7	40	19	20	26	125	875
20	10	8	140	-	-	-	140	1120

RESUMO DE AÇO CA-50		
Ø (mm)	COMP. (m)	MASSA (kg)
6,3	207,86	52
10	47,16	29
TOTAL		81

LISTA DE FERROS Ø 0,80 m								
POS.	Ø	QUANT.	DIMENSÕES				UNIT.	TOTAL
			a	b	c	d		
1	10	4	20	148	-	-	188	752
2	6,3	18	9	148	-	-	166	2988
3	10	6	20	VAR	-	-	CM=290	1740
4	6,3	4	9	VAR	-	-	CM=270	1080
5	6,3	9	9	VAR	-	-	CM=243	2183
6	6,3	40	9	VAR	-	-	CM=97	3880
7	6,3	10	45	VAR	-	-	CM=315	3150
8	6,3	22	9	114	-	-	123	2706
9	6,3	7	9	152	30	-	191	1337
10	6,3	7	9	152	-	-	170	1190
11	6,3	19	34	9	-	-	100	1900
12	10	4	16	200	-	-	232	928
13	6,3	28	9	VAR	-	-	CM=123	3444
14	10	4	9	169	-	-	187	748
15	6,3	20	9	40	-	-	49	980
16	6,3	22	9	50	-	-	59	1298
17	6,3	8	9	VAR	30	-	CM=124	992
18	6,3	8	9	VAR	-	-	CM=103	824
19	6,3	9	40	19	20	26	125	1125
20	10	8	150	-	-	-	150	1200

RESUMO DE AÇO CA-50		
Ø (mm)	COMP. (m)	MASSA (kg)
6,3	290,77	73
10	53,68	33
TOTAL		106

LISTA DE FERROS Ø 1,00 m								
POS.	Ø	QUANT.	DIMENSÕES				UNIT.	TOTAL
			a	b	c	d		
1	12,5	4	20	188	-	-	228	912
2	8	22	14	188	-	-	216	4752
3	10	6	20	VAR	-	-	CM=392	2352
4	8	4	14	VAR	-	-	CM=380	1520
5	8	10	14	VAR	-	-	CM=300	3000
6	8	44	14	VAR	-	-	CM=105	4620
7	8	11	50	VAR	-	-	CM=380	4180
8	8	28	14	142	-	-	156	4368
9	8	10	14	179	50	-	243	2430
10	8	10	14	179	-	-	207	2070
11	8	23	54	14	-	-	155	3565
12	10	4	16	215	-	-	247	988
13	8	32	14	VAR	-	-	CM=154	4928
14	10	4	14	202	-	-	230	920
15	8	22	14	50	-	-	64	1408
16	8	28	14	60	-	-	74	2072
17	8	10	14	VAR	50	-	CM=170	1700
18	8	10	14	VAR	-	-	CM=134	1340
19	8	14	45	24	20	33	142	1988
20	12,5	8	210	-	-	-	210	1680

RESUMO DE AÇO CA-50		
Ø (mm)	COMP. (m)	MASSA (kg)
8	439,41	176
10	42,6	26
12,5	25,9	26
TOTAL		228

LISTA DE FERROS Ø 1,20 m								
POS.	Ø	QUANT.	DIMENSÕES				UNIT.	TOTAL
			a	b	c	d		
1	12,5	4	20	208	-	-	248	992
2	8	26	14	208	-	-	236	6136
3	10	6	20	VAR	-	-	CM=430	2580
4	8	4	14	VAR	-	-	CM=418	1672
5	8	12	14	VAR	-	-	CM=330	3960
6	8	56	14	VAR	-	-	CM=125	700
7	8	14	50	VAR	-	-	CM=405	5670
8	8	30	14	172	-	-	186	5580
9	8	11	14	209	50	-	273	3003
10	8	11	14	209	-	-	237	2607
11	8	26	54	14	-	-	155	4030
12	10	4	16	245	-	-	277	1108
13	8	40	14	VAR	-	-	CM=180	6400
14	10	4	14	234	-	-	282	1048
15	8	28	14	50	-	-	64	1792
16	8	30	14	60	-	-	74	2220
17	8	12	14	VAR	40	-	CM=177	2124
18	8	12	14	VAR	-	-	CM=151	1812
19	8	11	45	24	20	33	142	1562
20	12,5	8	230	-	-	-	230	1840

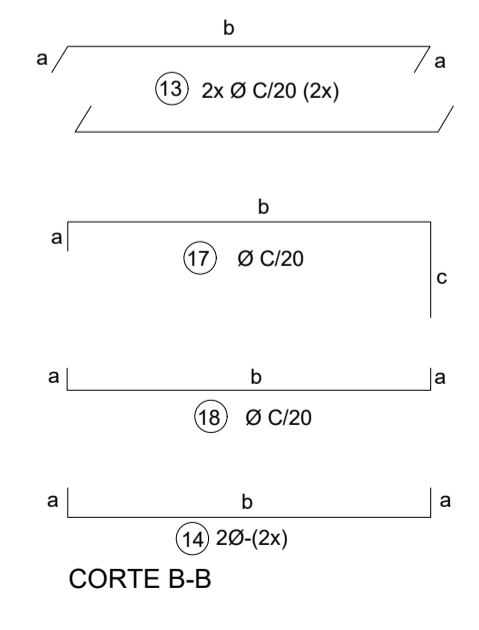
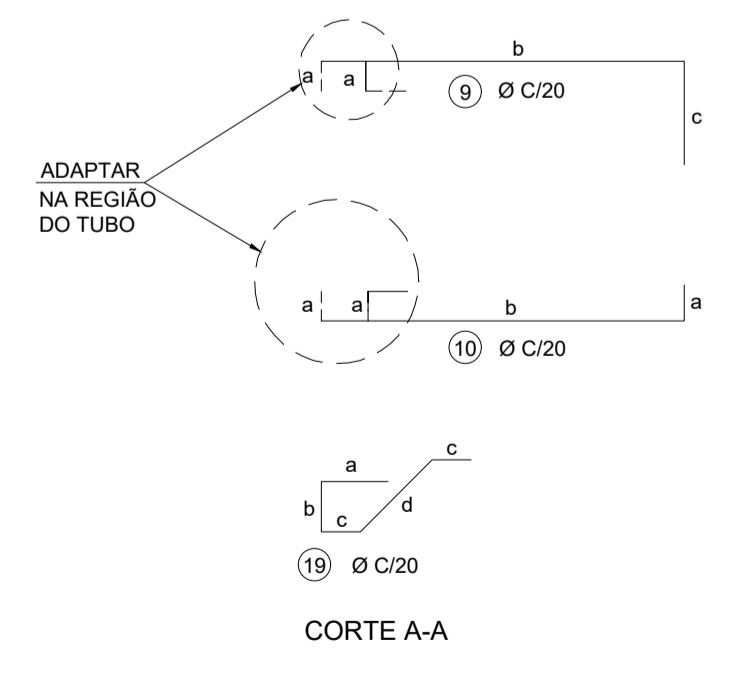
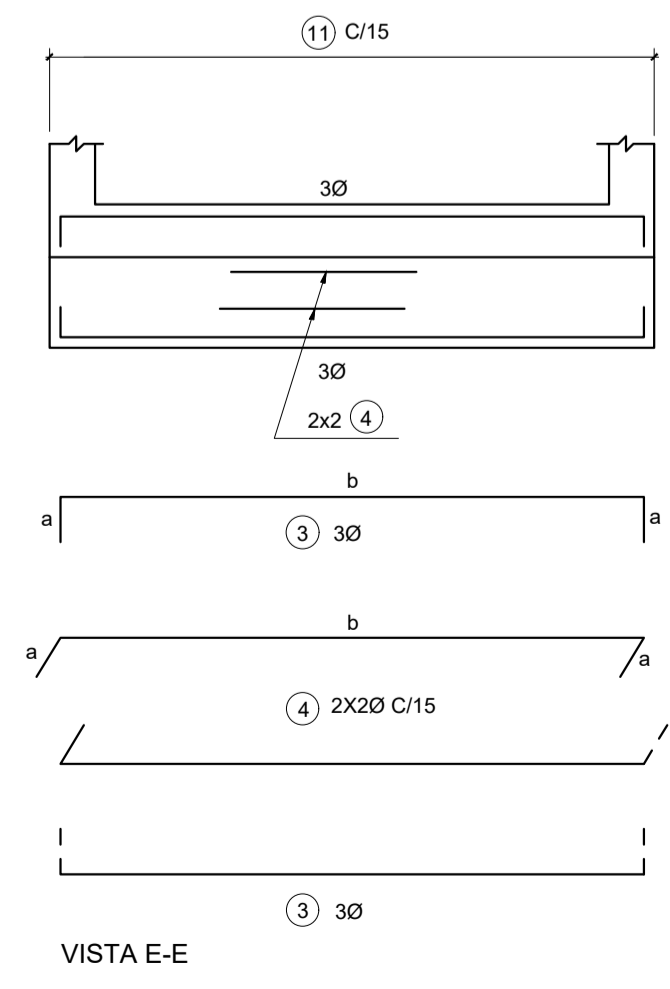
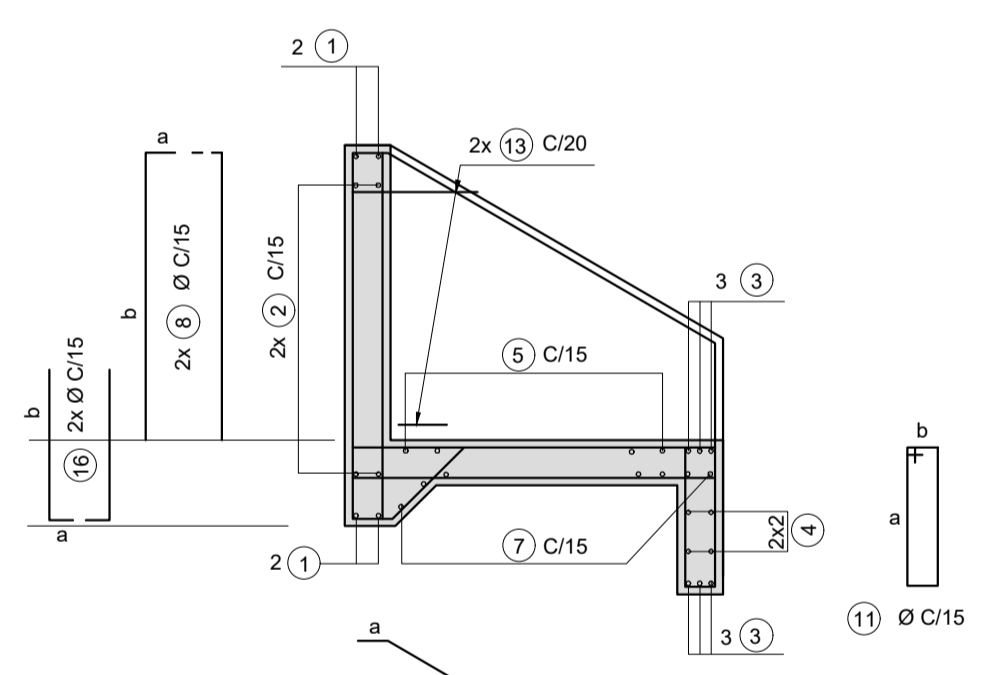
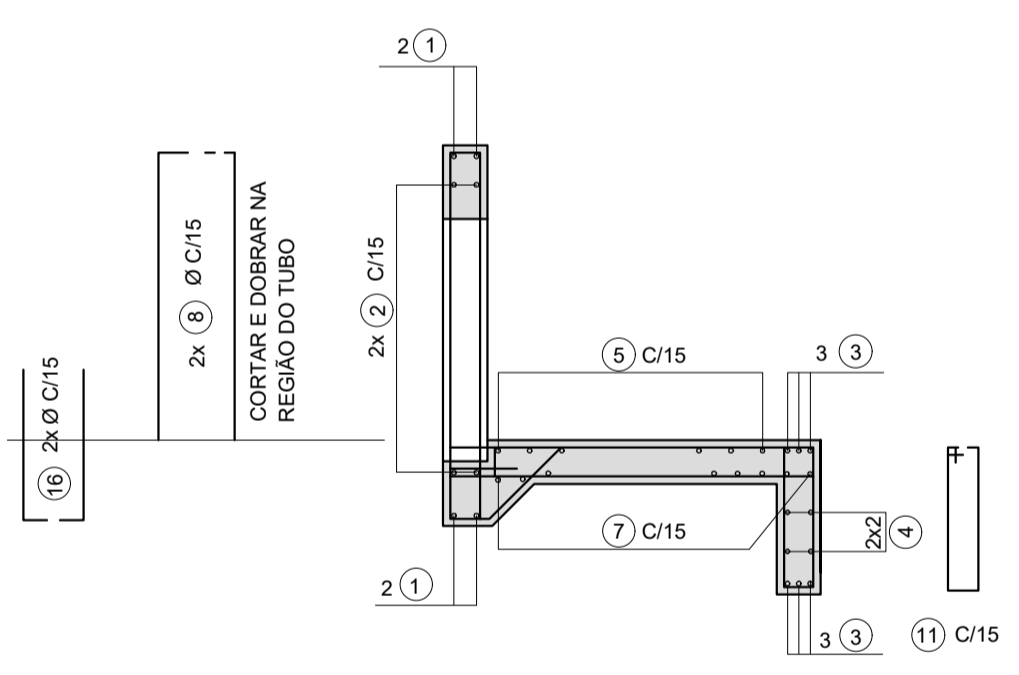
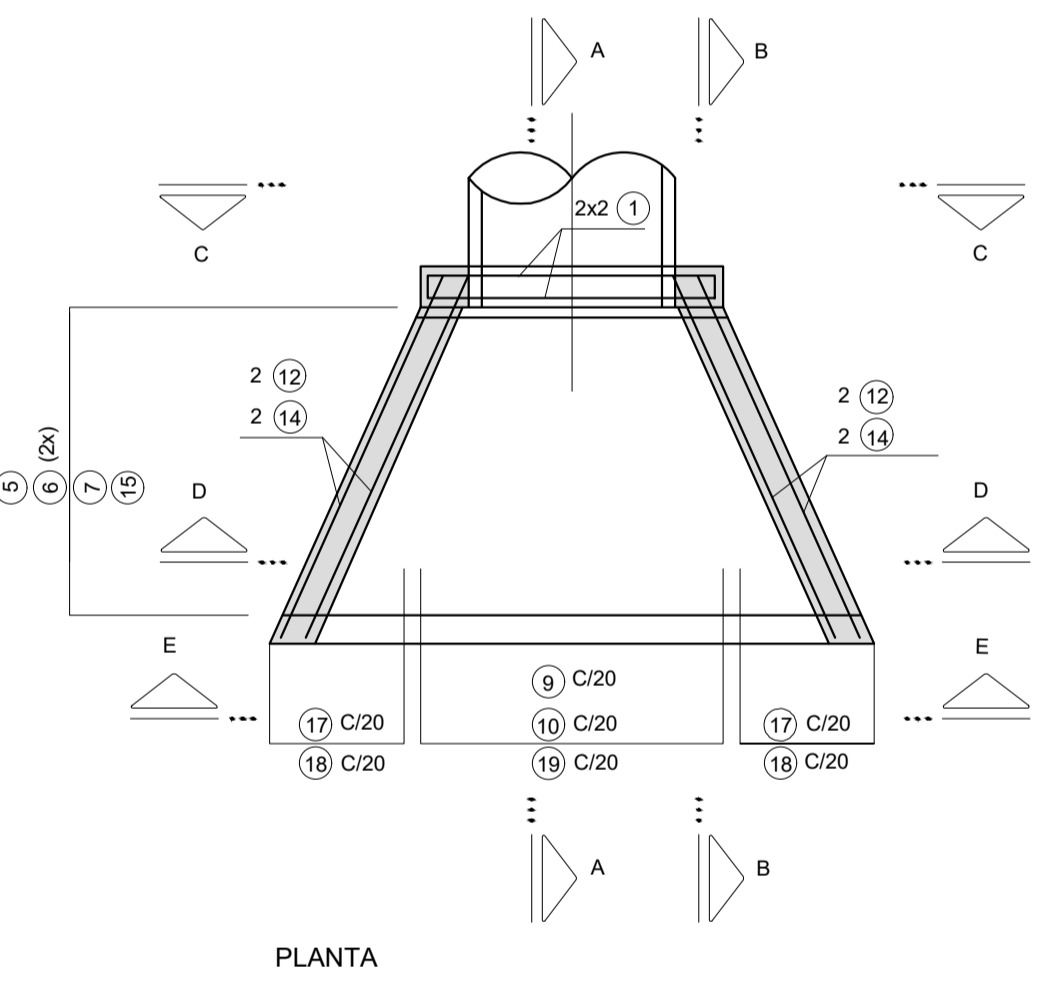
RESUMO DE AÇO CA-50		
Ø (mm)	COMP. (m)	MASSA (kg)
8	555,68	222
10	47,36	29
12,5	28,32	28
TOTAL		279

LISTA DE FERROS Ø 1,50 m								
POS.	Ø	QUANT.	DIMENSÕES				UNIT.	TOTAL
			a	b	c	d		
1	12,5	4	20	238	-	-	278	1112
2	8	32	14	238	-	-	266	8512
3	10	6	20	VAR	-	-	CM=510	3060
4	8	4	14	VAR	-	-	CM=498	1992
5	8	15	14	VAR	-	-	CM=381	5715
6	8	68	14	VAR	-	-	CM=150	10200
7	8	17	50	VAR	-	-	CM=453	7701
8	8	34	14	212	-	-	266	7684
9	8	17	14	254	50	-	318	5406
10	8	17	14	254	-	-	282	4794
11	8	31	54	14	-	-	155	4806
12	10	4	16	324	-	-	356	1424
13	8	48	14	VAR	-	-	CM=185	8880
14	10	4	14	283	-	-	311	1244
15	8	34	14	50	-	-	64	2176
16	8	34	14	65	-	-	79	2686
17	8	14	14	VAR	50	-	CM=200	2800
18	8	14	14	VAR	-	-	CM=164	2296
19	8	17	45	29	20	41	155	2635
20	12,5	8	265	-	-	-	165	2120

RESUMO DE AÇO CA-50		
Ø (mm)	COMP. (m)	MASSA (kg)
8	782,82	313
10	57,28	36
12,5	32,32	32
TOTAL		381

LISTA DE FERROS Ø 2,00 m								
POS.	Ø	QUANT.	DIMENSÕES				UNIT.	TOTAL
			a	b	c	d		
1	12,5	4	20	298	-	-	338	1352
2	8	38	14	298	-	-	326	12388
3	12,5	6	20	VAR	-	-	CM=640	3840
4	8	4	14	VAR	-	-	CM=628	2512
5	8	20	14	VAR	-	-	CM=478	9560
6	8	88	14	VAR	-	-	CM=180	15840
7	8	22	70	VAR	-	-	CM=590	12980
8	8	42	267	14	-	-	281	11802
9	8	21	14	329	50	-	393	8253
10	8	21	14	329	-	-	357	7497
11	8	40	54	14	-	-	155	6200
12	12,5	4	16	410	-	-	442	1768
13	8	56	14	VAR	-	-	CM=228	12768
14	12,5	4	14	367	-	-	395	1580
15	8	44	14	60	-	-	74	3256
16	8	42	14	80	-	-	97	3948
17	8	16	14	VAR	50	-	CM=240	3840
18	8	16	14	VAR	-	-	CM=204	3264
19	8	21	45	34	20	48	167	3507
20	12,5	8	265	-	-	-	265	2120

RESUMO DE AÇO CA-50		
Ø (mm)	COMP. (m)	MASSA (kg)
8	1176,15	471
10	106,60	107
12,5	106,60	107
TOTAL		578



- NOTAS:
- 1- MEDIDAS EM CENTÍMETROS, EXCETO ONDE INDICADO;
  - 2- CARACTERÍSTICAS DOS MATERIAIS:
    - CONCRETO ESTRUTURAL - CLASSE C25 (fck > 25 MPa);
    - COM USO DE CIMENTO CP-III-RS;
    - CONSUMO MÍNIMO DE CIMENTO = 200 Kg/m<sup>3</sup>;
    - CONCRETO MAGRO - CLASSE C10 (fck > 10 MPa);
    - AÇO CA-50 (fyk > 500 MPa);
  - 3- COBRIMENTO DA ARMADURA - c = 3 cm;
  - 4- OS FERROS QUE INTERFERIREM COM AS ABERTURAS DEVERÃO SER CORTADOS E DOBRADOS.

COORDENAÇÃO DE PROJETOS  
ALOISIO CAETANO FERREIRA  
ALOISIO CAETANO FERREIRA: 216539  
39818

RESPONSÁVEL TÉCNICO  
FLAVIA CRISTINA BARBOSA E SILVA: 11240276613  
ENG. CIVIL FLAVIA C. BARBOSA CREA MG 167.842/D

MONTE SIÃO

PROJETO

PAVIMENTAÇÃO ESTRADAS RURAIS

ENDEREÇO

ESTRADA RURAL JACUTINGA  
MONTE SIÃO - MINAS GERAIS

ASSUNTO

PROJETO PADRÃO DER - SP  
BOCA DE BUEIRO SIMPLES TUBULAR EM CONCRETO ARMADO - TIPO C1 - ARMAÇÃO

DATA INICIAL  
15/04/2024

ESCALA  
S/ESCALA

REVISÃO  
R05

ARQUIVO  
DAC-PMMS-ERJ-DRE-PP-R04.DWG

DISCIPLINA

DRENAGEM

FASE DO PROJETO

PRELIMINAR

FOLHA Nº

06/07





**PREFEITURA DE MONTE SIÃO**

RUA MAURÍCIO ZUCATO, N 111 - CENTRO - CNPJ: 22.646.525/0001-31

MONTE SIÃO/MG - CEP 37580-000

FONE: (35) 3465 3053



CÓDIGO DE ACESSO

A465BA1B2A2F4F0E920DFCABB0E01C9A

**VERIFICAÇÃO DAS ASSINATURAS**

Este documento foi assinado digitalmente/eletronicamente pelos seguintes signatários nas datas indicadas

- ✓ Assinante: MARCELINO ANTONIO VICENTIN em 23/09/2024 15:54:59  
CPF:\*\*\*.\*\*\*-.496-04  
Unidade certificadora: MUNICÍPIO DE MONTE SIÃO - ROOT
- ✓ Assinante: JOSE POCAI JUNIOR em 24/09/2024 12:00:44  
CPF:\*\*\*.\*\*\*-.926-87  
Unidade certificadora: MUNICÍPIO DE MONTE SIÃO - ROOT

Para verificar a validade das assinaturas acesse o link abaixo

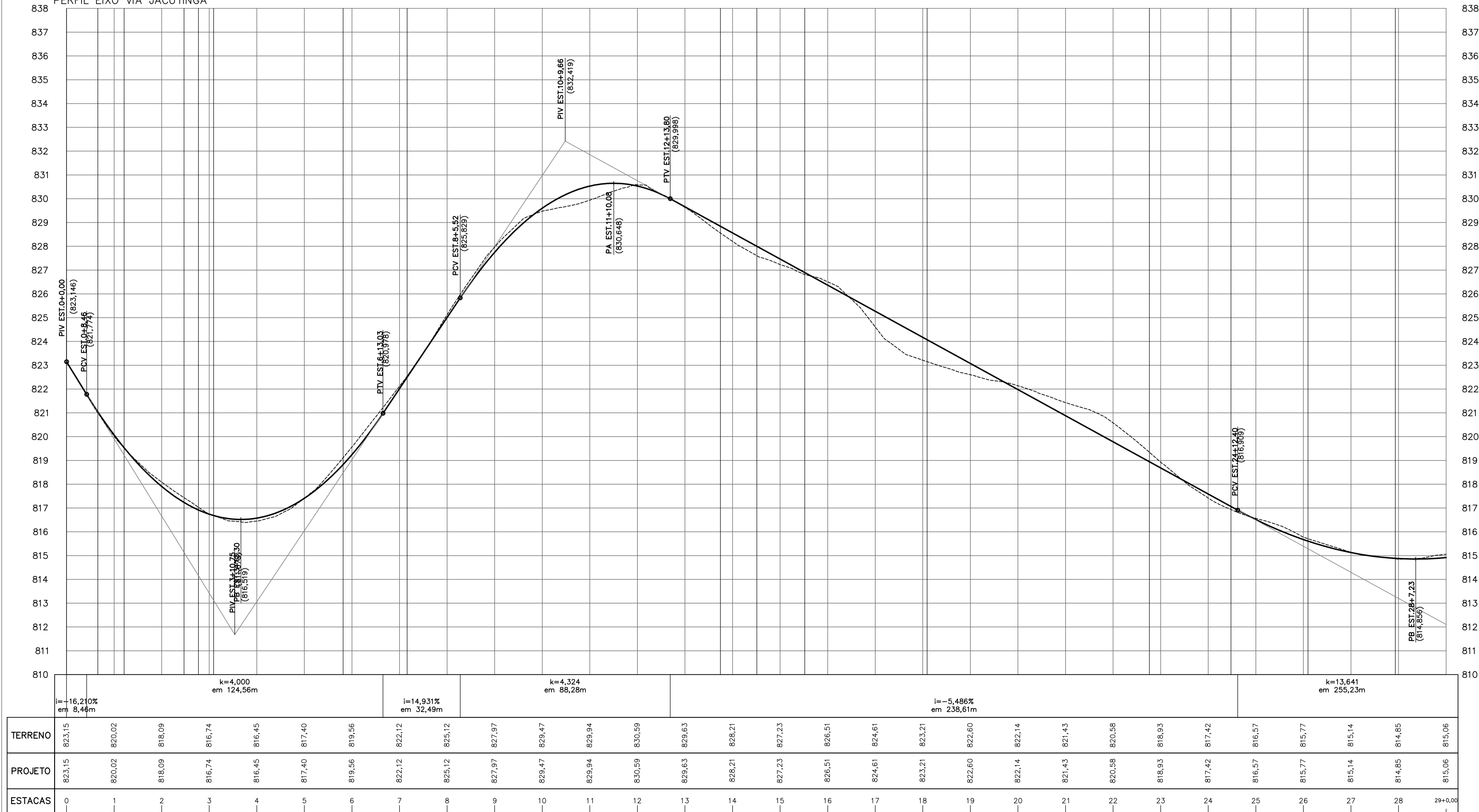
<https://montesiaopmflowdocs.sgpcloud.net:8092/public/assinaturas/A465BA1B2A2F4F0E920DFCABB0E01C9A>





PROJETO GEOMÉTRICO - PERFIL LONGITUDINAL  
ESCALA HORIZONTAL 1:1000  
ESCALA VERTICAL 1:100

PERFIL EIXO VIA JACUTINGA



- LEGENDA:**
- CURVA DE NIVEL MESTRA
  - - - CURVA DE NIVEL INTERMEDIÁRIA
  - - - EIXO PROJETADO
  - LIMITE DA VIA PROJETADA
  - FAIXA DE SEGURANÇA PROJETADA
- LEGENDA PERFIL:**
- - - TERRENO NATURAL
  - TERRENO PROJETADO

**NOTAS:**  
1. COTAS EM METROS, EXCETO QUANDO INDICADO;

	COORDENAÇÃO DE PROJETOS <b>ALOISIO CAETANO FERREIRA</b> FERREIRA:216539 39818
	RESPONSÁVEL TÉCNICO <b>FLÁVIA CRISTINA BARBOSA E SILVA</b> SILVA:11240276613 ENG. CIVIL FLÁVIA C. BARBOSA CREA-MG 187.842/D
PROJETO FLÁVIA CRISTINA BARBOSA ALOISIO CAETANO FERREIRA	
EMPREENDIMENTO <b>PAVIMENTAÇÃO ESTRADAS RURAIS</b>	
ENDEREÇO ESTRADA RURAL BAIRRO JACUTINGA MONTE SIÃO - MINAS GERAIS	DISCIPLINA <b>GEOMETRIA</b>
ASSUNTO PROJETO GEOMÉTRICO PLANTA BAIXA E PERFIL	FASE DO PROJETO <b>PRELIMINAR</b>
FOLHA Nº <b>01/01</b>	
DATA INICIAL 15/04/2024	ESCALA INDICADA
REVISÃO R05	ARQUIVO DAC-PMMS-ERJ-GEO-PE-R02.DWG





**PREFEITURA DE MONTE SIÃO**

RUA MAURÍCIO ZUCATO, N 111 - CENTRO - CNPJ: 22.646.525/0001-31

MONTE SIÃO/MG - CEP 37580-000

FONE: (35) 3465 3053



CÓDIGO DE ACESSO

41E9A1AC6A784C4B91087EFC52F58565

**VERIFICAÇÃO DAS ASSINATURAS**

Este documento foi assinado digitalmente/eletronicamente pelos seguintes signatários nas datas indicadas

- ✓ Assinante: MARCELINO ANTONIO VICENTIN em 23/09/2024 15:55:15  
CPF:\*\*\*.\*\*\*-.496-04  
Unidade certificadora: MUNICÍPIO DE MONTE SIÃO - ROOT
- ✓ Assinante: JOSE POCAI JUNIOR em 24/09/2024 12:00:41  
CPF:\*\*\*.\*\*\*-.926-87  
Unidade certificadora: MUNICÍPIO DE MONTE SIÃO - ROOT

Para verificar a validade das assinaturas acesse o link abaixo

<https://montesiaopmflowdocs.sgpcloud.net:8092/public/assinaturas/41E9A1AC6A784C4B91087EFC52F58565>









**PREFEITURA DE MONTE SIÃO**

RUA MAURÍCIO ZUCATO, N 111 - CENTRO - CNPJ: 22.646.525/0001-31

MONTE SIÃO/MG - CEP 37580-000

FONE: (35) 3465 3053



CÓDIGO DE ACESSO

C41C5857949E4A1195B47F4E2248548C

**VERIFICAÇÃO DAS ASSINATURAS**

Este documento foi assinado digitalmente/eletronicamente pelos seguintes signatários nas datas indicadas

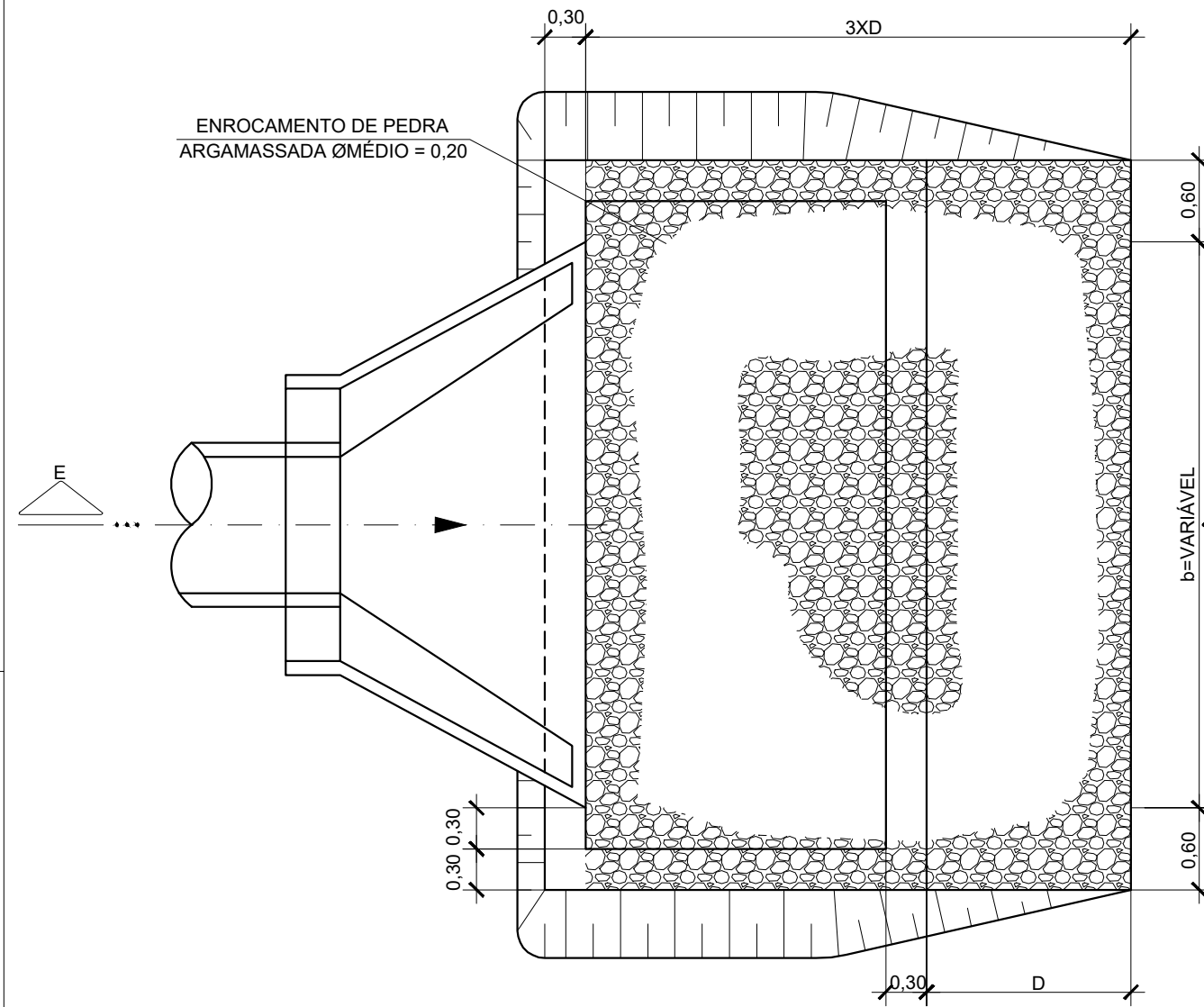
- ✓ Assinante: MARCELINO ANTONIO VICENTIN em 23/09/2024 15:55:30  
CPF:\*\*\*.\*\*\*-.496-04  
Unidade certificadora: MUNICÍPIO DE MONTE SIÃO - ROOT
- ✓ Assinante: JOSE POCAI JUNIOR em 24/09/2024 12:00:38  
CPF:\*\*\*.\*\*\*-.926-87  
Unidade certificadora: MUNICÍPIO DE MONTE SIÃO - ROOT

Para verificar a validade das assinaturas acesse o link abaixo

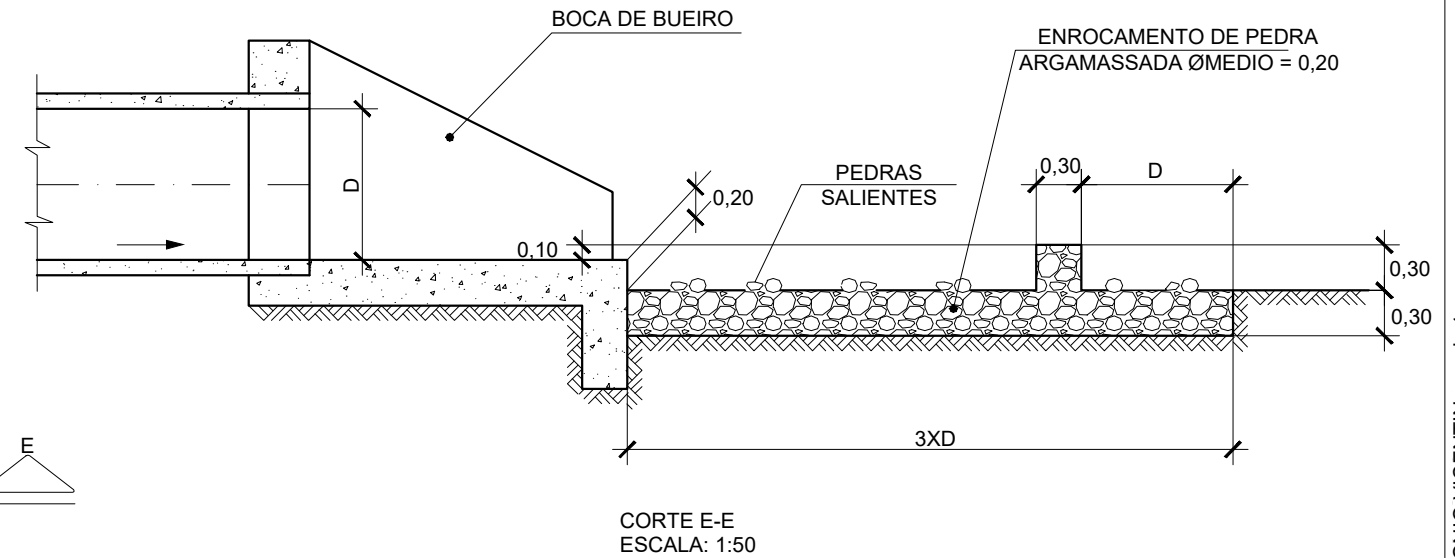
<https://montesiaopmflowdocs.sgpcloud.net:8092/public/assinaturas/C41C5857949E4A1195B47F4E2248548C>



PROJETO PADRÃO - DER-SP  
DISSIPADOR DE ENERGIA PARA BUEIROS COM PEDRA ARGAMASSADA  
ESCALA 1:50



PLANTA  
ESCALA: 1:50



CORTE E-E  
ESCALA: 1:50

NOTA:

MEDIDAS EM METROS, EXCETO ONDE INDICADO.

CLIENTE 	PROJETO 	COORDENAÇÃO DE PROJETOS ALOISIO CAETANO FERREIRA ALOISIO CAETANO FERREIRA:21653939818 39818 <small>Assinado digitalmente por ALOISIO CAETANO FERREIRA:21653939818 ND: C=BR, O=ICP-Brasil, OU=Secretaria da Receita Federal do Brasil - RFB, OU=RFB e CPF A3, OU=(EM BRANCO), OU=21654537000180, OU=pessoal, CN=ALOISIO CAETANO FERREIRA:21653939818 Razão: Eu sou o autor deste documento Localização: Data: 2024.09.18 14:34:26-03'00" Font: PDF Reader Versão: 2024.2.2</small>	EMPREENDIMENTO PAVIMENTAÇÃO ESTRADAS RURAIS	DISCIPLINA DRENAGEM
		RESPONSÁVEL TÉCNICO FLAVIA CRISTINA BARBOSA E SILVA:11240276613 ENG. CIVIL FLÁVIA C. BARBOSA CREA: MG 187.842/D <small>Assinado digitalmente por FLAVIA CRISTINA BARBOSA E SILVA:11240276613 ND: C=BR, O=ICP-Brasil, OU=Secretaria da Receita Federal do Brasil - RFB, OU=RFB e CPF A3, OU=(EM BRANCO), OU=pessoal, CN=FLAVIA CRISTINA BARBOSA E SILVA:11240276613 Razão: Eu sou o autor deste documento Localização: Data: 2024.09.18 14:23:40-03'00" Font: PDF Reader Versão: 2024.2.2</small>	ENDEREÇO ESTRADA RURAL JACUTINGA MONTE SIÃO - MINAS GERAIS	FASE DO PROJETO PRELIMINAR
PROJETO FLÁVIA CRISTINA BARBOSA ALOISIO CAETANO FERREIRA		ASSUNTO PROJETO PADRÃO DER - SP DISSIPADOR DE ENERGIA PARA BUEIROS COM PEDRA ARGAMASSADA	FOLHA Nº. 07/07	
REV. 00   15/04/24   EMISSÃO INICIAL REVISÃO   DATA :   DESCRIÇÃO:	NEIRU RESP.:	DATA INICIAL 15/04/2024	ESCALA 1:50	REVISÃO R05
		ARQUIVO DAC-PMMS-ERJ-DRE-PP-R04.DWG		







**PREFEITURA DE MONTE SIÃO**

RUA MAURÍCIO ZUCATO, N 111 - CENTRO - CNPJ: 22.646.525/0001-31

MONTE SIÃO/MG - CEP 37580-000

FONE: (35) 3465 3053



CÓDIGO DE ACESSO

7E401223BDF14C31B450BFE4FA0FA02D

**VERIFICAÇÃO DAS ASSINATURAS**

Este documento foi assinado digitalmente/eletronicamente pelos seguintes signatários nas datas indicadas

- ✓ Assinante: MARCELINO ANTONIO VICENTIN em 23/09/2024 15:55:50  
CPF:\*\*\*.\*\*\*.496-04  
Unidade certificadora: MUNICÍPIO DE MONTE SIÃO - ROOT
- ✓ Assinante: JOSE POCAI JUNIOR em 24/09/2024 12:00:35  
CPF:\*\*\*.\*\*\*.926-87  
Unidade certificadora: MUNICÍPIO DE MONTE SIÃO - ROOT

Para verificar a validade das assinaturas acesse o link abaixo

<https://montesiaopmflowdocs.sgpcloud.net:8092/public/assinaturas/7E401223BDF14C31B450BFE4FA0FA02D>



**PROJETO PADRÃO - DER-MG**  
**SDA - SAÍDA D'ÁGUA DUPLA, EM TALUDE DE ATERRO - TIPO 01**  
**SEM ESCALA**

**OBJETIVO:**

ESTA PADRONIZAÇÃO VISA ESTABELECEER AS FORMAS, DIMENSÕES, ESPECIFICAÇÕES E RECOMENDAÇÕES TÉCNICAS PARA AS SAÍDAS DUPLAS D'ÁGUA, EM TALUDE DE ATERRO A SEREM UTILIZADAS EM OBRAS RODOVIÁRIAS.

**DEFINIÇÕES:**

SAÍDA D'ÁGUA É O DISPOSITIVO QUE CAPTA AS SARJETA DE ATERRO, ÁGUAS DA DESAGUANDO-AS NO TERRENO NATURAL OU CONDUZINDO-AS PARA AS DESCIDAS D'ÁGUA.

**APLICAÇÕES:**

DEVERÁ SER POSICIONADA NO PONTO BAIXO DA SARJETA E / OU MEIO FIO DE ATERRO.

**ESPECIFICAÇÕES:**

O TERRENO DE FUNDAÇÃO DEVERÁ SER REGULARIZADO E APOIADO MANUALMENTE. O CONCRETO DEVERÁ SER CONSTITUÍDO DE CIMENTO PORTLAND, ÁGUA E AGREGADOS, COM RESISTÊNCIA FCK=15,0 MPa. AS FORMAS DEVERÃO SER CONSTITUÍDAS DE CHAPAS DE COMPENSADO RESINADO TRAVADAS DE FORMA A PROPORCIONAR PAREDES LISAS E SEM DEFORMAÇÕES.

**CONTROLES TECNOLÓGICOS:**

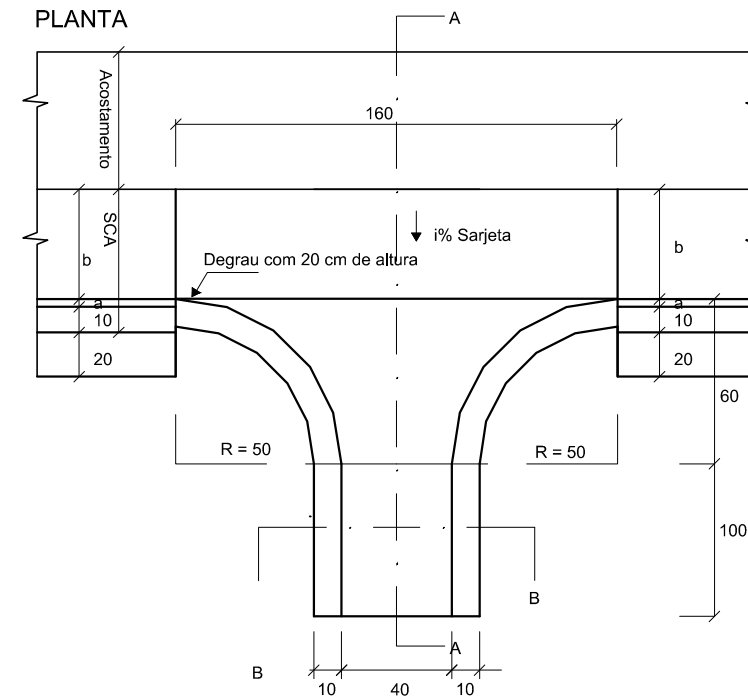
OS MATERIAIS E MISTURAS DEVERÃO SER SUBMETIDOS AOS ENSAIOS PREVISTOS NA REFERIDA NORMA DA ABNT: - CONCRETO: NBR - 12655/06, NBR - 5739/80; - AGREGADOS PARA CONCRETO: NBR - 7211/05, NBRNM - 26, NBRNH 248, NBR - 71218/82 E NBRNM - 46.

**MEDIÇÕES:**

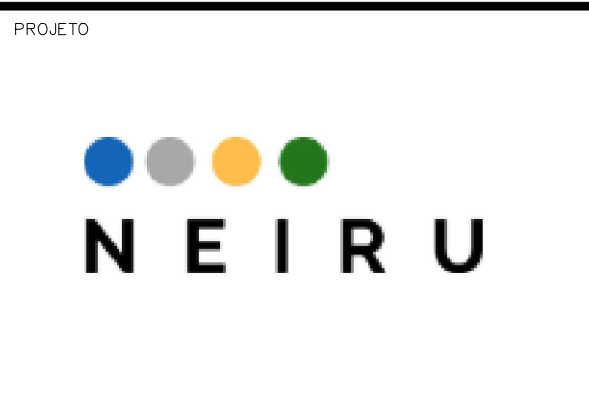
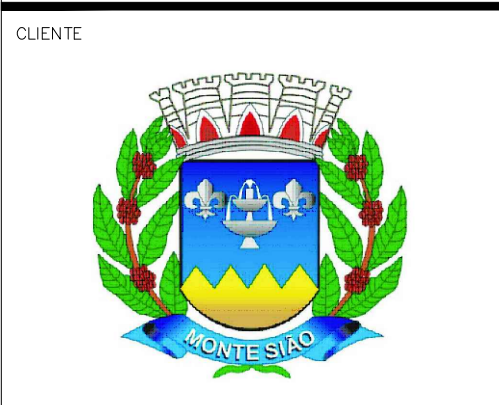
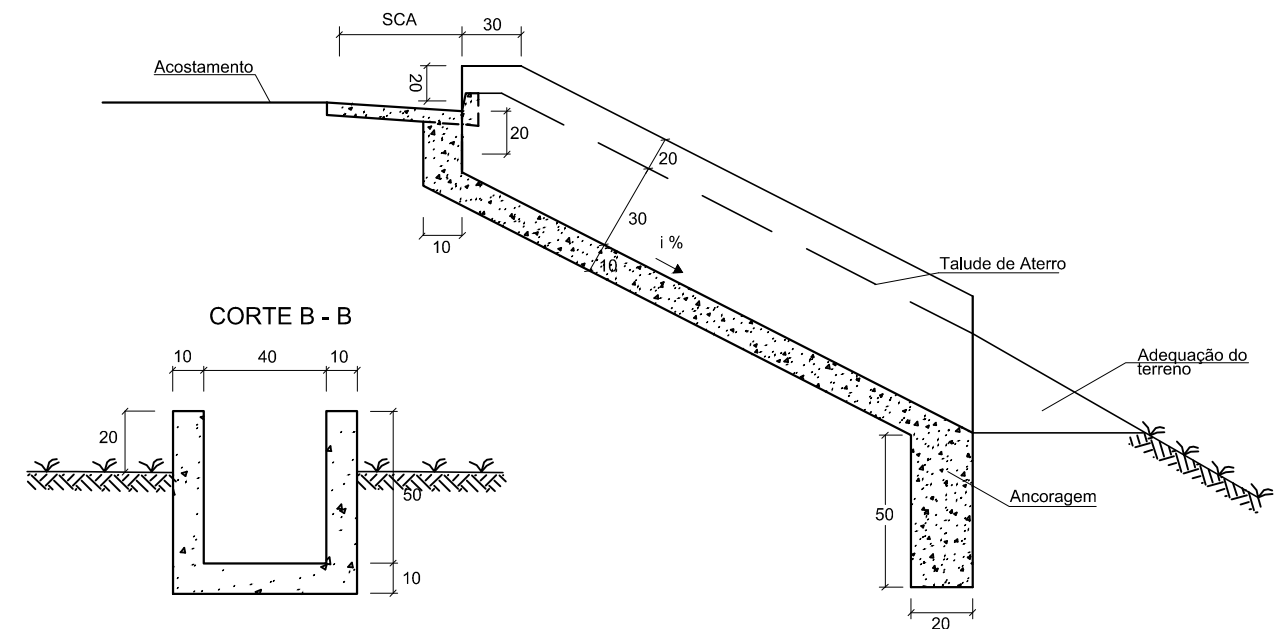
SERÁ MEDIDO EM UNIDADE, ESTANDO INCLUÍDO, A EXECUÇÃO DOS SERVIÇOS E FORNECIMENTO DOS MATERIAIS CONSTANTES NOS QUADROS DE CONSUMO, BEM COMO O TRANSPORTE DE TODOS OS MATERIAIS ATÉ O CANTEIRO DE OBRAS.

**CONSUMO POR UNIDADE**

TIPO SDA	DISCRIMINAÇÃO			
	ESCAVAÇÃO (m <sup>2</sup> )	APOIAMENTO (m <sup>2</sup> )	FORMA (m <sup>2</sup> )	CONCRETO (m <sup>3</sup> )
01	0,212	0,460	4,242	0,360
Acrescentar o concreto da área da sarjeta				$(h^2 + b^2)^{\frac{1}{2}} \times 0,07$



**CORTE A - A**



**COORDENAÇÃO DE PROJETOS**  
**ALOISIO CAETANO FERREIRA**  
**ALOISIO CAETANO FERREIRA:21653939818**  
**39818**  
Assinado digitalmente por ALOISIO CAETANO FERREIRA:21653939818  
 ND: C=BR, O=ICP-Brasil, OU=Secretaria da Receita Federal do Brasil - RFB, OU=RFB-eCPF-AL, OU=(EM BRANCO), OU=21654537000180, OU=presencial, CN=ALOISIO CAETANO FERREIRA:21653939818  
 Rótulo: Eu sou o autor deste documento  
 Localidade:  
 Data: 2024.09.18 14:37:53-03'00"  
 Font: PDF Reader Versão: 2024.2.2

**RESPONSÁVEL TÉCNICO**  
**FLAVIA CRISTINA BARBOSA E**  
**SILVA:11240276613**  
**ENG. CIVIL FLÁVIA C. BARBOSA CREA: MG 187.842/D**  
Assinado digitalmente por FLAVIA CRISTINA BARBOSA E SILVA:11240276613  
 ND: C=BR, O=ICP-Brasil, OU=Secretaria da Receita Federal do Brasil - RFB, OU=RFB-eCPF-AL, OU=(EM BRANCO), OU=21654537000180, OU=presencial, CN=FLAVIA CRISTINA BARBOSA E SILVA:11240276613  
 Rótulo: Eu sou o autor deste documento  
 Localidade:  
 Data: 2024.09.18 14:22:41-03'00"  
 Font: PDF Reader Versão: 2024.2.2

**PROJETO**  
**FLÁVIA CRISTINA BARBOSA**  
**ALOISIO CAETANO FERREIRA**

**EMPREENDIMENTO**  
**PAVIMENTAÇÃO ESTRADAS RURAIS**

**ENDEREÇO**  
**ESTRADA RURAL JACUTINGA**  
**MONTE SIAO - MINAS GERAIS**

**ASSUNTO**  
**PROJETO PADRÃO - DER MG**  
**SDA - SAÍDA D'ÁGUA DUPLA**

**DISCIPLINA**  
**DRENAGEM**

**FASE DO PROJETO**  
**PRELIMINAR**

**FOLHA Nº.**  
**03/07**

REV. 00	15/04/24	EMISSÃO INICIAL	NEIRU
REVISÃO:	DATA :	DESCRIÇÃO:	RESP.:

DATA INICIAL	ESCALA	REVISÃO	ARQUIVO
15/04/2024	S/ ESCALA	R05	DAC-PMMS-ERJ-DRE-PP-R04.DWG



**PREFEITURA DE MONTE SIÃO**

RUA MAURÍCIO ZUCATO, N 111 - CENTRO - CNPJ: 22.646.525/0001-31

MONTE SIÃO/MG - CEP 37580-000

FONE: (35) 3465 3053



CÓDIGO DE ACESSO

56BB2330E87B4E0995013960AB0B54DB

**VERIFICAÇÃO DAS ASSINATURAS**

Este documento foi assinado digitalmente/eletronicamente pelos seguintes signatários nas datas indicadas

- ✓ Assinante: MARCELINO ANTONIO VICENTIN em 23/09/2024 15:56:05  
CPF:\*\*\*.\*\*\*-.496-04  
Unidade certificadora: MUNICÍPIO DE MONTE SIÃO - ROOT
- ✓ Assinante: JOSE POCAI JUNIOR em 24/09/2024 12:00:32  
CPF:\*\*\*.\*\*\*-.926-87  
Unidade certificadora: MUNICÍPIO DE MONTE SIÃO - ROOT

Para verificar a validade das assinaturas acesse o link abaixo

<https://montesiaopmflowdocs.sgpcloud.net:8092/public/assinaturas/56BB2330E87B4E0995013960AB0B54DB>







**PREFEITURA DE MONTE SIÃO**

RUA MAURÍCIO ZUCATO, N 111 - CENTRO - CNPJ: 22.646.525/0001-31

MONTE SIÃO/MG - CEP 37580-000

FONE: (35) 3465 3053



CÓDIGO DE ACESSO

A3A8DBF8C32A4CF6BFBB3CF0FA0778FC

**VERIFICAÇÃO DAS ASSINATURAS**

Este documento foi assinado digitalmente/eletronicamente pelos seguintes signatários nas datas indicadas

- ✓ Assinante: MARCELINO ANTONIO VICENTIN em 23/09/2024 15:58:49  
CPF:\*\*\*.\*\*\*-.496-04  
Unidade certificadora: MUNICÍPIO DE MONTE SIÃO - ROOT
- ✓ Assinante: JOSE POCAI JUNIOR em 24/09/2024 12:00:29  
CPF:\*\*\*.\*\*\*-.926-87  
Unidade certificadora: MUNICÍPIO DE MONTE SIÃO - ROOT

Para verificar a validade das assinaturas acesse o link abaixo

<https://montesiaopmflowdocs.sgpccloud.net:8092/public/assinaturas/A3A8DBF8C32A4CF6BFBB3CF0FA0778FC>









**PREFEITURA DE MONTE SIÃO**

RUA MAURÍCIO ZUCATO, N 111 - CENTRO - CNPJ: 22.646.525/0001-31

MONTE SIÃO/MG - CEP 37580-000

FONE: (35) 3465 3053



CÓDIGO DE ACESSO

FF7A74FCAD2C4188A95F5E180CAF9E1D

**VERIFICAÇÃO DAS ASSINATURAS**

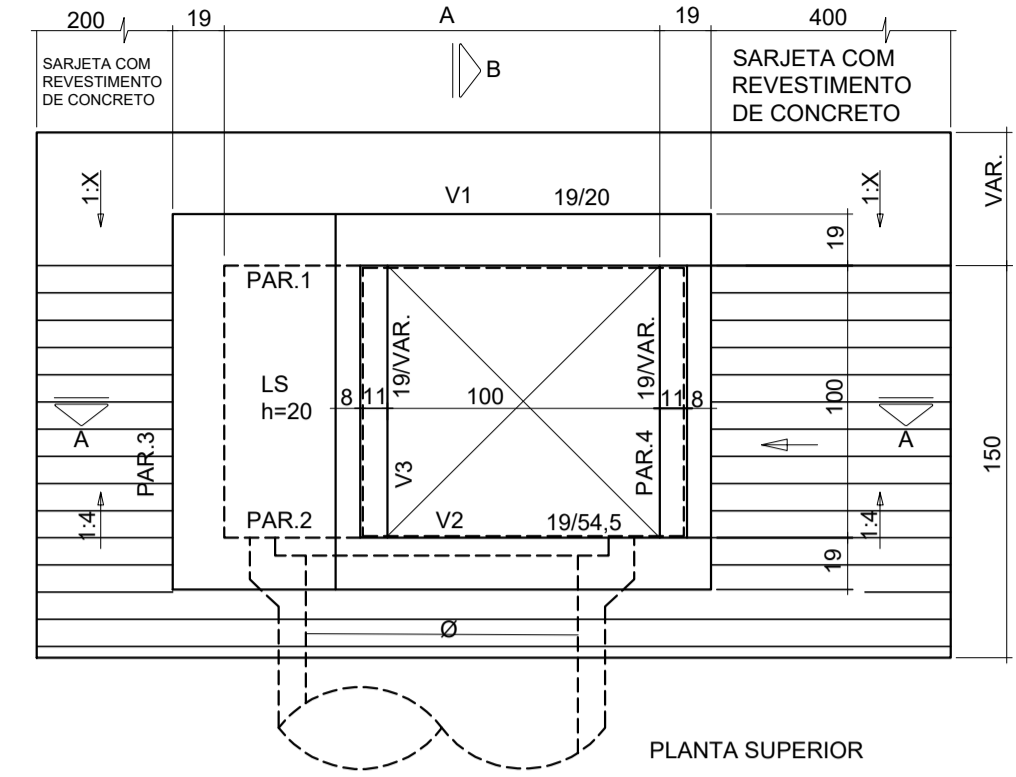
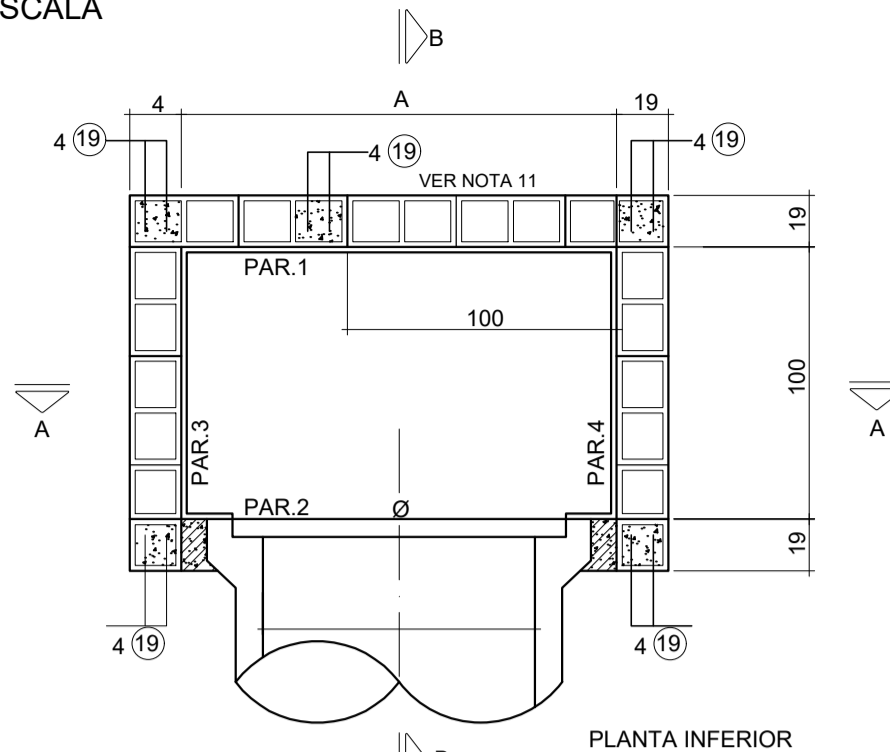
Este documento foi assinado digitalmente/eletronicamente pelos seguintes signatários nas datas indicadas

- ✓ Assinante: MARCELINO ANTONIO VICENTIN em 23/09/2024 15:58:34  
CPF:\*\*\*.\*\*\*-.496-04  
Unidade certificadora: MUNICÍPIO DE MONTE SIÃO - ROOT
- ✓ Assinante: JOSE POCAI JUNIOR em 24/09/2024 12:00:26  
CPF:\*\*\*.\*\*\*-.926-87  
Unidade certificadora: MUNICÍPIO DE MONTE SIÃO - ROOT

Para verificar a validade das assinaturas acesse o link abaixo

<https://montesiaopmflowdocs.sgpcloud.net:8092/public/assinaturas/FF7A74FCAD2C4188A95F5E180CAF9E1D>





PV's (m)	A (m)	QUANTIDADES - MEDIDAS FIXAS		
Ø 0,50 Ø 0,60 Ø 0,80	1,20	CONCRETO ESTRUTURAL	m³	1,02
		FORMAS	m²	6,93
		CONCRETO MAGRO (*)	m³	0,31
		GRAUTE	m³	0,19
Ø 1,00	1,60	CONCRETO ESTRUTURAL	m³	1,24
		FORMAS	m²	7,65
		CONCRETO MAGRO (*)	m³	0,48
		GRAUTE	m³	0,22
Ø 1,20	1,80	CONCRETO ESTRUTURAL	m³	1,35
		FORMAS	m²	8,01
		CONCRETO MAGRO (*)	m³	0,62
		GRAUTE	m³	0,23
Ø 1,50	2,20	CONCRETO ESTRUTURAL	m³	1,35
		FORMAS	m²	8,01
		CONCRETO MAGRO (*)	m³	0,62
		GRAUTE	m³	0,23

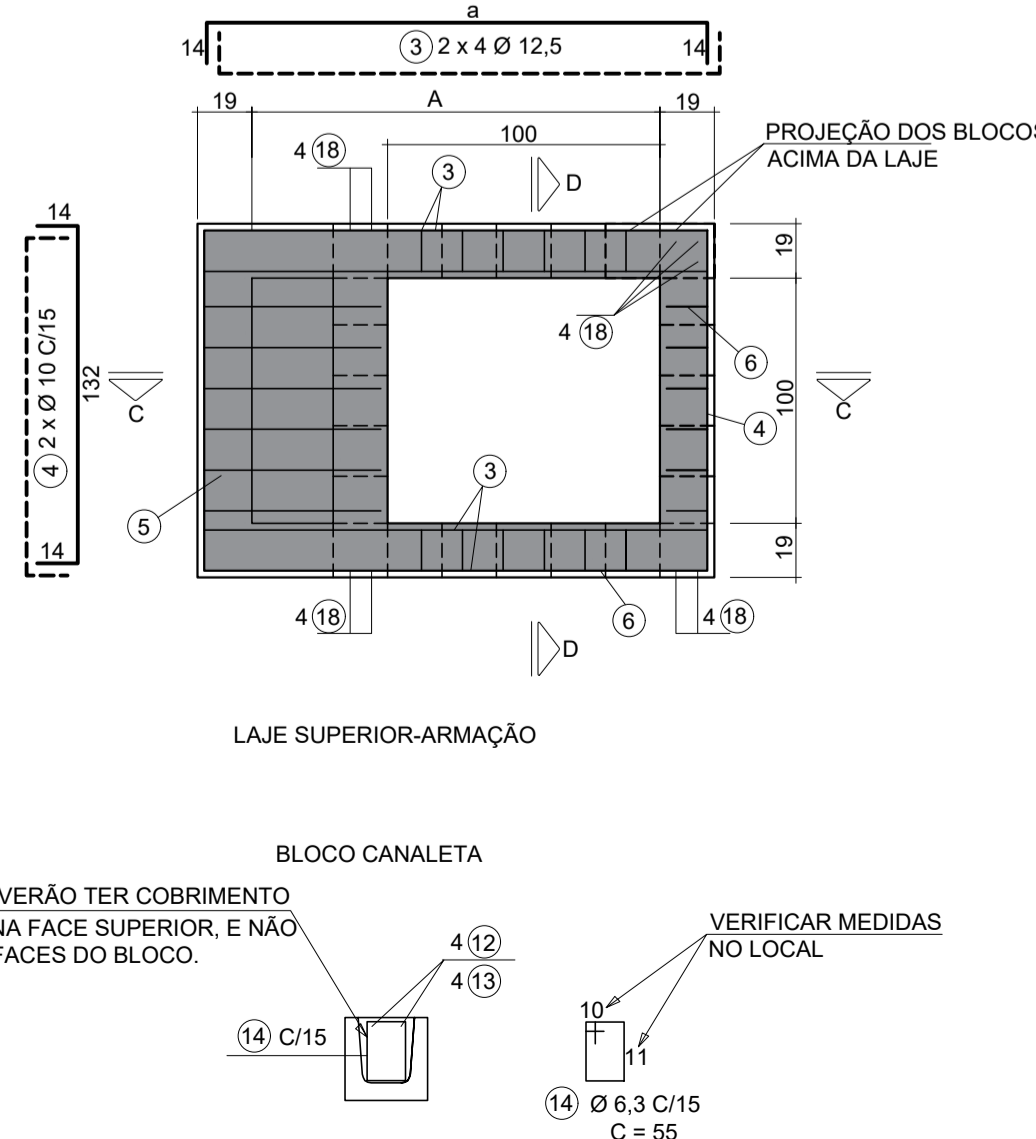
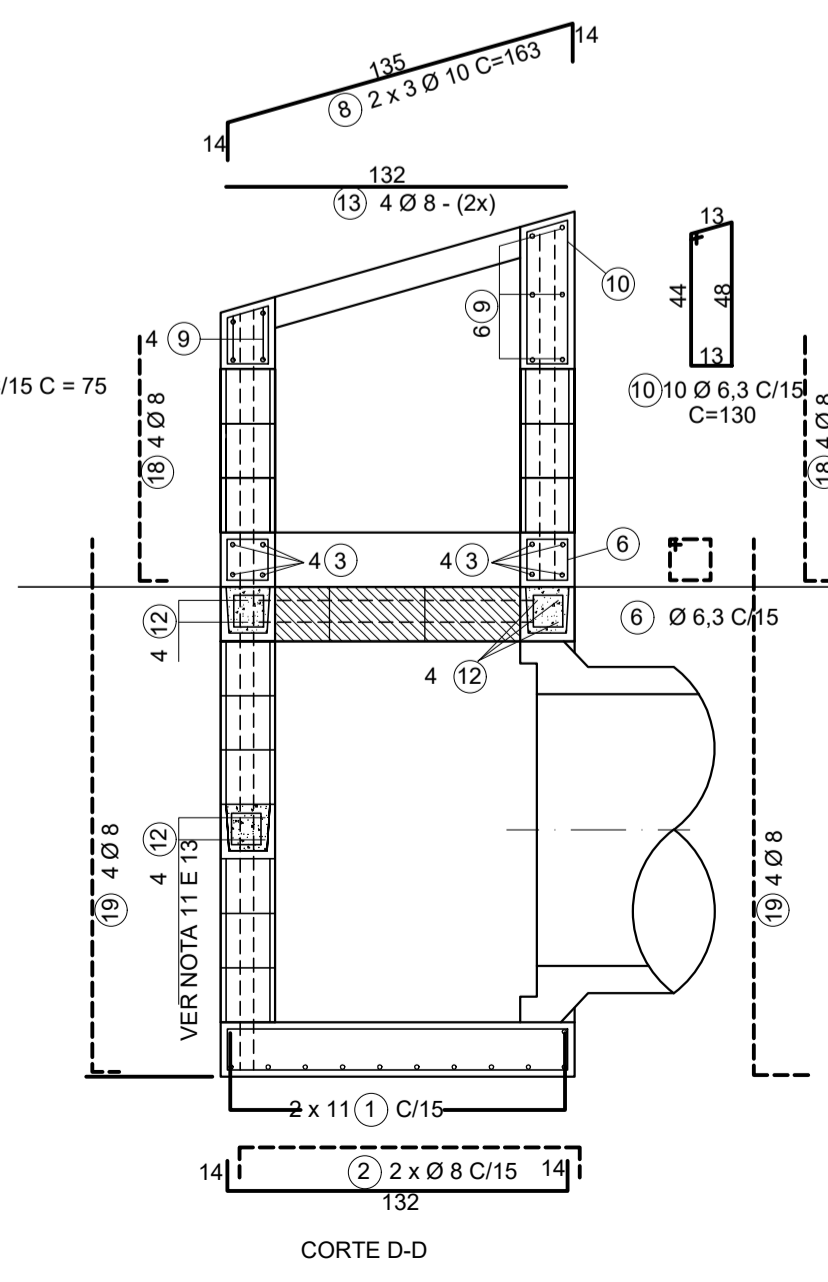
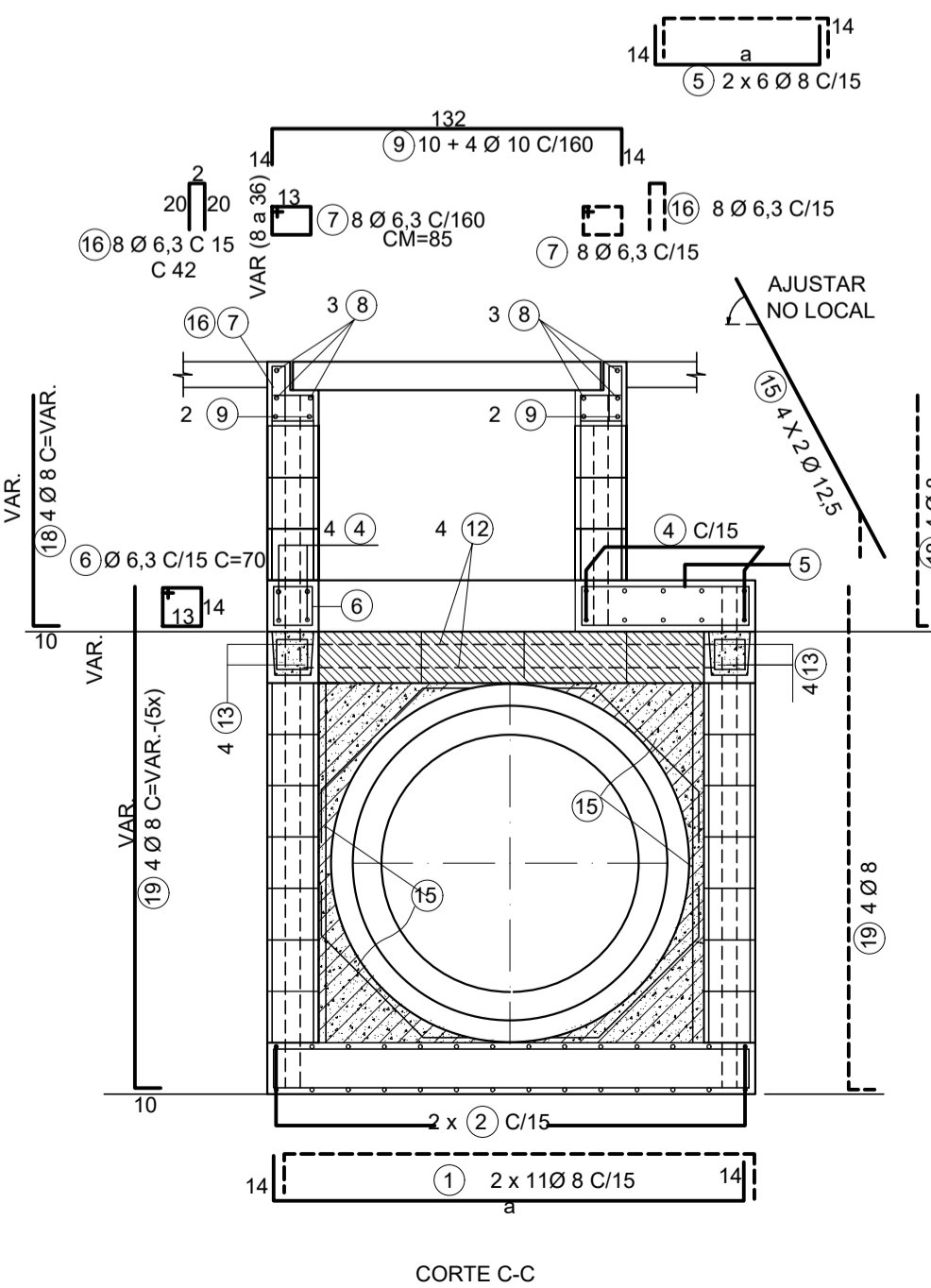
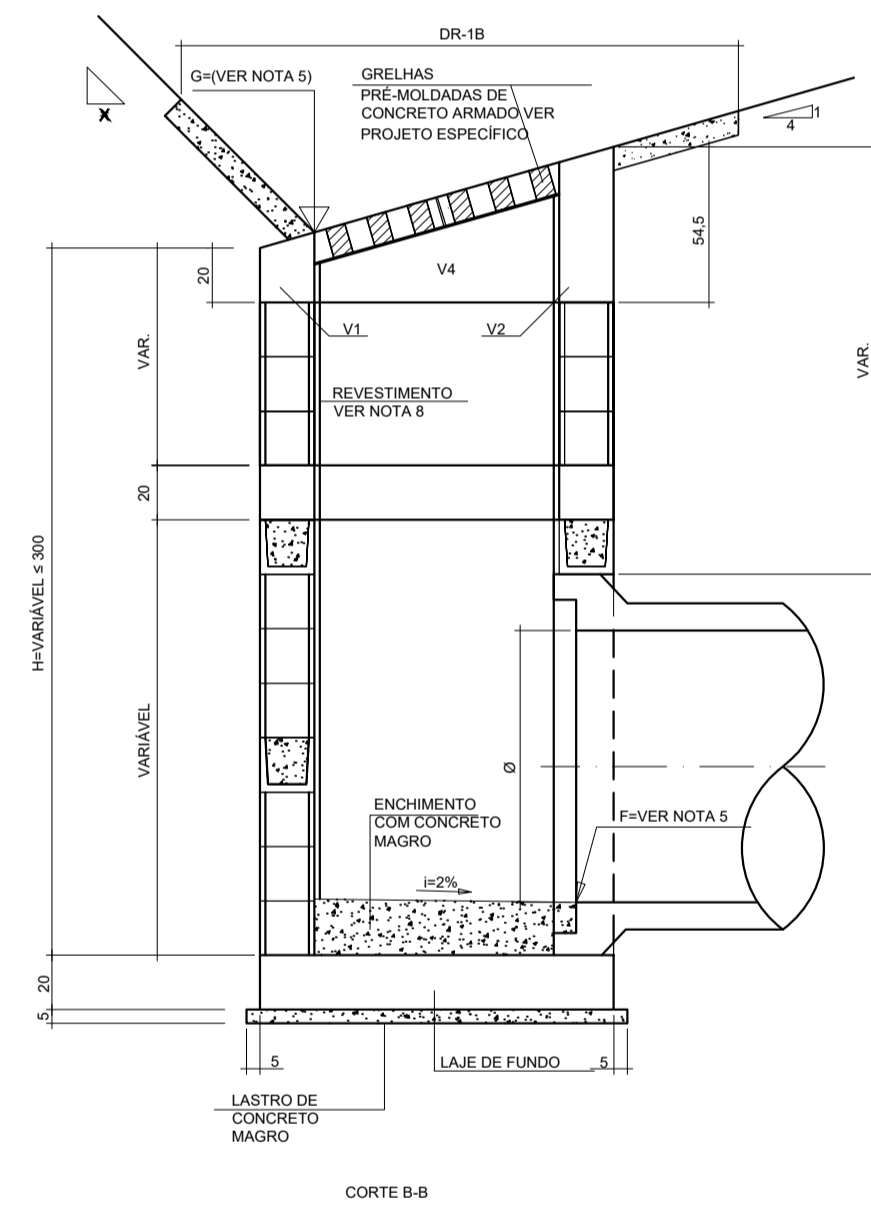
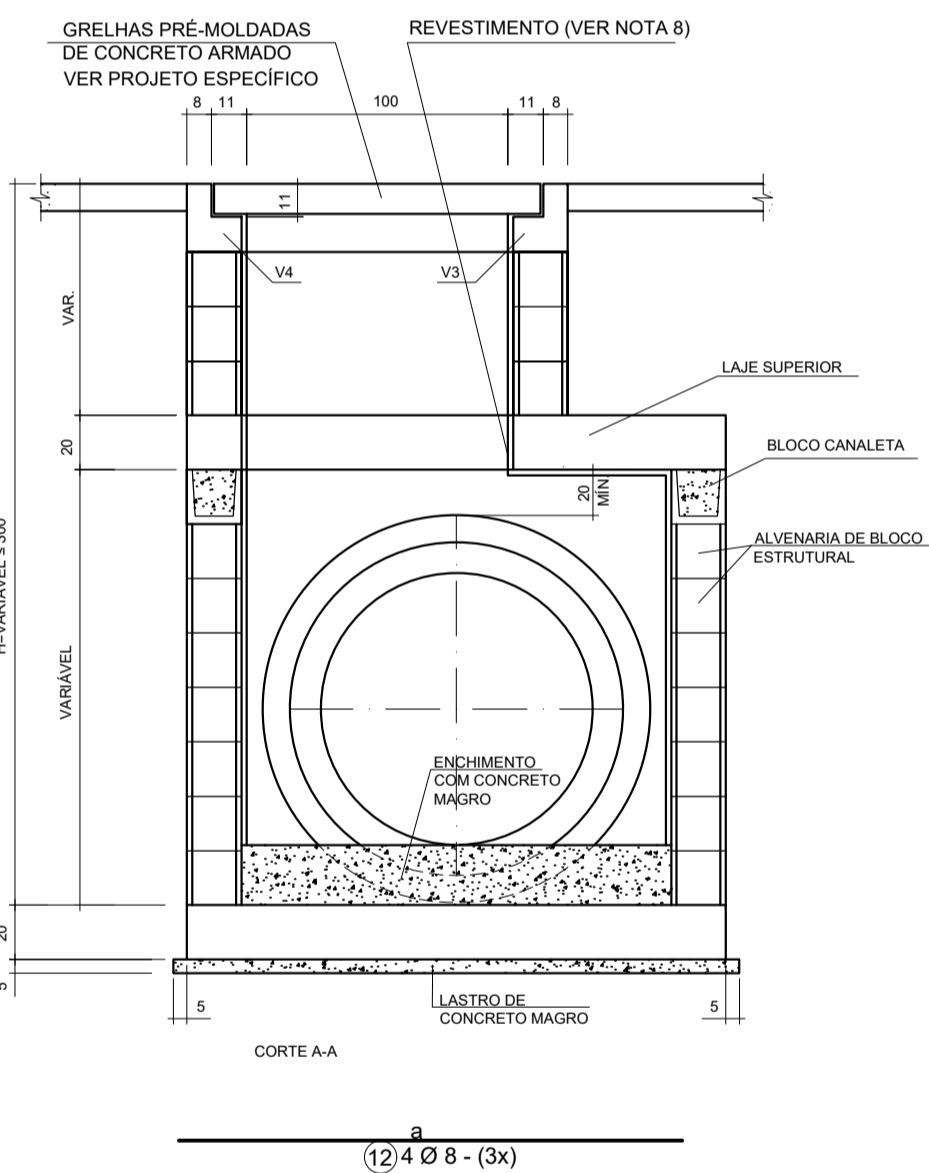
PV's (m)	A (m)	QUANTIDADES P/ METRO DE BALÃO		
Ø 0,50 Ø 0,60 Ø 0,80	1,20	ALVENARIA DE BLOCOS	m²	5,16
		REVESTIMENTO	m²	4,40
		GRAUTE	m³	0,18
		ALVENARIA DE BLOCOS	m²	5,96
Ø 1,00	1,60	REVESTIMENTO	m²	5,20
		GRAUTE	m³	0,18
		ALVENARIA DE BLOCOS	m²	6,36
		REVESTIMENTO	m²	5,60
Ø 1,20	1,80	GRAUTE	m³	0,18
		CONCRETO ESTRUTURAL	m³	1,35
		FORMAS	m²	8,01
		CONCRETO MAGRO (*)	m³	0,62
Ø 1,50	2,20	REVESTIMENTO	m²	6,40
		GRAUTE	m³	0,18
		ALVENARIA DE BLOCOS	m²	7,16
		REVESTIMENTO	m²	6,40

QUANTIDADES P/ METRO DE CHAMINÉ		
ALVENARIA DE BLOCOS	m²	4,76
REVESTIMENTO	m²	4,00
GRAUTE	m³	0,14

VÁLIDO PARA TODAS AS CAIXAS

(\*) LASTRO DE ENCHIMENTO DA LAJE DE FUNDO

VER NOTA 10



LISTA P/ PARTES NÃO VARIÁVEIS LAJES DE FUNDO, SUPERIOR E TAMPA Ø 50, Ø 60 e Ø 80 cm						
POS.	Ø	QUANT.	a	COMPRIMENTO (cm)		
				UNITÁRIO	TOTAL	
1	8	22	152	180	3960	
2	8	24	—	160	3840	
3	12,5	8	152	180	1440	
4	10	12	—	160	1920	
5	8	12	33	61	732	
6	6,3	25	—	70	1750	
7	6,3	16	—	CM=85	1360	
8	10	6	—	163	978	
9	10	14	—	160	2240	
10	6,3	10	—	130	1300	
11	6,3	10	—	75	750	
16	6,3	16	—	42	672	
RESUMO AÇO CA-50				Ø	COMPRIMENTO (m)	PESO (Kg)
				6,3	58,32	15
				8	85,32	34
				10	50,38	32
				12,5	14,40	14
				TOTAL		95

LISTA P/ PARTES NÃO VARIÁVEIS LAJES DE FUNDO, SUPERIOR E TAMPA Ø 100 cm						
POS.	Ø	QUANT.	a	COMPRIMENTO (cm)		
				UNITÁRIO	TOTAL	
1	8	22	192	220	4840	
2	8	30	—	160	4800	
3	12,5	8	192	220	1760	
4	10	16	—	160	2560	
5	8	12	73	101	1212	
6	6,3	30	—	70	2100	
7	6,3	16	—	CM=85	1360	
8	10	6	—	163	978	
9	10	14	—	160	2240	
10	6,3	10	—	130	1300	
11	6,3	10	—	75	750	
16	6,3	16	—	42	672	
RESUMO AÇO CA-50				Ø	COMPRIMENTO (m)	PESO (Kg)
				6,3	61,82	15
				8	108,52	43
				10	56,78	36
				12,5	17,60	18
				TOTAL		112

LISTA P/ PARTES NÃO VARIÁVEIS LAJES DE FUNDO, SUPERIOR E TAMPA Ø 120 cm						
POS.	Ø	QUANT.	a	COMPRIMENTO (cm)		
				UNITÁRIO	TOTAL	
1	8	22	212	240	5280	
2	8	32	—	160	5120	
3	12,5	8	212	240	1920	
4	10	20	—	160	3200	
5	8	12	93	121	1452	
6	6,3	32	—	70	2240	
7	6,3	16	—	CM=85	1360	
8	10	6	—	163	978	
9	10	14	—	160	2240	
10	6,3	10	—	130	1300	
11	6,3	10	—	75	750	
16	6,3	16	—	42	672	
RESUMO AÇO CA-50				Ø	COMPRIMENTO (m)	PESO (Kg)
				6,3	63,22	16
				8	118,52	47
				10	69,18	40
				12,5	19,20	19
				TOTAL		122

LISTA P/ PARTES NÃO VARIÁVEIS LAJES DE FUNDO, SUPERIOR E TAMPA Ø 150 cm						
POS.	Ø	QUANT.	a	COMPRIMENTO (cm)		
				UNITÁRIO	TOTAL	
1	8	22	252	280	6160	
2	8	38	—	160	6080	
3	12,5	8	252	280	2240	
4	10	24	—	160	3840	
5	8	12	133	121	1932	
6	6,3	34	—	70	2380	
7	6,3	16	—	CM=85	1360	
8	10	6	—	163	978	
9	10	14	—	160	2240	
10	6,3	10	—	130	1300	
11	6,3	10	—	75	750	
16	6,3	16	—	42	672	
RESUMO AÇO CA-50				Ø	COMPRIMENTO (m)	PESO (Kg)
				6,3	64,62	16
				8	141,72	57
				10	69,58	44
				12,5	22,40	22
				TOTAL		139

LISTA P/ PARTES VARIÁVEIS PAREDES (P/ 1 m DE ALTURA) Ø 50, Ø 60 e Ø 80 cm						
POS.	Ø	QUANT.	a	COMPRIMENTO (cm)		
				UNITÁRIO	TOTAL	
12	8	12	152	152	1824	
13	8	8	—	132	1056	
14	6,3	44	—	55	2420	
19	8	20	—	100	2000	
RESUMO AÇO CA-50				Ø	COMPRIMENTO (m)	PESO (Kg)
				6,3	24,20	6
				8	48,80	20
				TOTAL		26

LISTA P/ PARTES VARIÁVEIS PAREDES (P/ 1 m DE ALTURA) Ø 100 cm						
POS.	Ø	QUANT.	a	COMPRIMENTO (cm)		
				UNITÁRIO	TOTAL	
12	8	12	192	192	1824	
13	8	8	—	132	1056	
14	6,3	68	—	55	2420	
19	8	20	—	100	2000	
RESUMO AÇO CA-50				Ø	COMPRIMENTO (m)	PESO (Kg)
				6,3	37,40	9
				8	53,60	21
				TOTAL		30

LISTA P/ PARTES VARIÁVEIS PAREDES (P/ 1 m DE ALTURA) Ø 120 cm						
POS.	Ø	QUANT.	a	COMPRIMENTO (cm)		
				UNITÁRIO	TOTAL	
12	8	12	192	192	1824	
13	8	8	—	132	1056	
14	6,3	74	—	55	2420	
19	8	20	—	100	2000	
RESUMO AÇO CA-50				Ø	COMPRIMENTO (m)	PESO (Kg)
				6,3	37,40	9
				8	53,60	21
				TOTAL		30

LISTA P/ PARTES VARIÁVEIS PAREDES (P/ 1 m DE ALTURA) Ø 150 cm						
POS.	Ø	QUANT.	a	COMPRIMENTO (cm)		
				UNITÁRIO	TOTAL	
12	8	12	252	252	3024	
13	8	8	—	132	1056	
14	6,3	82	—	55	4510	
19	8	20	—	100	2000	
RESUMO AÇO CA-50				Ø	COMPRIMENTO (m)	PESO (Kg)
				6,3	45,10	11
				8	60,80	24
				TOTAL		35

RESUMO AÇO CA-50 CHAMINÉ			
Ø	COMPRIMENTO (m)	PESO (Kg)	
8	16,00	6	
TOTAL		6	

LISTA P/ CHAMINÉ PARTE VARIÁVEL						
POS.	Ø	QUANT.	a	COMPRIMENTO (cm)		
				UNITÁRIO	TOTAL	
12	8	12	252	252	3024	

- NOTAS:**
- 1- MEDIDAS EM CENTÍMETROS, EXCETO ONDE INDICADO;
  - 2- CARACTERÍSTICAS DOS MATERIAIS:  
-CONCRETO ESTRUTURAL - CLASSE C25 (fck > 25 MPa) COM USO DE CIMENTO CP: III - RS;  
-CONSUMO MÍNIMO DE CIMENTO= 300 kg/m³;  
-CONCRETO MAGRO - CLASSE C10 (fck > 10 MPa);  
-AÇO CA-50 (fyk > 500 MPa);  
-BLOCO EM CONCRETO P/ ALVENARIA ESTRUTURAL;  
-RESISTÊNCIA MÍNIMA DO GRAUTE: ftk > 4,5 MPa;  
-RESISTÊNCIA MÍNIMA DOS BLOCOS: ftk > 4,5 MPa;  
-RESISTÊNCIA MÍNIMA DA ARGAMASSA DE ASSENTAMENTO: fak > 8 MPa;
  - 3- COBRIMENTO DA ARMADURA - c = 3 cm;
  - 4- GRAUTE: CONCRETO FEITO COM CIMENTO, AREIA E PEDRISCO COM "SLUMP" ≥ 15 cm;
  - 5- AS COTAS DA GRELHA (G) E DA GERATRIZ INFERIOR DOS TUBOS (F), DEVERÃO SER FORNECIDAS NO PROJETO HIDRÁULICO;
  - 6- OS SEPTOS A SEREM GRAUTEADOS DEVERÃO SER LIMPOS PREVIAMENTE;
  - 7- DIMENSÕES DOS BLOCOS ESTRUTURADOS: 19 cm x 39 cm x 19 cm x 19 cm x 19 cm;
  - 8- REVESTIMENTO INTERNO COM ARGAMASSA DE CIMENTO E AREIA TRAÇO 1:3, ESPESSURA = 2 cm, COM USO DE CIMENTO CO-III-RS E POLÍMERO IMPERMEABILIZANTE;
  - 9- A COMPACTAÇÃO LATERAL NO CONTOURNO DAS CAIXAS (-0,60 m DA FACE EXTERNA DAS PAREDES) DEVERÁ SER FEITA COM EQUIPAMENTO MANUAL;
  - 10- AS DIFERENÇAS DE QUANTIDADES REFERENTE ÀS ABERTURAS PARA AS TUBULAÇÕES NÃO FORAM CONSIDERADAS E DEVERÃO SER ESTIMADAS DE ACORDO COM O PROJETO DE DRENAGEM;
  - 11- PARA AS PAREDES QUE RECEBEM TUBOS DE MONTANTE, OS SEPTOS GRAUTEADOS E ARMADOS DEVERÃO SEGUIR ATÉ A REGIÃO DO REFORÇO DA ABERTURA;
  - 12- AS DIMENSÕES INTERNAS DAS CAIXAS SÃO DEFINIDAS PELO DIÂMETRO INTERNO DO TUBO DE JUSANTE À ELE CONECTADO;
  - 13- A CINTA EM BLOCO CANALETA DEVERÁ SER POSICIONADA A MEIA ALTURA DAS PAREDES, EM TODO CONTOURNO DA CAIXA, SENDO DISPENSÁVEL PARA CAIXA COM ALTURA MENOR DE 2,50 METROS;
  - 14- A POSIÇÃO 15 PERTENCENTE AO REFORÇO DAS ABERTURAS NÃO ESTÁ INCLUSA NA LISTA E QUADRO RESUMO.

PROJETO

**NEIRU**

COORDENAÇÃO DE PROJETOS  
**ALOISIO CAETANO FERREIRA**  
FERREIRA:216539  
39818

RESPONSÁVEL TÉCNICO  
**FLÁVIA CRISTINA BARBOSA E SILVA**  
SILVA:11240726613  
ENG. CIVIL FLÁVIA C. BARBOSA CREA: MG 187.842/D

PROJETO  
**FLÁVIA CRISTINA BARBOSA**  
**ALOISIO CAETANO FERREIRA**

---

EMPREENDIMENTO

**PAVIMENTAÇÃO ESTRADAS RURAIS**

ENDEREÇO

**ESTRADA RURAL JACUTINGA**  
**MONTE SIÃO - MINAS GERAIS**

ASSUNTO

**PROJETO PADRÃO DER - SP**  
**CAIXA COLETORA - TIPO CX1**

DISCIPLINA

**DRENAGEM**

FASE DO PROJETO

**PRELIMINAR**

FOLHA Nº

**04/07**

---

DATA INICIAL: 15/04/2024 | ESCALA: S/ESCALA | REVISÃO: R05 | ARQUIVO: DAC-PMMS-ERJ-DRE-PP-R04.DWG





**PREFEITURA DE MONTE SIÃO**

RUA MAURÍCIO ZUCATO, N 111 - CENTRO - CNPJ: 22.646.525/0001-31

MONTE SIÃO/MG - CEP 37580-000

FONE: (35) 3465 3053



CÓDIGO DE ACESSO

A120C5336E8147148E328AD218C8C8DB

**VERIFICAÇÃO DAS ASSINATURAS**

Este documento foi assinado digitalmente/eletronicamente pelos seguintes signatários nas datas indicadas

- ✓ Assinante: MARCELINO ANTONIO VICENTIN em 23/09/2024 15:59:07  
CPF:\*\*\*.\*\*\*-.496-04  
Unidade certificadora: MUNICÍPIO DE MONTE SIÃO - ROOT
- ✓ Assinante: JOSE POCAI JUNIOR em 24/09/2024 12:00:23  
CPF:\*\*\*.\*\*\*-.926-87  
Unidade certificadora: MUNICÍPIO DE MONTE SIÃO - ROOT

Para verificar a validade das assinaturas acesse o link abaixo

<https://montesiaopmflowdocs.sgpcloud.net:8092/public/assinaturas/A120C5336E8147148E328AD218C8C8DB>