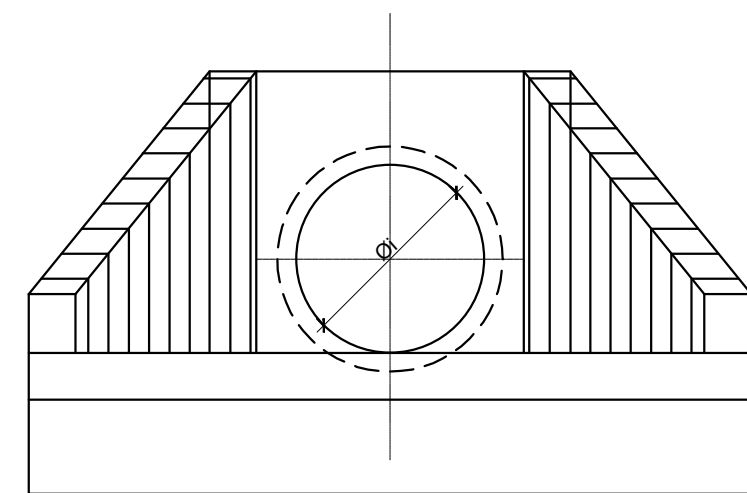
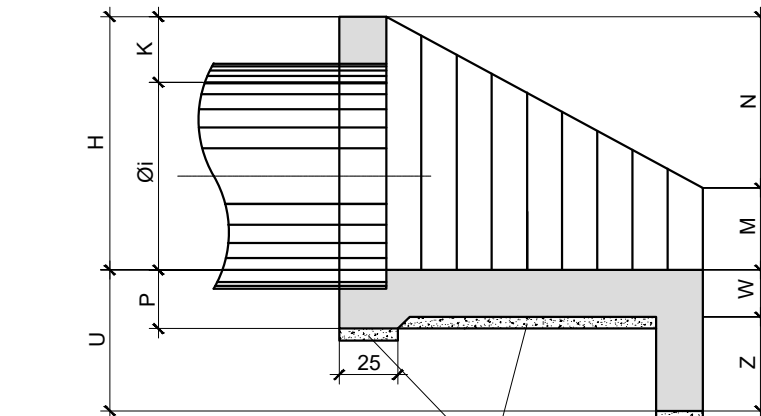


PROJETO PADRÃO - DER-SP  
BOCA DE BUEIRO SIMPLES TUBULAR EM CONCRETO ARMADO - TIPO C1  
SEM ESCALA

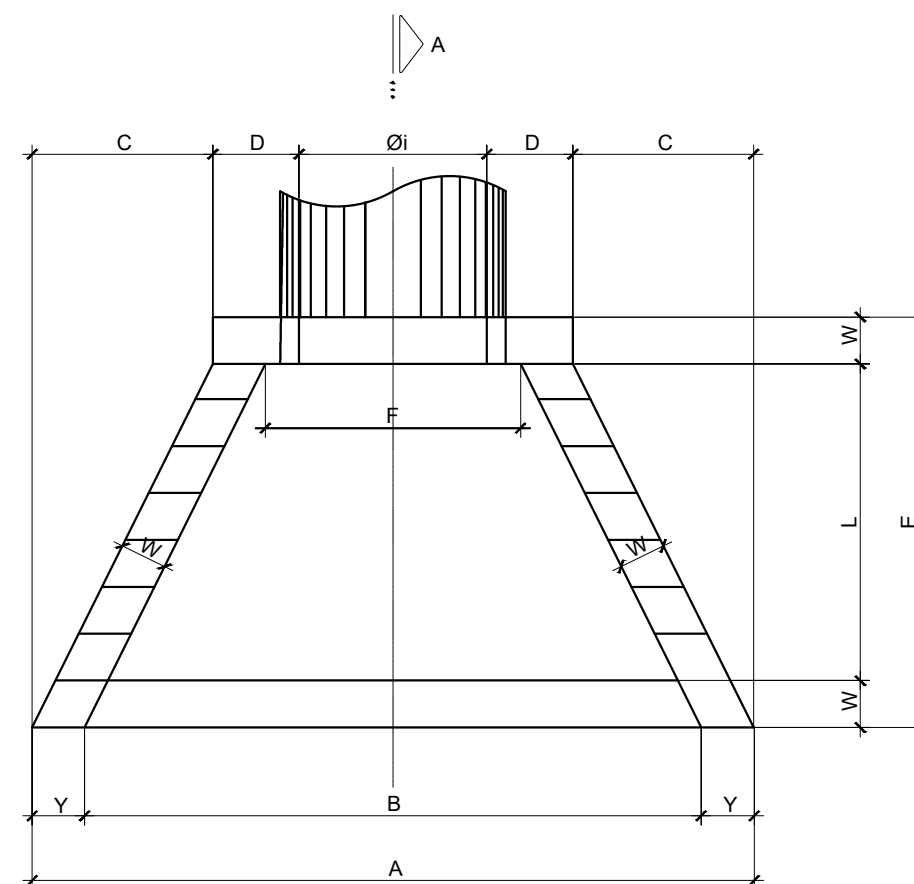


VISTA FRONTAL



LASTRO DE CONCRETO MAGRO e = 5

CORTE A-A



PLANTA

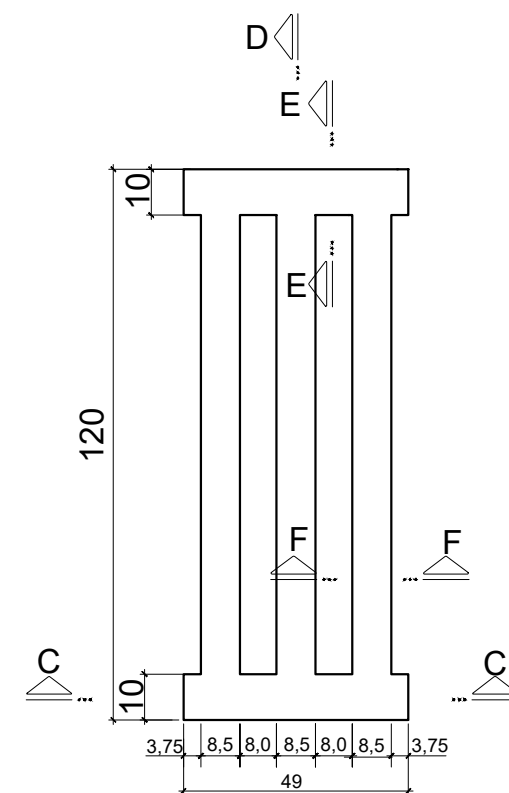
TABELA DE QUANTIDADE		
Øi (m)	QUANTIDADES PARA UMA BOCA	
0,60	CONCRETO	0,79
	FORMAS	6,78
	LASTRO	0,11
0,80	CONCRETO	1,19
	LASTRO	9,78
	FORMA	0,17
1,00	CONCRETO	2,33
	FORMAS	15,18
	LASTRO	0,25
1,20	CONCRETO	3,07
	FORMAS	19,72
	LASTRO	0,32
1,50	CONCRETO	4,34
	FORMAS	26,97
	LASTRO	0,46
2,00	CONCRETO	6,79
	FORMAS	39,73
	LASTRO	0,76

NOTAS:

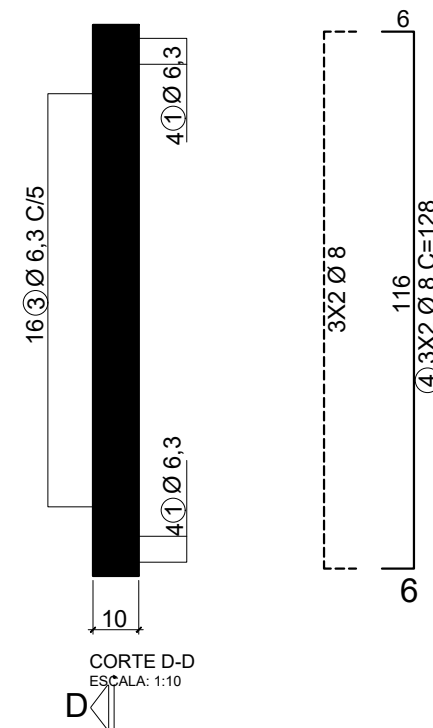
- 1- MEDIDAS EM CENTÍMETROS, EXCETO ONDE INDICADO;
- 2-CARACTERÍSTICAS DOS MATERIAIS:  
-CONCRETO ESTRUTURAL - CLASSE C25 (fck > 25 MPa);  
-FATOR ÁGUA/CIMENTO ≤ 0,65 MPa;  
-CONCRETO MAGRO - CLASSE C10 (fck > 10 MPa);  
-AÇO CA-50 (fyk > 500 MPa);
- 3- COBRIMENTO DA ARMADURA - c= 3cm;
- 4- PARA ARMAÇÃO VER PP-DE-H07/050;
- 5- TENSÃO ADMISSÍVEL NO SOLO DE FUNDAÇÃO: DEVERÁ SER DEFINIDA EM FUNÇÃO DAS CONDIÇÕES LOCAIS, EM SOLOS MUITO COMPRESSÍVEIS DEVERÁ SER FEITA A REMOÇÃO DO MATERIAL MOLE E REATERRO COM SOLO SELECIONADO COMPACTADO;
- 6- OS TUBOS DEVERÃO SER ASSENTADOS DE MODO QUE A BOLSA FIQUE POSICIONADA NO LADO DE MONTANTE DO BUEIRO, NA BOCA DE ENTRADA, PARA MELHORAR CONDIÇÕES HIDRÁULICAS DE ENTRADA.

TABELA DE DIMENSÕES (cm)																
Øi (m)	A	B	C	D	E	F	H	K	L	M	N	P	U	W	Y	Z
0,60	236	202	56	32	128	90	95	35	98	20	75	25	40	15	17	25
0,80	296	262	71	37	158	120	120	40	128	25	95	25	40	15	17	25
1,00	359	315	82,5	47	185	150	145	45	145	35	110	30	60	20	22	40
1,20	408	364	97	47	215	170	175	55	175	45	130	30	60	20	22	40
1,50	483	439	120	47	260	200	215	65	220	55	160	35	60	20	22	40
2,00	618	574	157	52	335	260	270	70	195	60	210	40	60	20	22	40

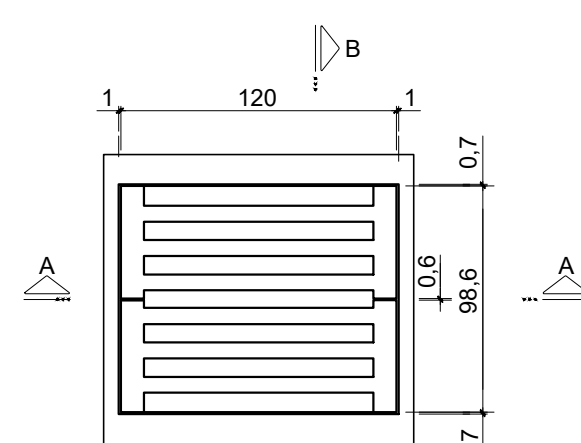
PROJETO PADRÃO - DER-SP  
GRELHA PRÉ-MOLDADA DE CONCRETO  
SEM ESCALA



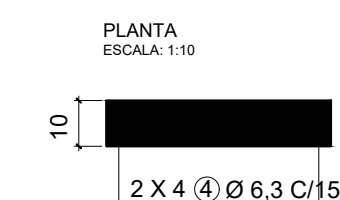
FORMA E ARMAÇÃO



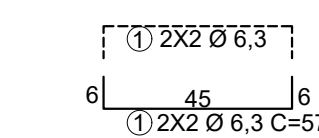
CORTE D-D  
ESCALA: 1:10



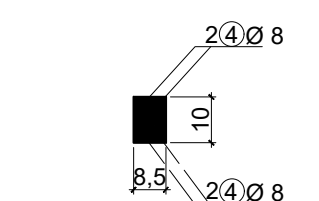
PLANTA  
ESCALA: 1:20



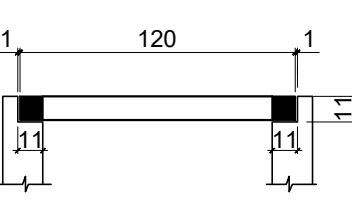
PLANTA  
ESCALA: 1:10



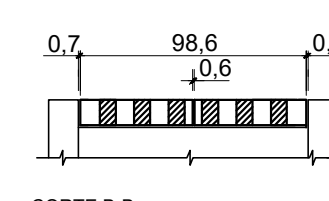
CORTE C-C  
ESCALA: 1:10



CORTE E-E  
ESCALA: 1:10



CORTE A-A  
ESCALA: 1:20



CORTE B-B  
ESCALA: 1:20

DETALHE GÊNÉRICO DA COLOCAÇÃO DAS GRELHAS NOS QUADROS - VER NOTA 5

NOTAS:

- 1- MEDIDAS EM CENTÍMETROS, EXCETO ONDE INDICADO;
- 2- CARACTERÍSTICAS DOS MATERIAIS:  
-CONCRETO ESTRUTURAL - CLASSE C25 (fck > 25 MPa)  
-CONSUMO MÍNIMO DE CIMENTO = 300 kg/m³ DE CONCRETO  
-AÇO CA-50 (fyk > 500 MPa)
- 3- COBRIMENTO DA ARMADURA - c = 2cm;
- 4- OS TUBOS DE CONCRETO ARMADO DEVERÃO APRESENTAR CARGAS DE RUPTURA DE ACORDO COM A NORMA NBR-8890/2003;
- 5- A GRELHA APOIAR-SE-Á APENAS NO SENTIDO DE SUA LARGURA EM AMBAS AS EXTREMIDADES;
- 6- A ARMADURA DA GRELHA DOI PREVISTA PARA UMA SOBRECARGA DE 500 kgf SOBRE CADA VIGOTA;
- 7- PESO APROXIMADO DE UMA GRELHA É DE 72,5 kgf.

LISTA DE FERROS				
POS.	Ø	QUANT.	COMPRIMENTO (cm)	TOTAL
1	6,3	8	57	458
2	6,3	8	40	320
3	6,3	48	35	1680
4	8,0	12	128	1536

QUANTITATIVOS		
CONCRETO	m³	0,035
AÇO CA-50	Kg	12,000
FORMAS	m²	1,140

RESUMO AÇO CA-50		
Ø	COMPRIMENTO (m)	PESO (Kg)
6,3	24,56	6
8,0	15,36	6
TOTAL		12

		COORDENAÇÃO DE PROJETOS ALOISIO CAETANO FERREIRA
		RESPONSÁVEL TÉCNICO ENG. CIVIL FLÁVIA C. BARBOSA CREA: MG 187.842/D
		PROJETO FLÁVIA CRISTINA BARBOSA ALOISIO CAETANO FERREIRA
EMPREENDIMENTO <b>PAVIMENTAÇÃO ESTRADAS RURAIS</b>		
ENDEREÇO ESTRADA RURAL BATINGA MONTE SIÃO - MINAS GERAIS		DISCIPLINA <b>DRENAGEM</b>
ASSUNTO PROJETO PADRÃO DER - SP BOCA DE BUEIRO SIMPLES TUBULAR EM CONCRETO ARMADO - TIPO C1 E GRELHA PRÉ-MOLDADA DE CONCRETO		FASE DO PROJETO <b>EXECUTIVO</b>
		FOLHA Nº. <b>06/08</b>
DATA INICIAL 16/08/2023	ESCALA S/ESCALA	REVISÃO R02
ARQUIVO DAC-PMMS-ERB-DRE-PP-R02.DWG		