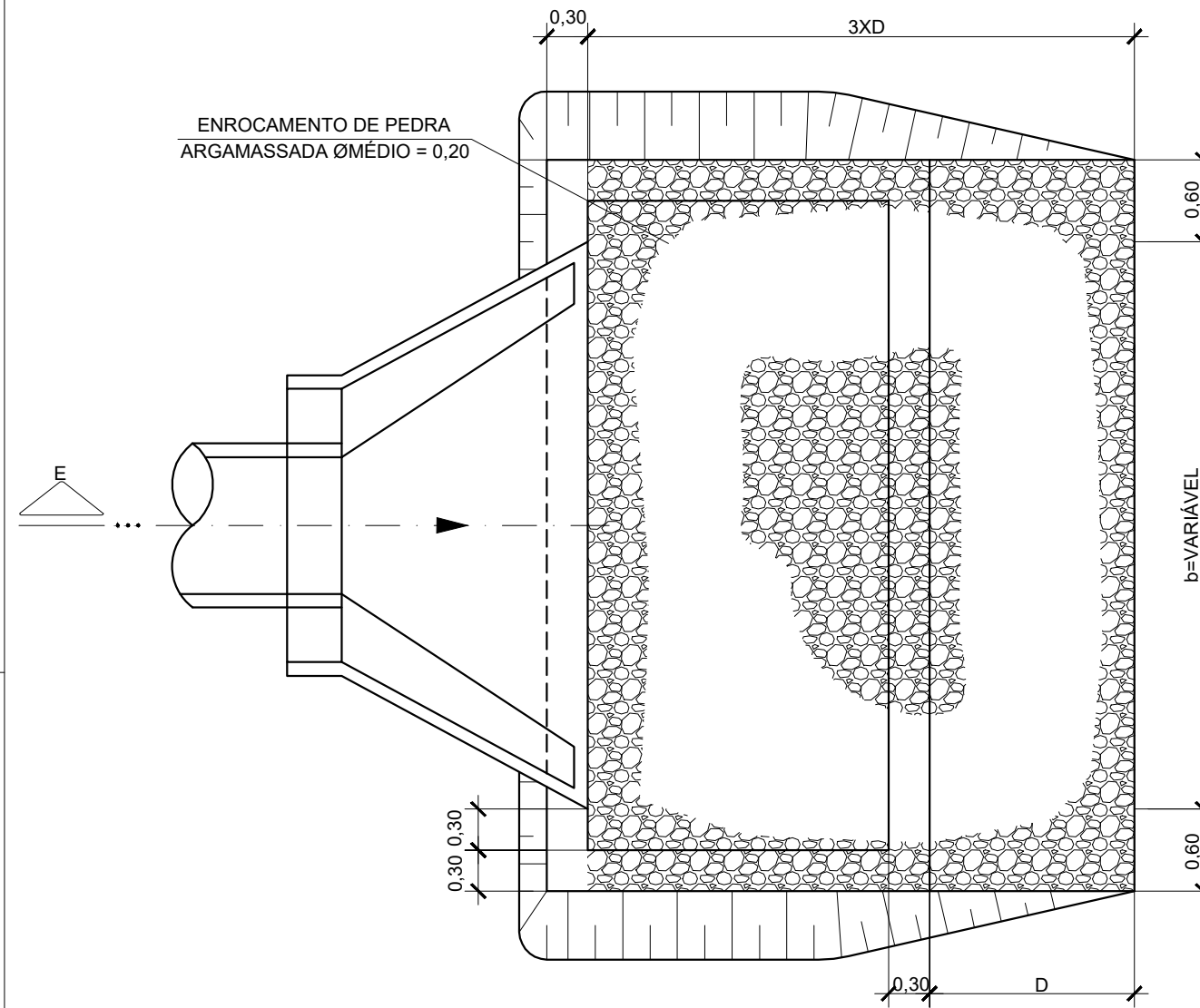
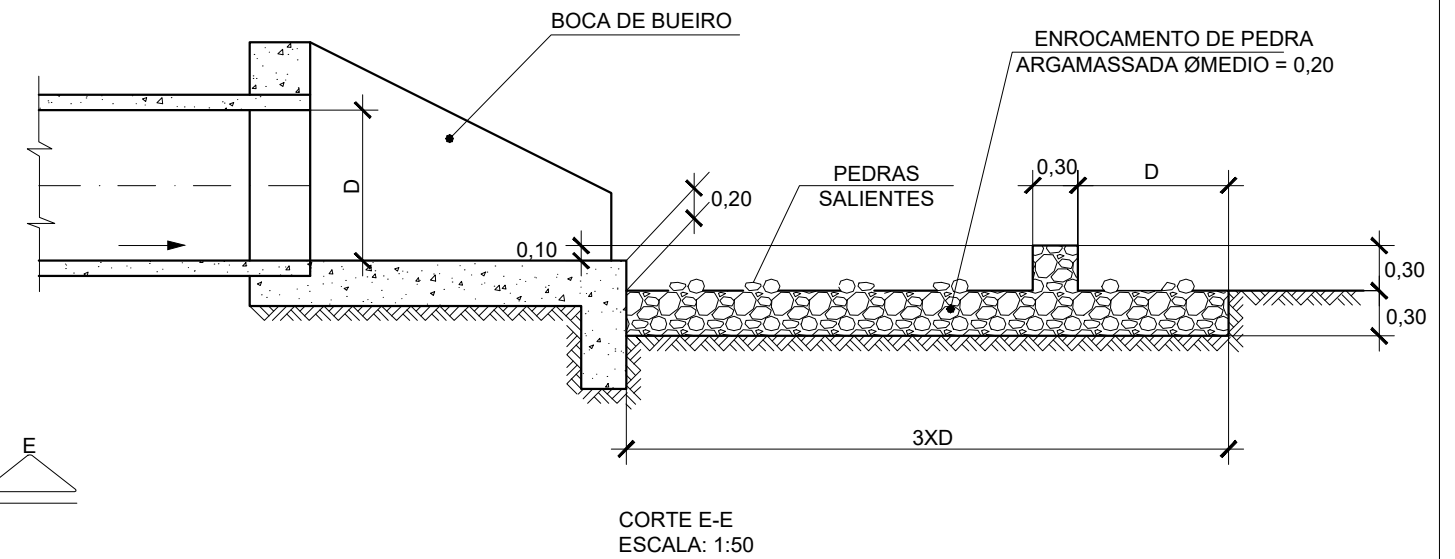


PROJETO PADRÃO - DER-SP
 DISSIPADOR DE ENERGIA PARA BUEIROS COM PEDRA ARGAMASSADA
 ESCALA 1:50





PLANTA
 ESCALA: 1:50



CORTE E-E
 ESCALA: 1:50

NOTA:
 MEDIDAS EM METROS, EXCETO ONDE INDICADO.

CLIENTE 	PROJETO 	COORDENAÇÃO DE PROJETOS ALOISIO CAETANO FERREIRA	EMPREENDIMENTO PAVIMENTAÇÃO ESTRADAS RURAIS		
		RESPONSÁVEL TÉCNICO ENG. CIVIL FLÁVIA C. BARBOSA CREA: MG 187.842/D	ENDEREÇO ESTRADA RURAL, BATINGA MONTE SIÃO – MINAS GERAIS		
PROJETO FLÁVIA CRISTINA BARBOSA ALOISIO CAETANO FERREIRA		ASSUNTO PROJETO PADRÃO DER – SP DISSIPADOR DE ENERGIA PARA BUEIROS COM PEDRA ARGAMASSADA			FASE DO PROJETO EXECUTIVO
REVISÃO: DATA : DESCRIÇÃO:		DATA INICIAL 16/08/2023			FOLHA N.º 08/08
REV. 02 16/08/23 REVISÃO DE PROJETO NEIRU		ESCALA 1:50			ARQUIVO DAC-PMMS-ERB-DRE-PP-R02.DWG
REV. 00 07/07/23 EMISSÃO INICIAL NEIRU		REVISÃO R02			
RESP.:		PROJETO			