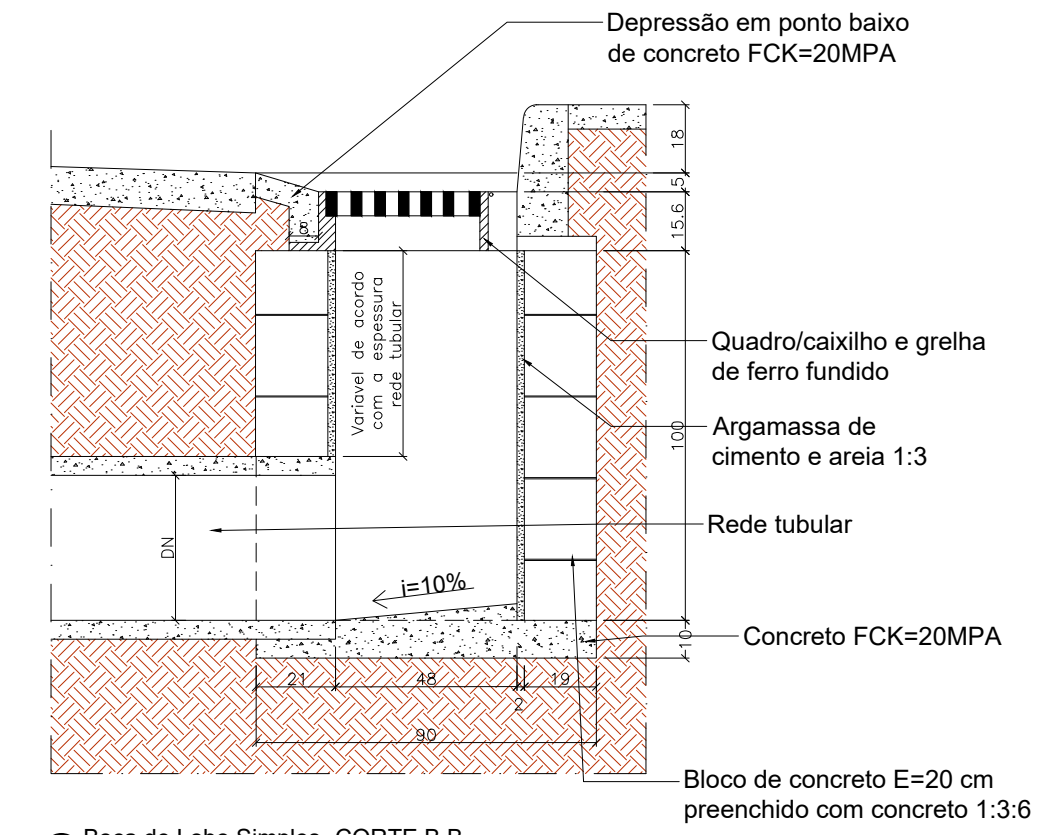
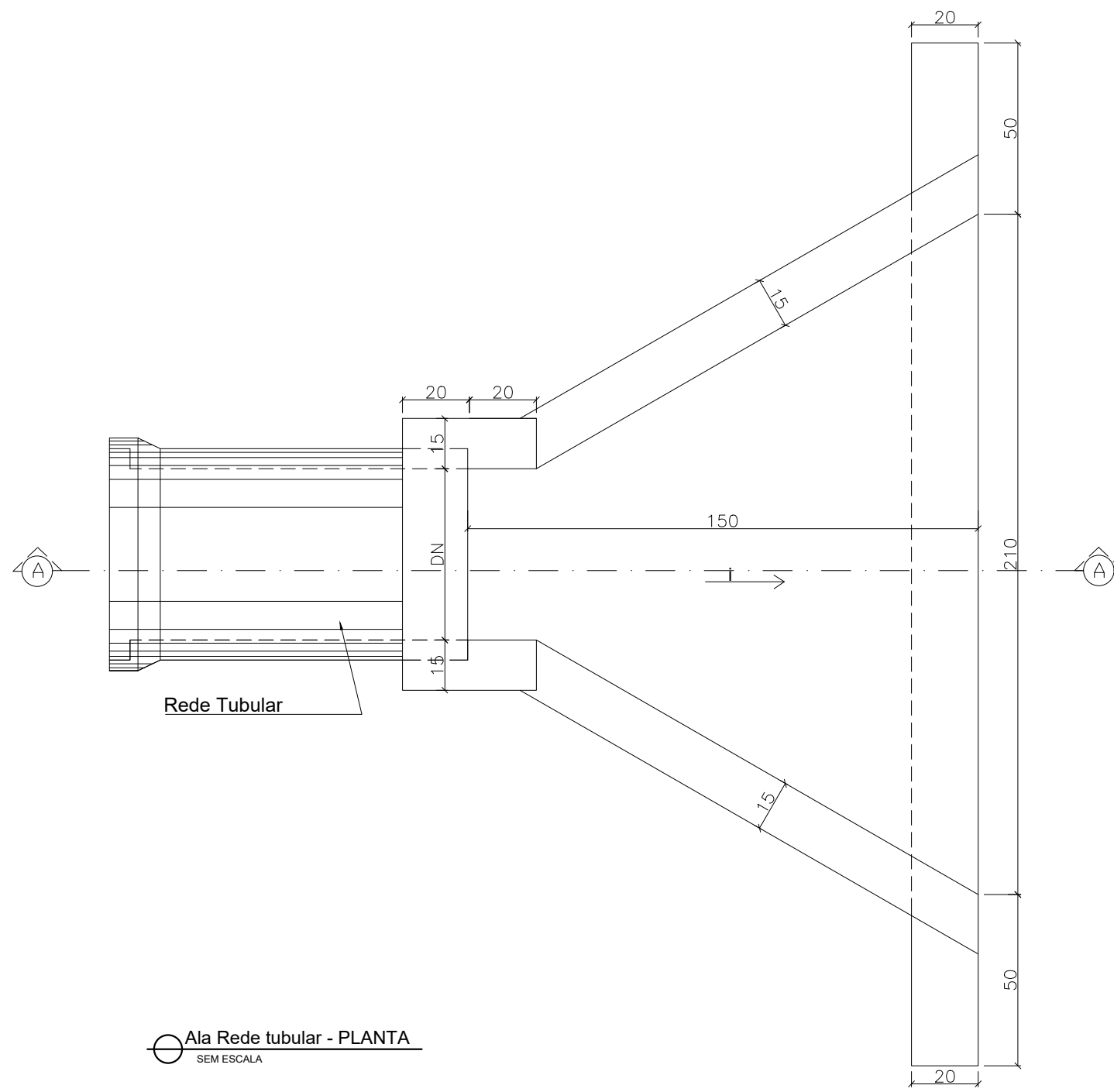


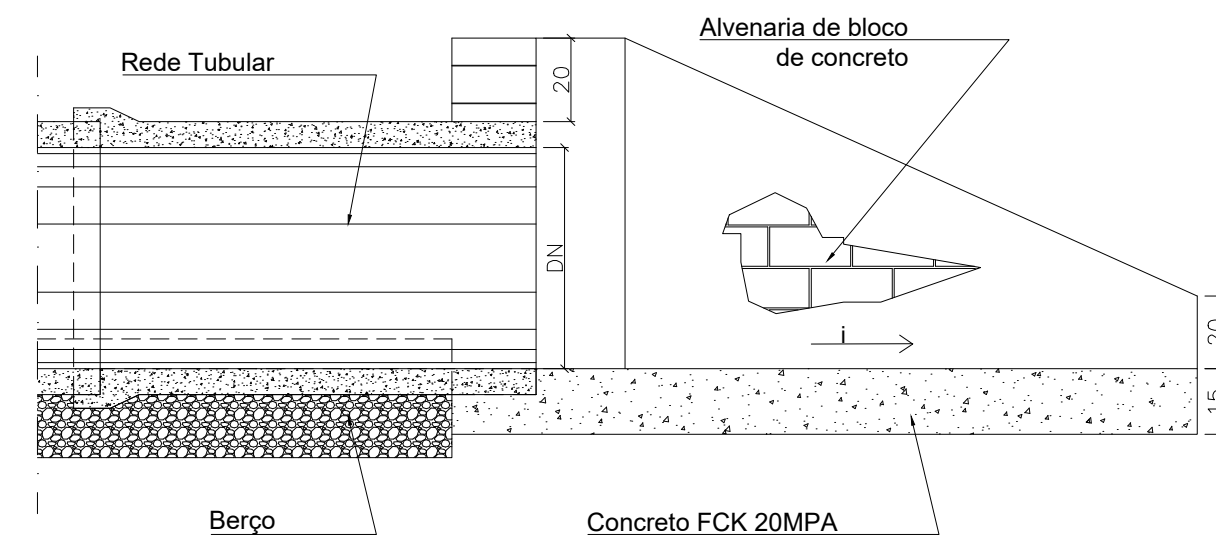
Boca de Lobo Simples- CORTE A.A.
SEM ESCALA



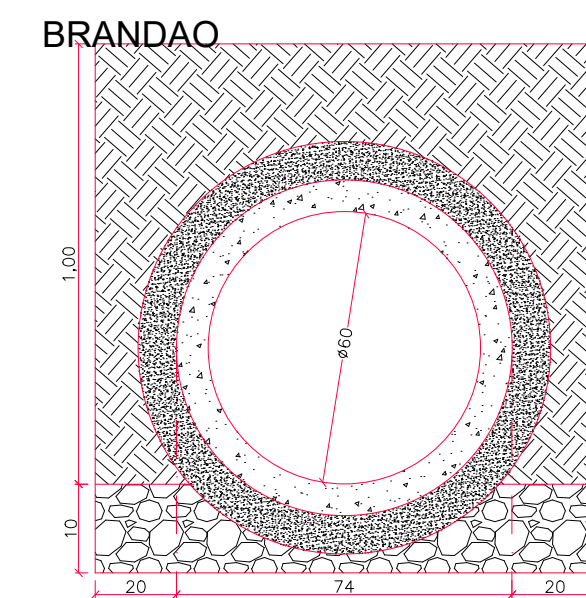
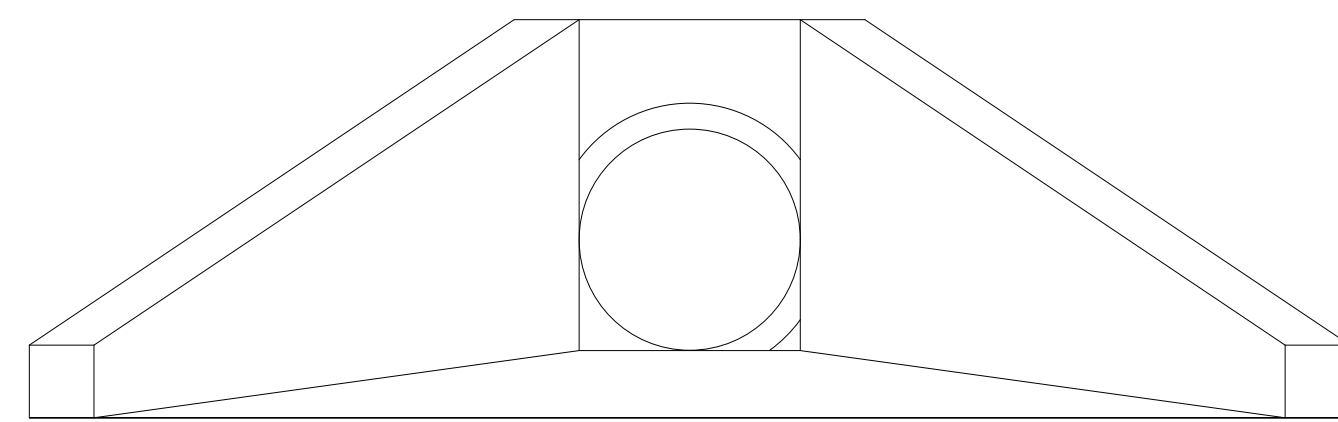
Boca de Lobo Simples- CORTE B.B.
SEM ESCALA



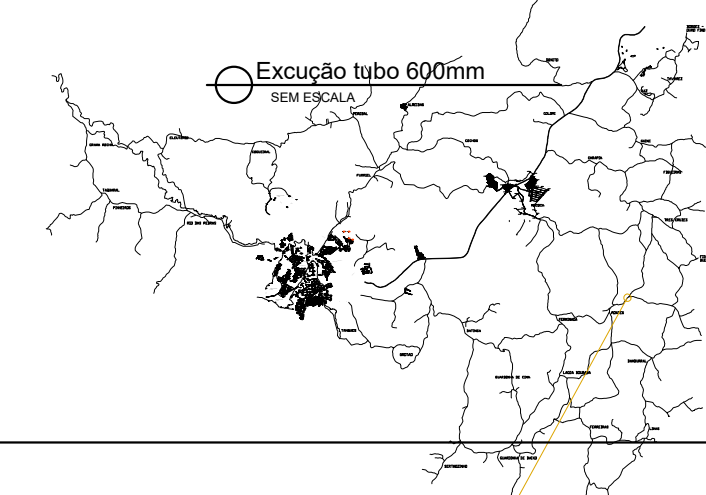
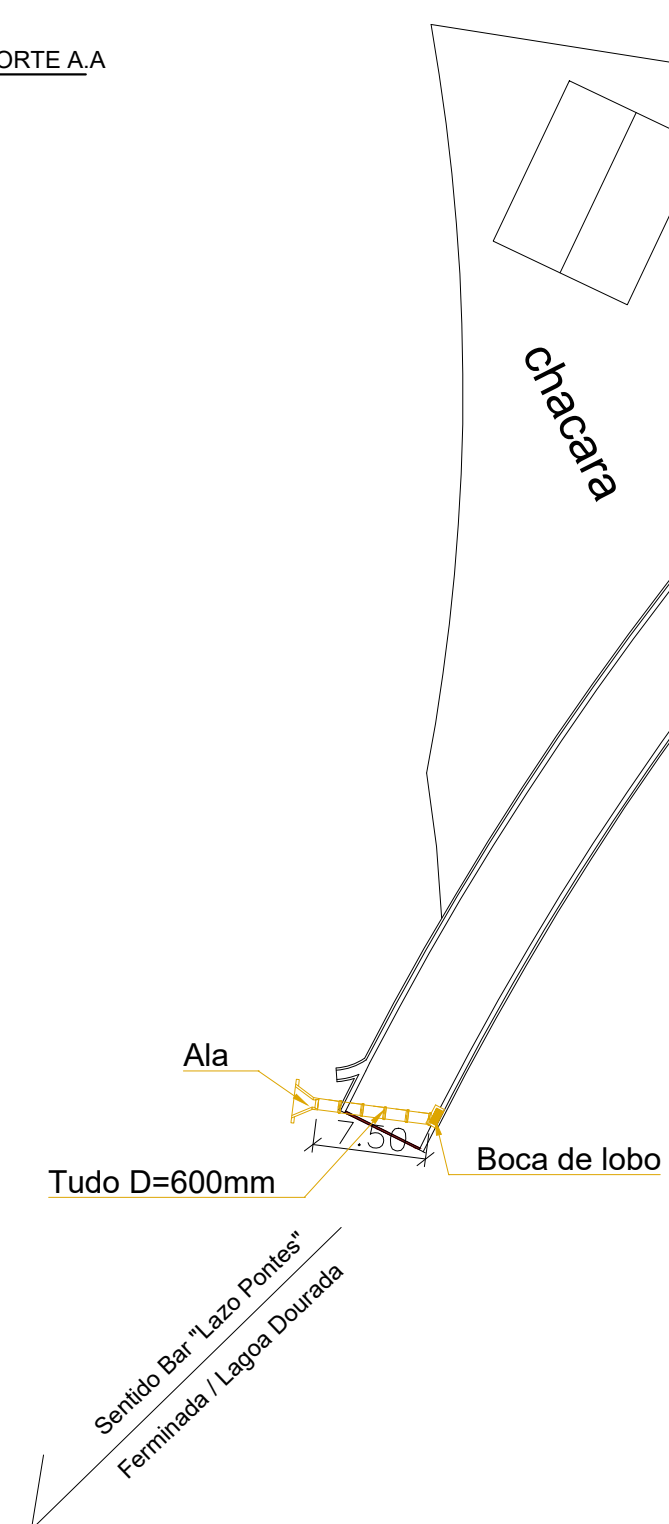
Ala Rede tubular - PLANTA
SEM ESCALA



Ala Rede tubular - CORTE A.A.
SEM ESCALA



Excussão tubo 600mm
SEM ESCALA



PREFEITURA MUNICIPAL DE MONTE SIÃO

CNPJ: 22.646.525/0001-31

Rua Maurício Zucato, nº111 - Centro - CEP:37580-000

DEPARTAMENTO MUNICIPAL DE OBRAS URBANAS

CALÇAMENTO RURAL

FOLHA ÚNICA

ASSUNTO: PROJETO DRENAGEM

ENDEREÇO DA OBRA:

PROPRIETÁRIO: PREFEITURA MUNICIPAL DE MONTE SIÃO
LOCAL: ESTRADA MUNICIPAL - BAIRRO PONTES SENTIDO BUENO

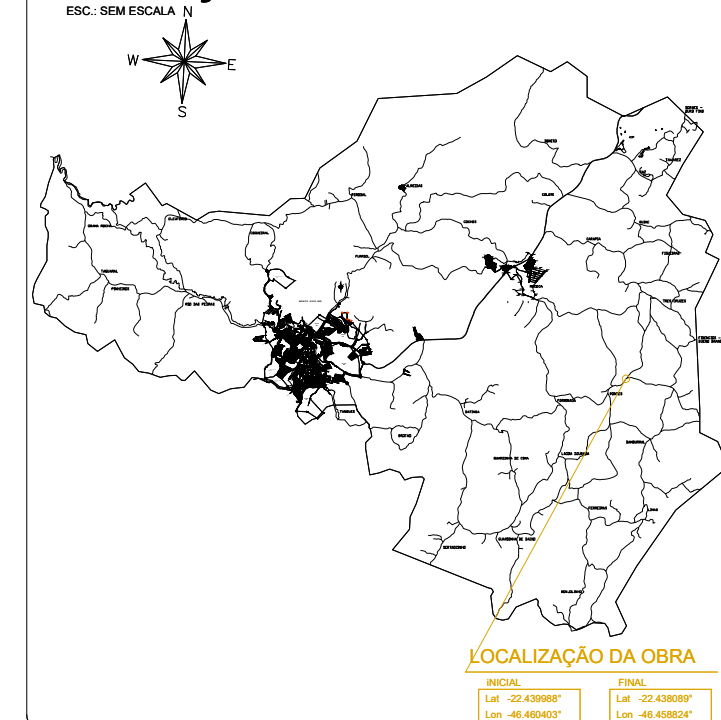
BAIRRO: PONTES

CIDADE: MONTE SIÃO - MG

DESCRIÇÃO DO PROJETO:

ESCALA INDICADA DATA 02/06/2022 COTAS METROS ART Nº

SITUAÇÃO:



PROPRIETÁRIO: PREFEITURA MUNICIPAL DE MONTE SIÃO
JOSÉ POZAI JUNIOR

ENGENHEIRO RESPONSÁVEL DO PROJETO E FICALIZAÇÃO
MARCELINO A. VICENTINI
CREA: 69396/D