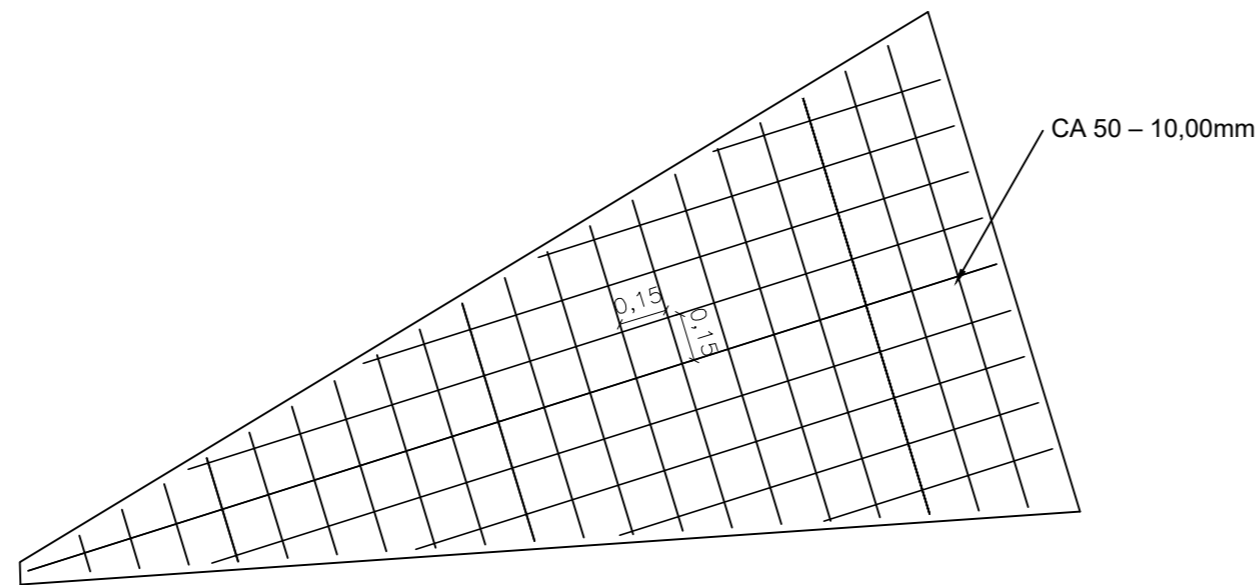
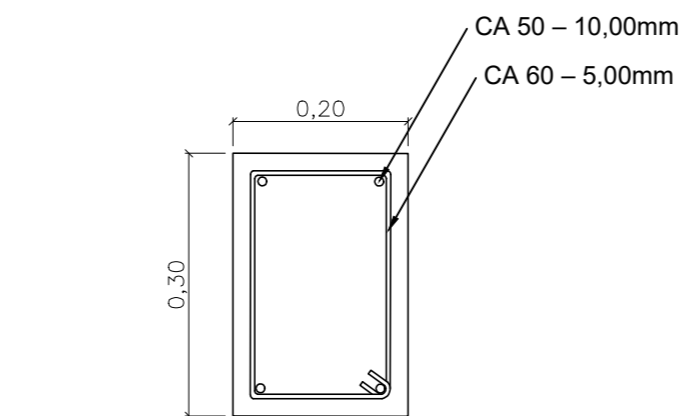


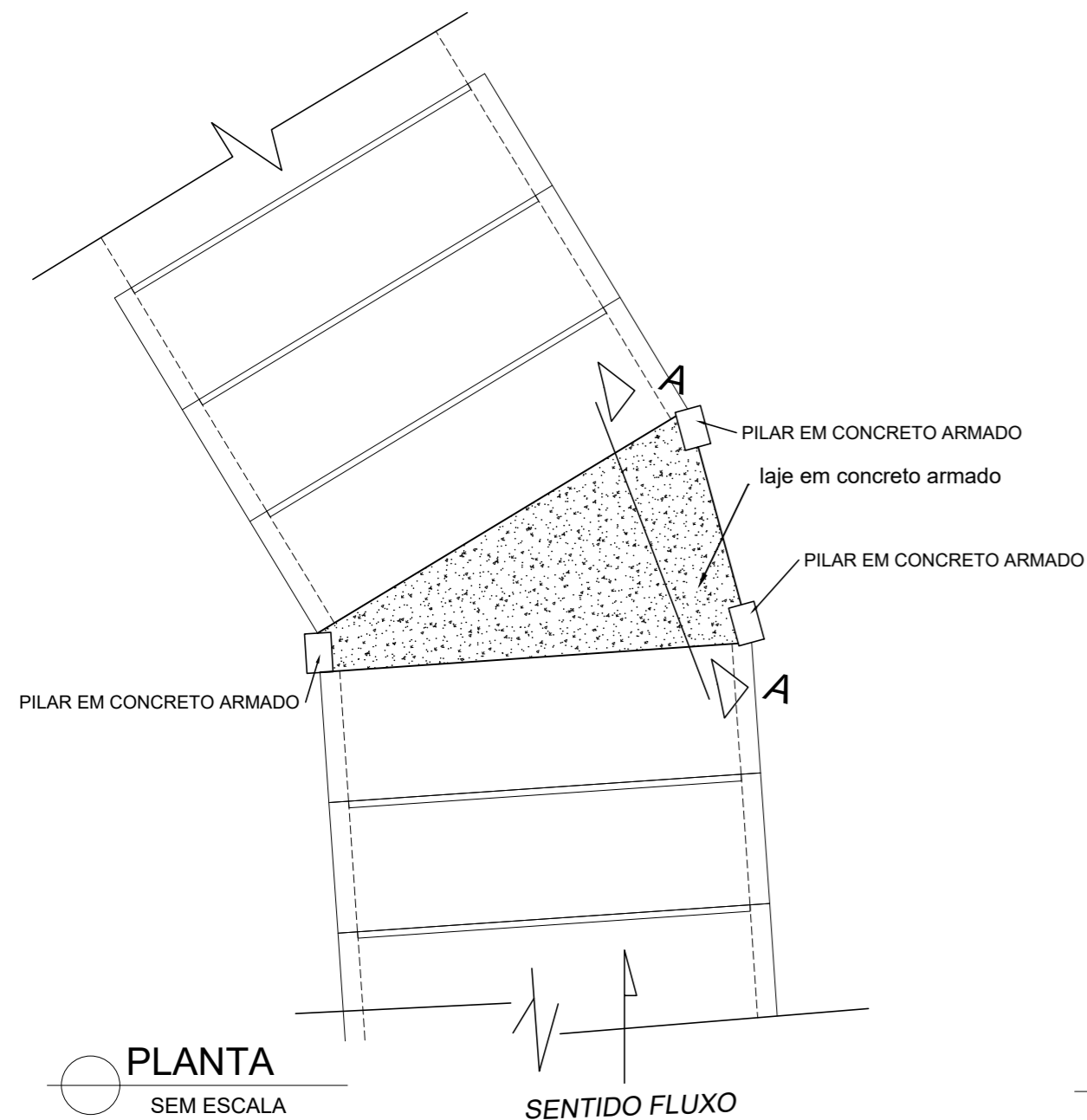
**CORTE A.A**  
SEM ESCALA



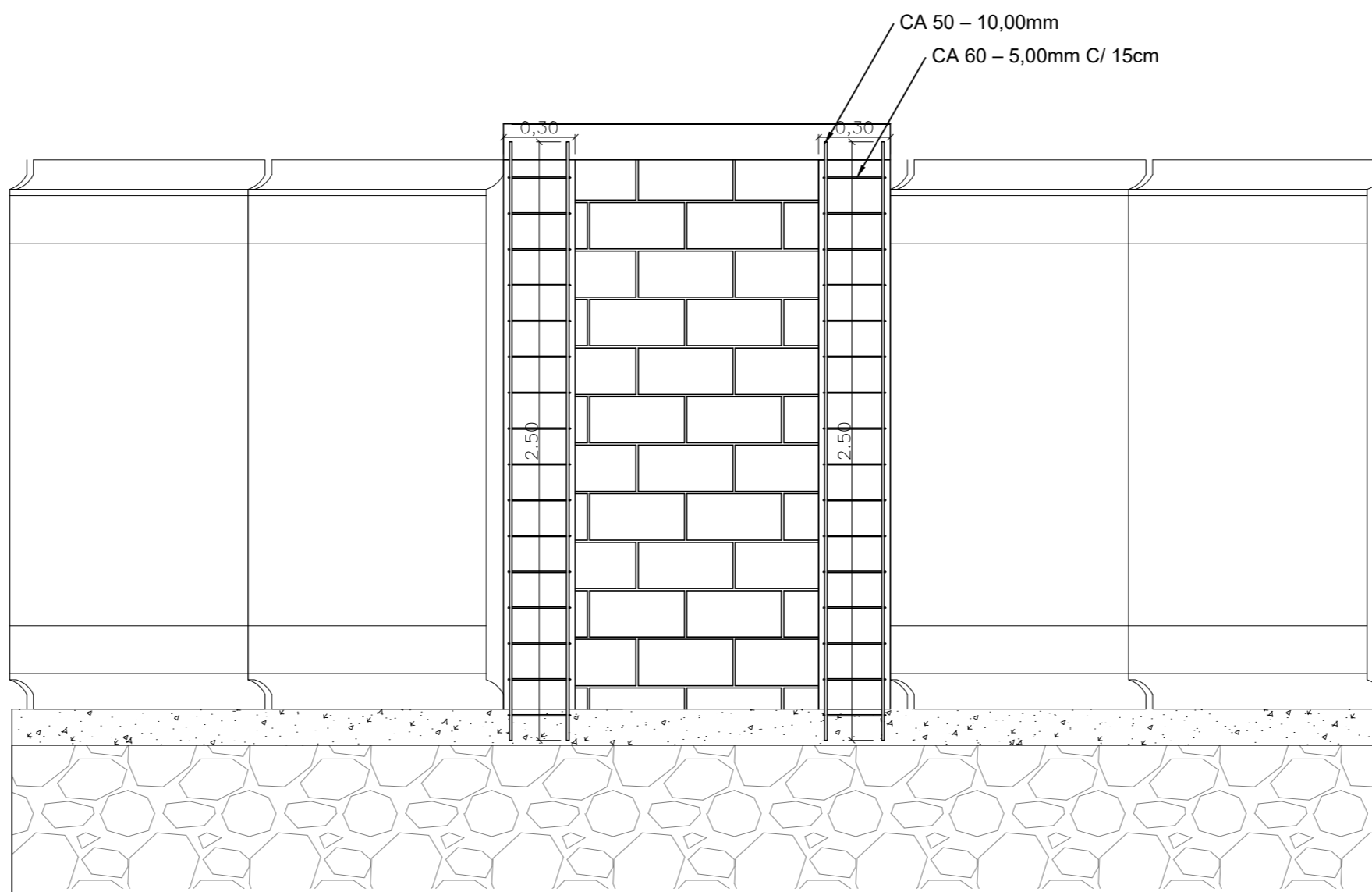
**ARMAÇÃO LAJE**  
SEM ESCALA



**PLANTA PILAR**  
SEM ESCALA



**PLANTA**  
SEM ESCALA



**CORTE PILAR**  
SEM ESCALA

**PREFEITURA MUNICIPAL DE MONTE SIÃO**

CNPJ: 22.646.525/0001-31

Rua Maurício Zucato, nº111 - Centro - CEP:37580-000

DEPARTAMENTO MUNICIPAL DE OBRAS URBANAS

PROJETO ESTRUTURAL CAIXA

FOLHA  
ÚNICA

ASSUNTO: CANALIZAÇÃO DE CORREGO C/ ADUELAS

**ENDEREÇO DA OBRA:**

PROPRIETARIO : PREFEITURA MUNICIPAL DE MONTE SIÃO

LOCAL: RUA RIO DAS PEDRAS E

TRAVESSA RITA DE OLIVEIRA ESQ. C/ RUA JOÃO GASPARDI

BAIRRO: SÃO SIMÃO

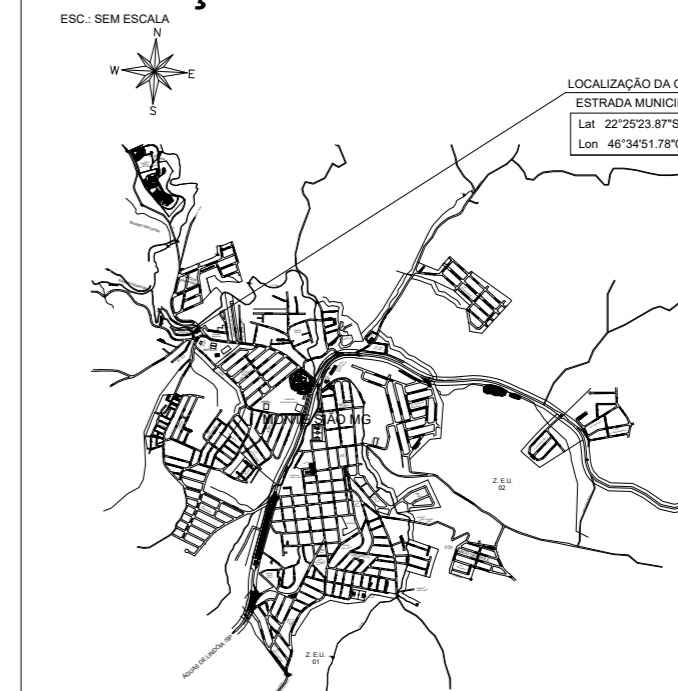
CIDADE: MONTE SIÃO - MG

**DESCRIÇÃO DO PROJETO:**

PLANTA, CORTE, VISTAS, DETALHES

| ESCALA | INDICADA | DATA | 06/04/2022 | COTAS | METROS | ART Nº |
|--------|----------|------|------------|-------|--------|--------|
|--------|----------|------|------------|-------|--------|--------|

**SITUAÇÃO :**



PROPRIETÁRIO: PREFEITURA MUNICIPAL DE MONTE SIÃO  
JOSÉ POCAI JUNIOR

ENGENHEIRO RESPONSÁVEL DO PROJETO E FICALIZAÇÃO  
MARCELINO A. VICENTIN  
CREA: 69396/D