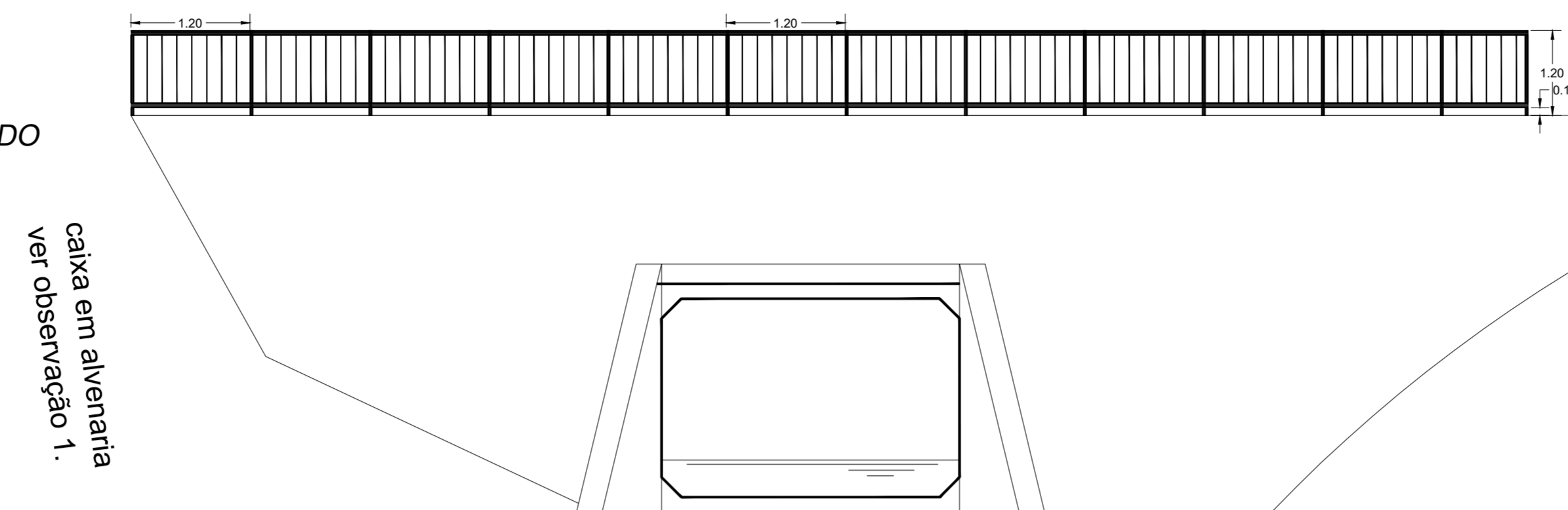
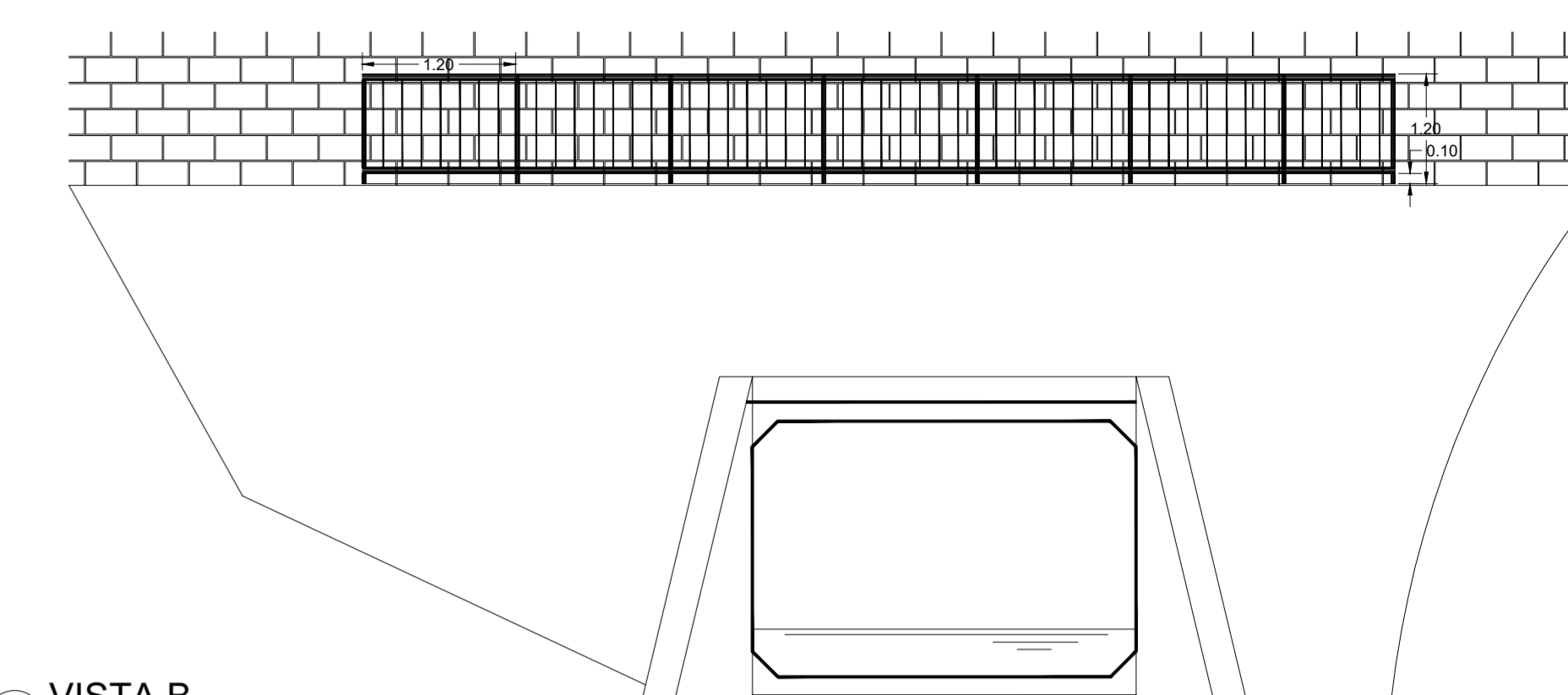


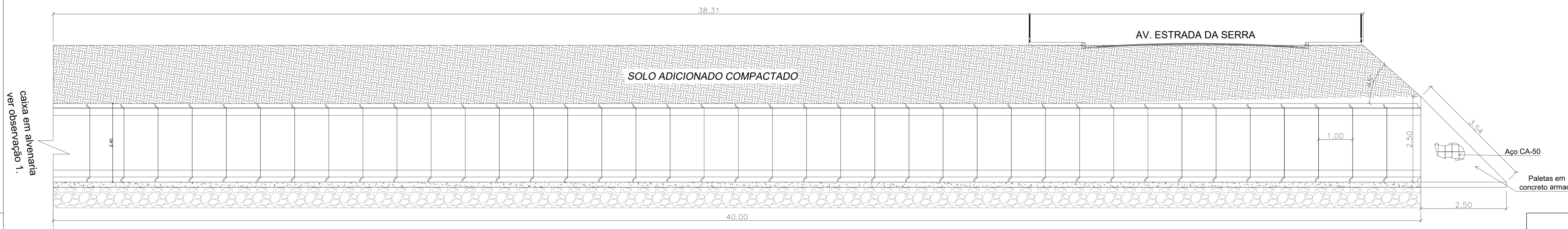
CORTE B.B.
ESCALA 1/50



VISTA A.
ESCALA 1/50

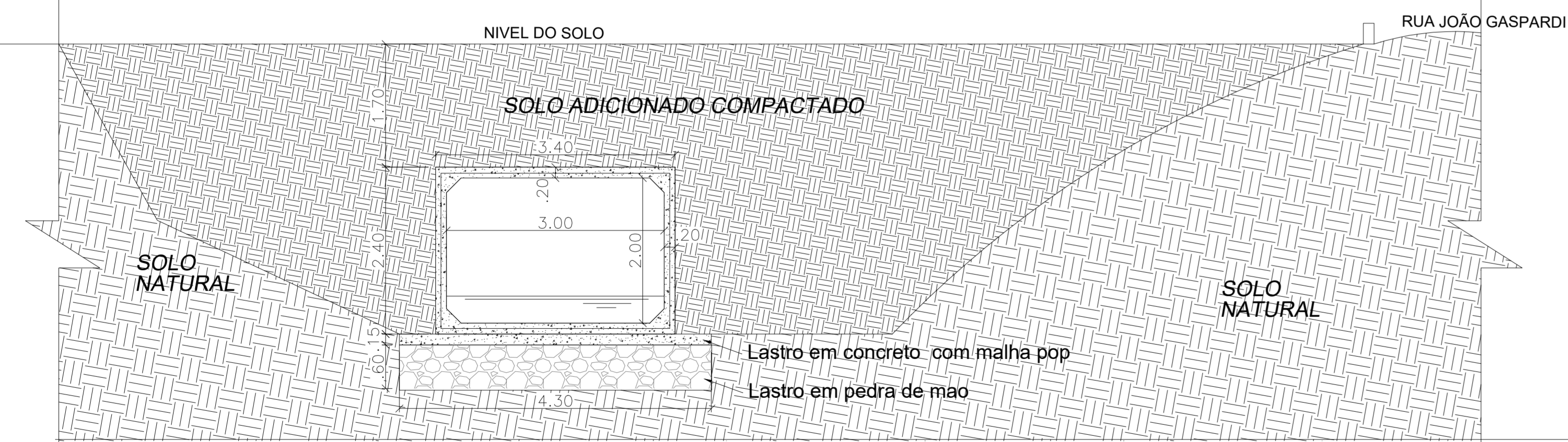


VISTA B.
ESCALA 1/50



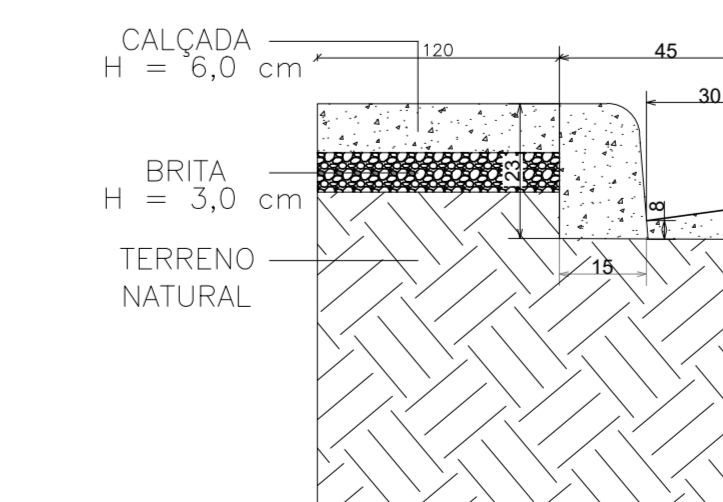
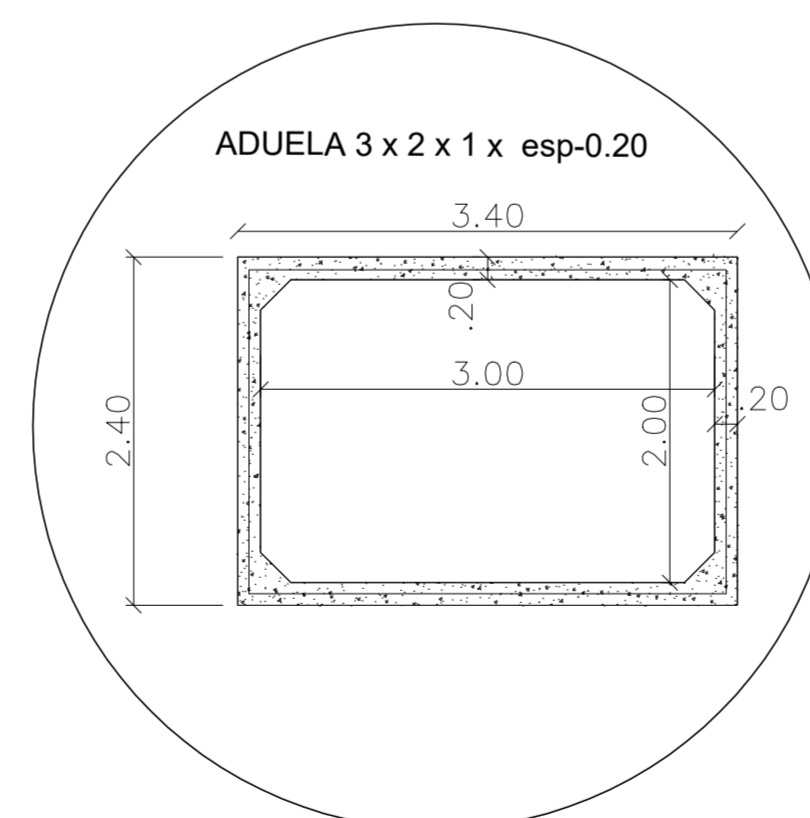
CORTE C.C.
ESCALA 1/50

LIMITE TERRENO



VISTA A.A.
ESCALA 1/50

- OBS:
1. Dos cortes B.B e C.C
- Ambos os corte tem como referencia a parte externa da caixa em alvenaria,
 2. Da caixa em alvenaria
- O projeto estrutural e dimensoes, encontra-se em uma folha separada
 3. Das alas
- O projeto estrutural e dimensoes, encontra-se em uma folha separada



DETALHE CALÇADA / MEIO-FIO E SARJETA
SEM ESCALA

PREFEITURA MUNICIPAL DE MONTE SIÃO
 CNPJ: 22.646.525/0001-31
 Rua Maurício Zucato, nº111 - Centro - CEP:37580-000

DEPARTAMENTO MUNICIPAL DE OBRAS URBANAS

PROJETO ARQUITETONICO FOLHA 1/2

ASSUNTO: PONTE EM ADUELAS

ENDEREÇO DA OBRA:
 PROPRIETARIO : PREFEITURA MUNICIPAL DE MONTE SIÃO
 LOCAL: RUA RIO DAS PEDRAS E TRAVESSA RITA DE OLIVEIRA ESQ. C/ RUA JOÃO GASPARDI
 BAIRRO: SÃO SIMÃO
 CIDADE: MONTE SIÃO - MG

DESCRIÇÃO DO PROJETO:
 CORTE, VISTAS, DETALHES

ESCALA	INDICADA	DATA	COTAS	METROS	ART Nº
		06/04/2022			

SITUAÇÃO :

PROPRIETARIO: PREFEITURA MUNICIPAL DE MONTE SIÃO
 JOSÉ POGAI JUNIOR

ENGENHEIRO RESPONSÁVEL DO PROJETO E FICALIZAÇÃO
 MARCELINO A. VICENTIN
 CREA: 69296/D