

PREFEITURA MUNICIPAL DE MONTE SIÃO

CNPJ: 22.646.525/0001-31

Rua Maurício Zucato, nº111 - Centro - CEP:37580-000

DEPARTAMENTO MUNICIPAL DE OBRAS URBANAS

PLACA DE INAUGURAÇÃO

FOLHA

ÚNICA

ASSUNTO: CANALIZAÇÃO DE CORREGO C/ ADUELAS

ENDEREÇO DA OBRA:

PROPRIETARIO : PREFEITURA MUNICIPAL DE MONTE SIÃO

LOCAL: RUA RIO DAS PEDRAS E

TRAVESSA RITA DE OLIVEIRA ESQ. C/ RUA JOÃO GASPARDI

BAIRRO: SÃO SIMÃO

CIDADE: MONTE SIÃO - MG

DESCRIÇÃO DO PROJETO:

PLANTA, CORTE, VISTAS, DETALHES

ESCALA INDICADA

DATA 06/04/2022

COTAS METROS

ART Nº

SITUAÇÃO :

ESC.: SEM ESCALA

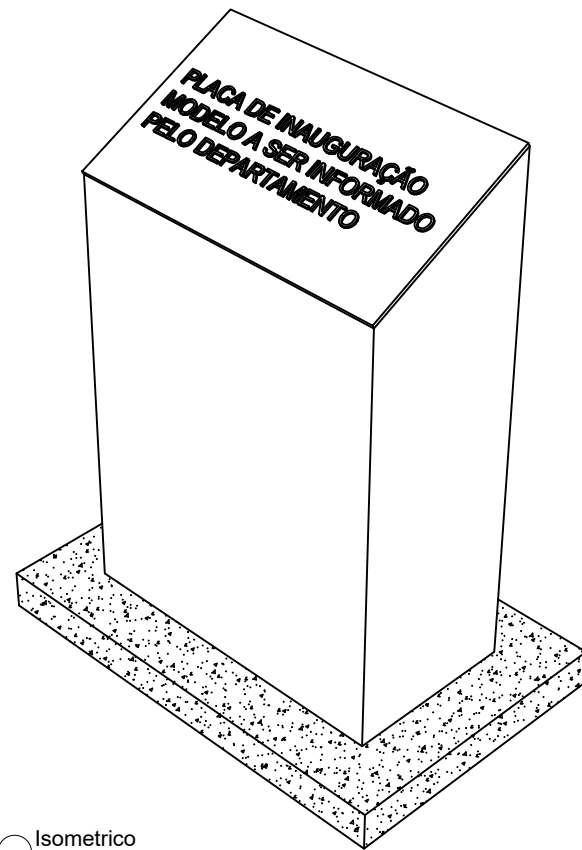


LOCALIZAÇÃO DA OBRA
ESTRADA MUNICIPAL
Lat 22°25'23.87"S
Lon 46°34'51.78"O

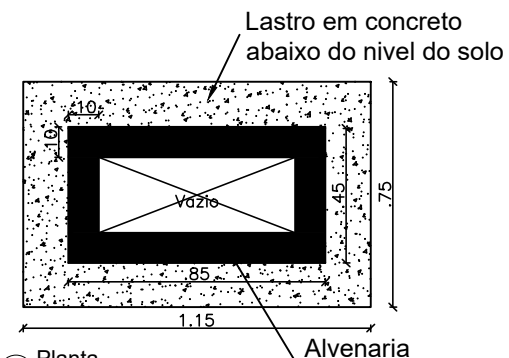


PROPRIETÁRIO: PREFEITURA MUNICIPAL DE MONTE SIÃO
JOSÉ POCAI JUNIOR

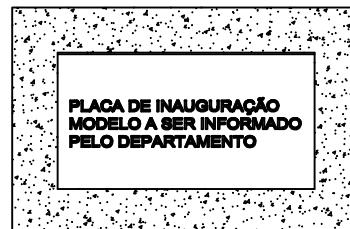
ENGENHEIRO RESPONSÁVEL DO PROJETO E FICALIZAÇÃO
MARCELINO A. VICENTIN
CREA: 69396/D



Isometrico
ESCALA 1/25



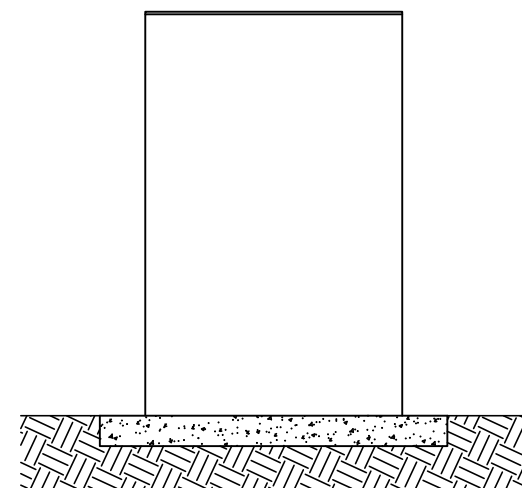
Planta
ESCALA 1/25



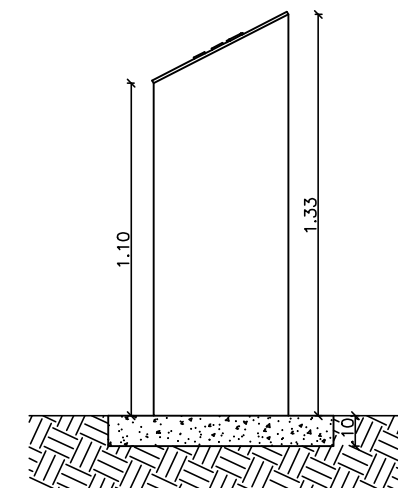
Vista superior
ESCALA 1/25



Vista frontal
ESCALA 1/25



Vista posterior
ESCALA 1/25



Vista lateral
ESCALA 1/25