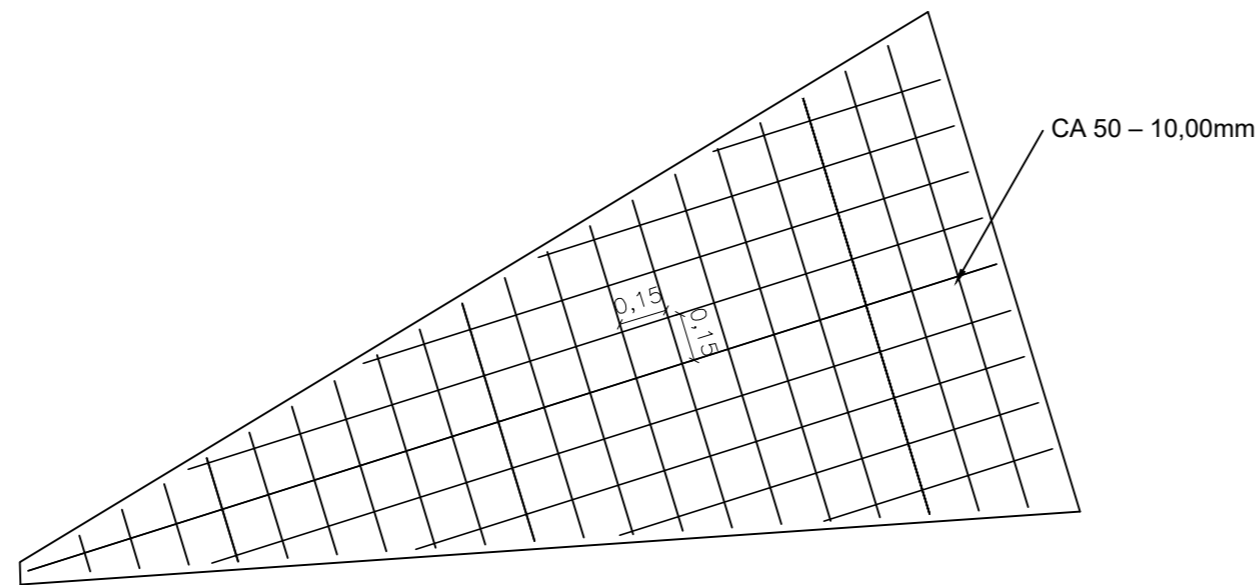
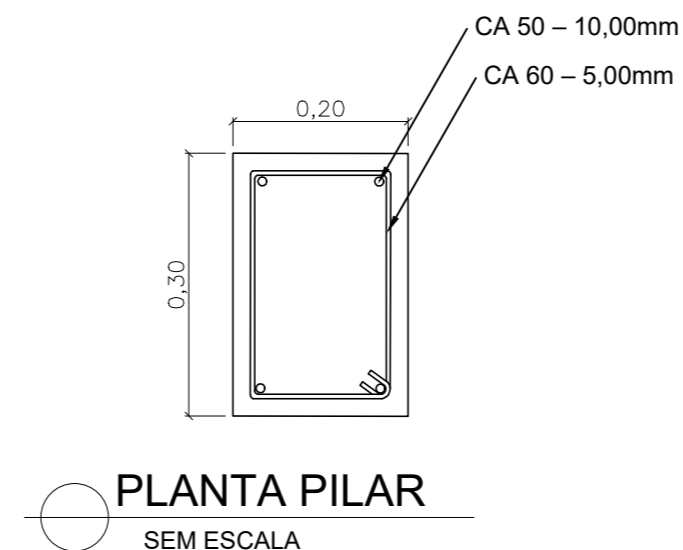


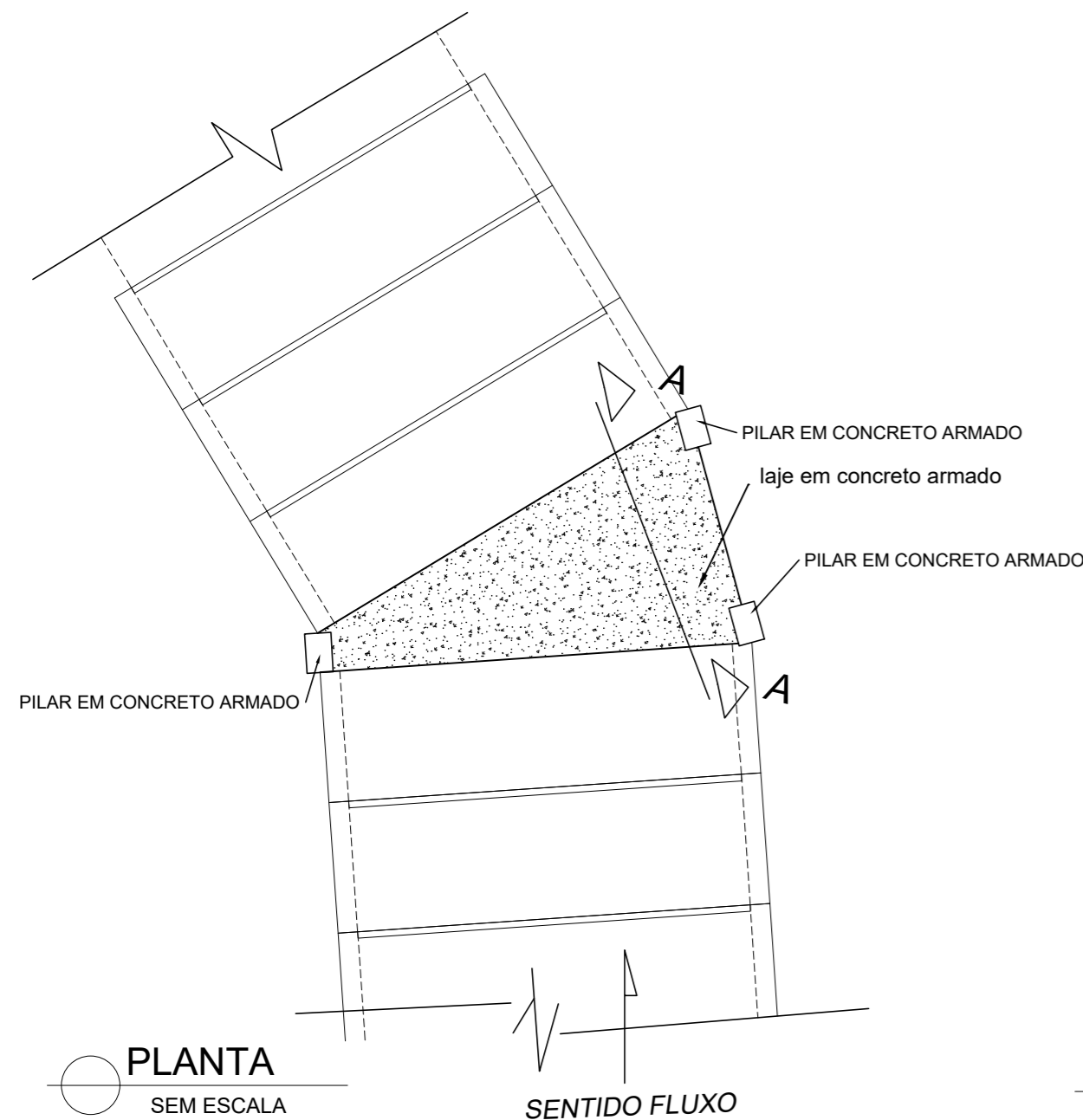
CORTE A.A
SEM ESCALA



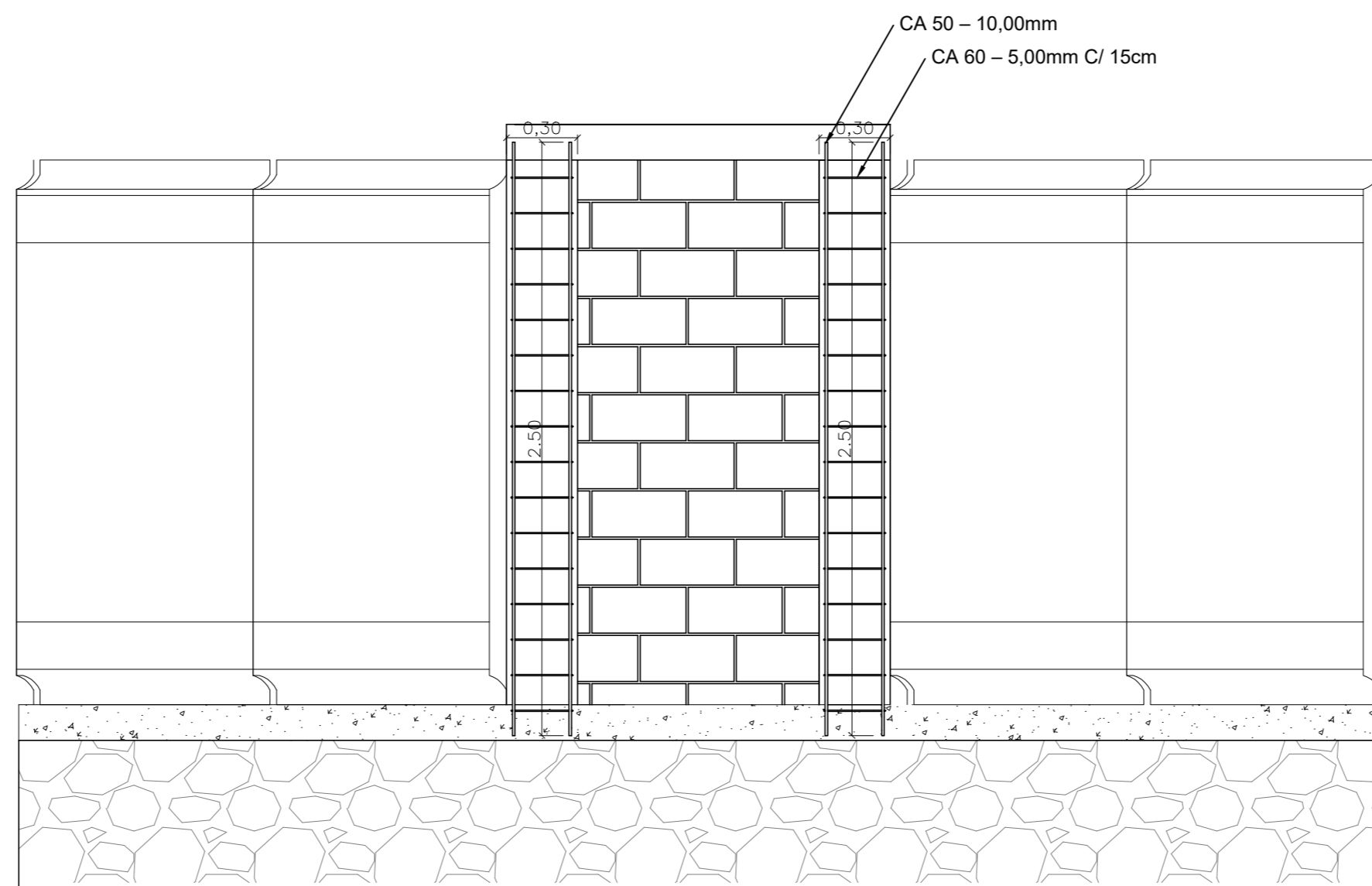
ARMAÇÃO LAJE
SEM ESCALA



PLANTA PILAR
SEM ESCALA



PLANTA
SEM ESCALA



CORTE PILAR
SEM ESCALA

PREFEITURA MUNICIPAL DE MONTE SIÃO

CNPJ: 22.646.525/0001-31

Rua Maurício Zucato, nº111 - Centro - CEP:37580-000

DEPARTAMENTO MUNICIPAL DE OBRAS URBANAS

PROJETO ESTRUTURAL CAIXA

FOLHA
ÚNICA

ASSUNTO: CANALIZAÇÃO DE CORREGO C/ ADUELAS

ENDEREÇO DA OBRA:

PROPRIETARIO : PREFEITURA MUNICIPAL DE MONTE SIÃO

LOCAL: RUA RIO DAS PEDRAS E

TRAVESSA RITA DE OLIVEIRA ESQ. C/ RUA JOÃO GASPARDI

BAIRRO: SÃO SIMÃO

CIDADE: MONTE SIÃO - MG

DESCRIÇÃO DO PROJETO:

PLANTA, CORTE, VISTAS, DETALHES

ESCALA	INDICADA	DATA	06/04/2022	COTAS	METROS	ART Nº
--------	----------	------	------------	-------	--------	--------

SITUAÇÃO :

ESC.: SEM ESCALA



PROPRIETÁRIO: PREFEITURA MUNICIPAL DE MONTE SIÃO
JOSÉ POCAI JUNIOR

ENGENHEIRO RESPONSÁVEL DO PROJETO E FICALIZAÇÃO
MARCELINO A. VICENTIN
CREA: 69396/D