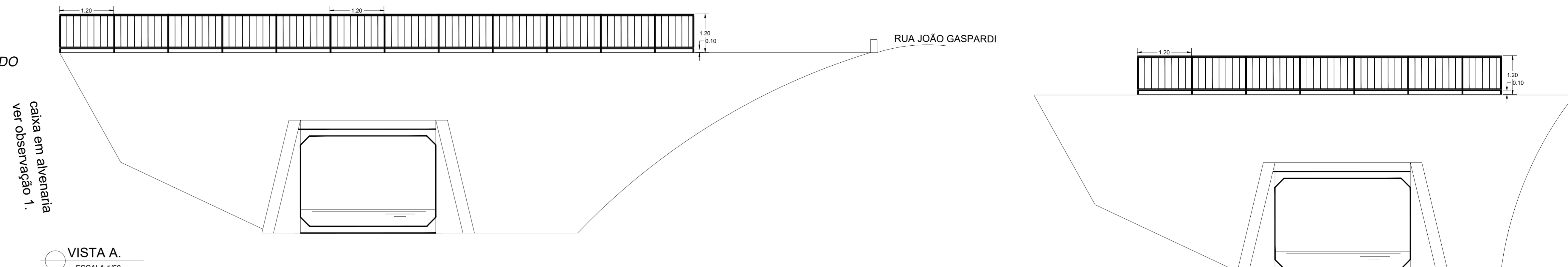
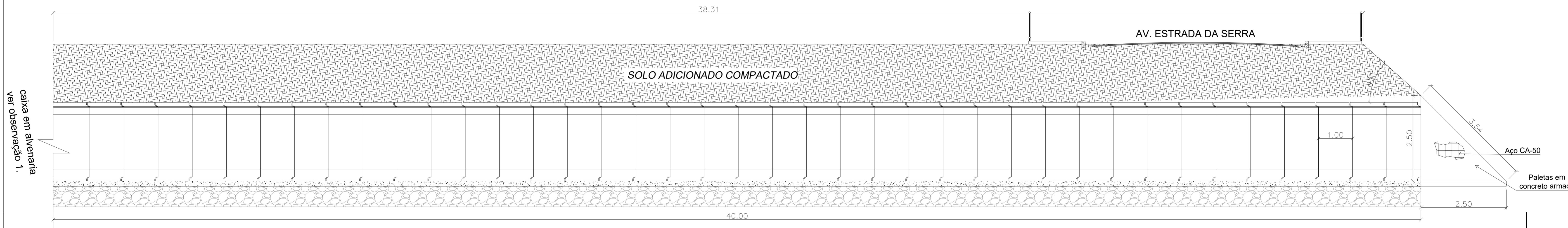


CORTE B.B.
ESCALA 1/50



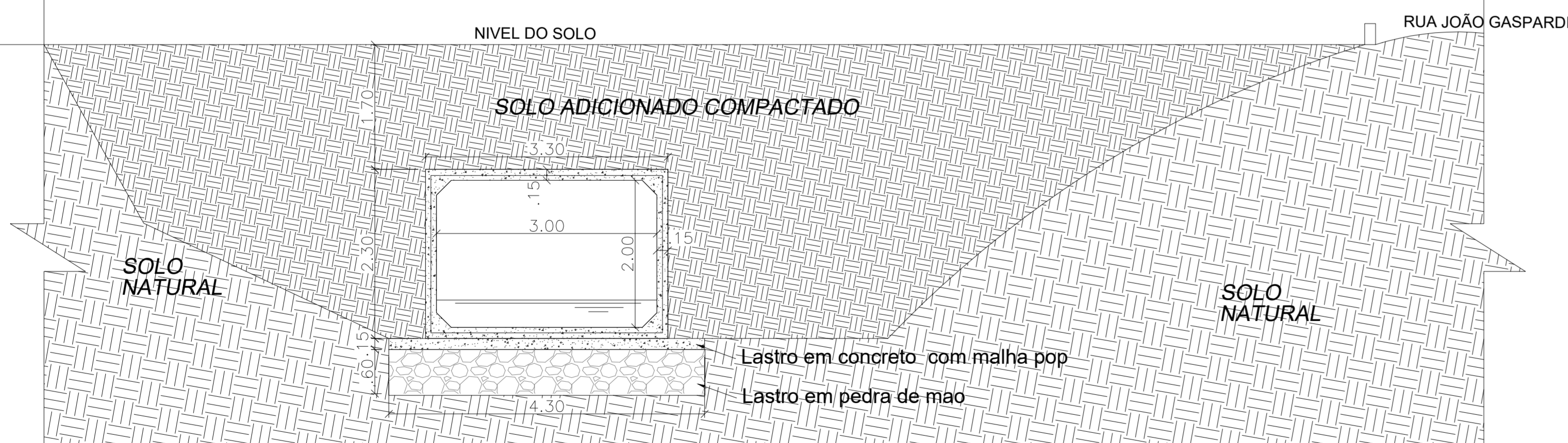
VISTA A.
ESCALA 1/50

VISTA B.
ESCALA 1/50



CORTE C.C.
ESCALA 1/50

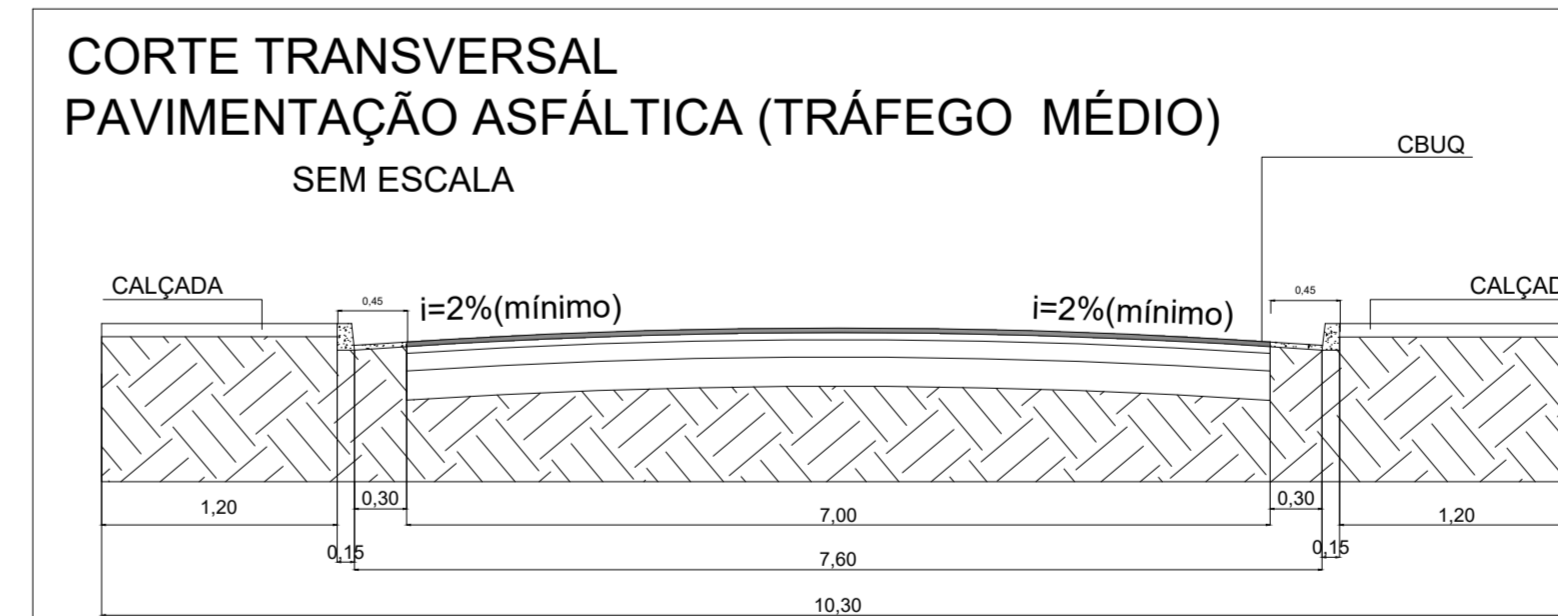
LIMITE TERRENO



VISTA A.A.
ESCALA 1/50

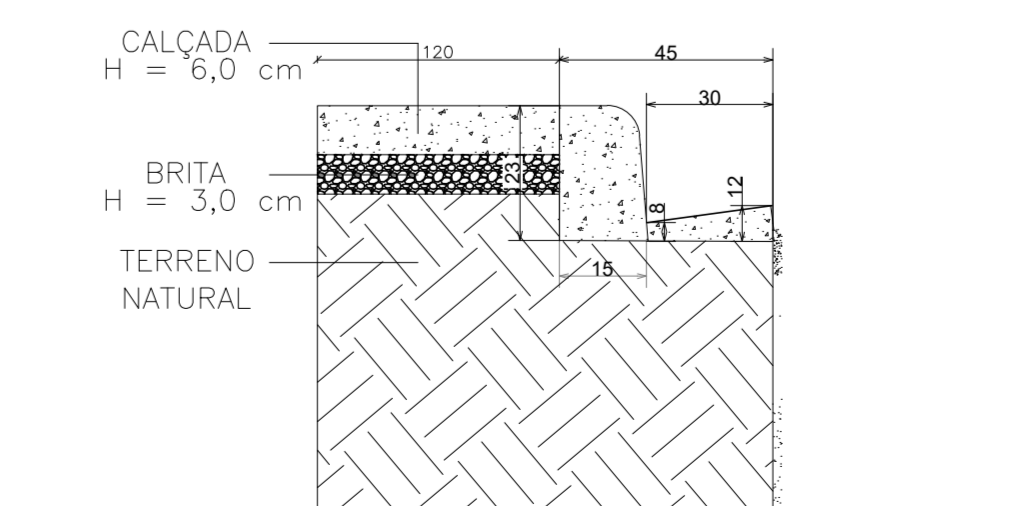
- OBS:
1. Dos cortes B.B e C.C
- Ambos os corte tem como referencia a parte externa da caixa em alvenaria
 2. Da caixa em alvenaria
- O projeto estrutural e dimensoes, encontra-se em uma folha separada

3. Das alas
- O projeto estrutural e dimensões, encontra-se em uma folha separada



CORTE TRANSVERSAL - AREA MODIFICADA
SEM ESCALA

PAVIMENTAÇÃO ASFÁLTICA	
CBUQ (CONCRETO BETUMINOSO USINADO A QUENTE)	4,00cm
PINTURA BETUMINOSA LIGANTE RR-1C	
BASE COM BRITA GRADUADA SIMPLES - BGS	10,00cm
REGULARIZAÇÃO E COMPACTAÇÃO DE SUBLEITO	20,00cm



DETALHE CALÇADA / MEIO-FIO E SARJETA
SEM ESCALA

PREFEITURA MUNICIPAL DE MONTE SIÃO
 CNPJ: 22.646.525/0001-31
 Rua Maurício Zucato, nº111 - Centro - CEP:37580-000

DEPARTAMENTO MUNICIPAL DE OBRAS URBANAS

PROJETO ARQUITETONICO FOLHA 1 / 2

ASSUNTO: PONTE EM ADUELAS

ENDEREÇO DA OBRA:
 PROPRIETARIO : PREFEITURA MUNICIPAL DE MONTE SIÃO
 LOCAL: RUA RIO DAS PEDRAS E TRAVESSA RITA DE OLIVEIRA ESQ. C/ RUA JOÃO GASPARDI
 BAIRRO: SÃO SIMÃO
 CIDADE: MONTE SIÃO - MG

DESCRIÇÃO DO PROJETO:
 CORTE, VISTAS, DETALHES

ESCALA INDICADA DATA 06/04/2022 COTAS METROS ART Nº

SITUAÇÃO :

REGULAMENTO DA OBRA
 ESTRADA MUNICIPAL
 (LAV. 2018/2019)
 (LAV. 412511-157)

JOSE POCAI JUNIOR
 Prefeito Municipal de Monte Sião / MG

MARCELINO ANTONIO VICENTINI
 Engenheiro Civil - CREA nº 69.396/D
 ENGENHEIRO RESPONSÁVEL DO PROJETO E FISCALIZAÇÃO