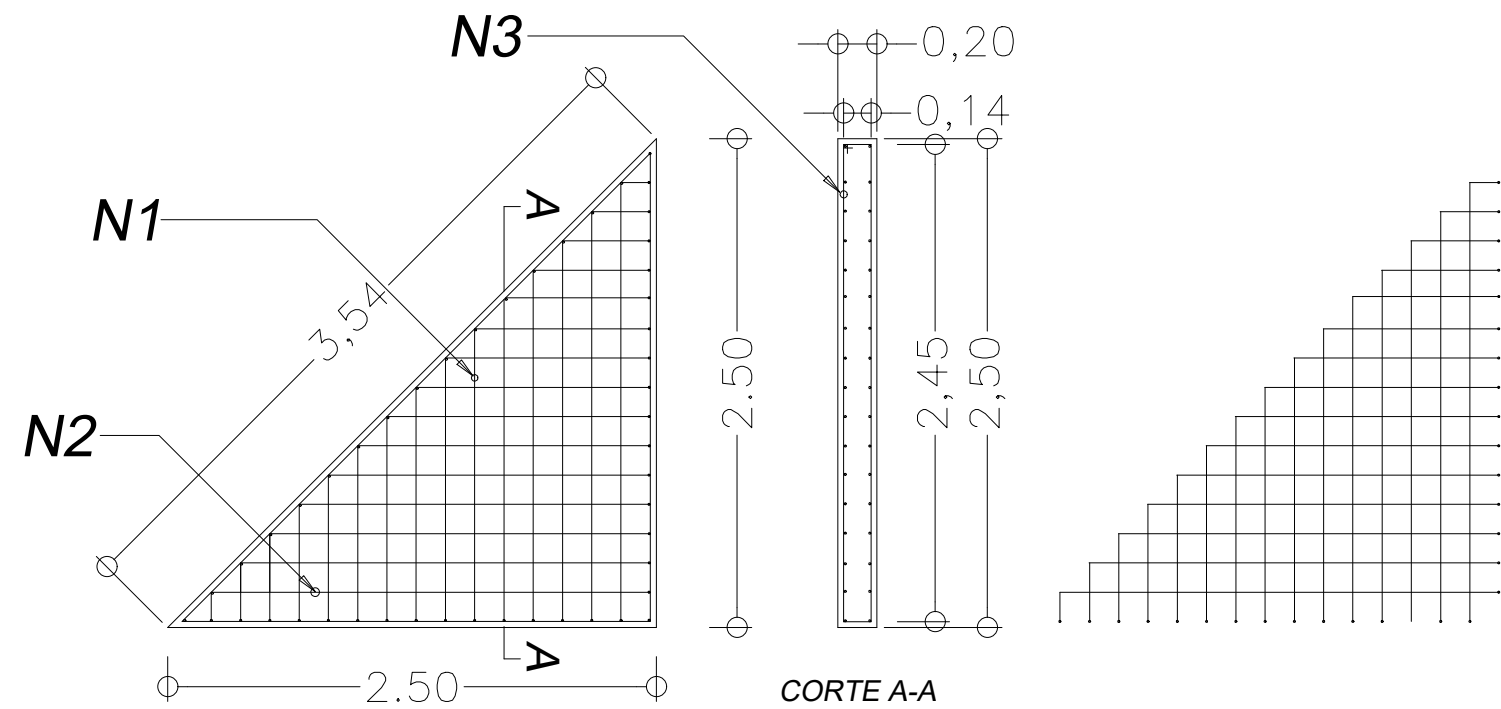
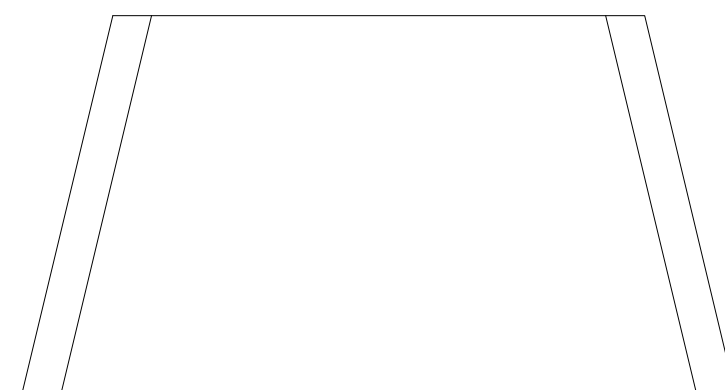
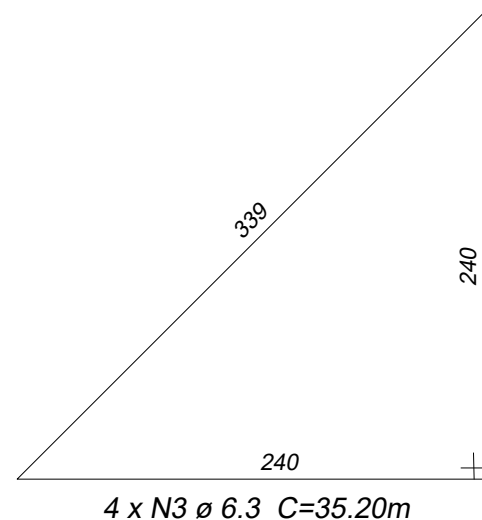
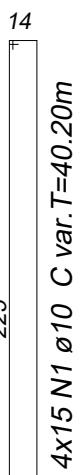
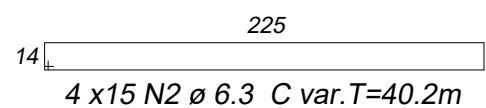


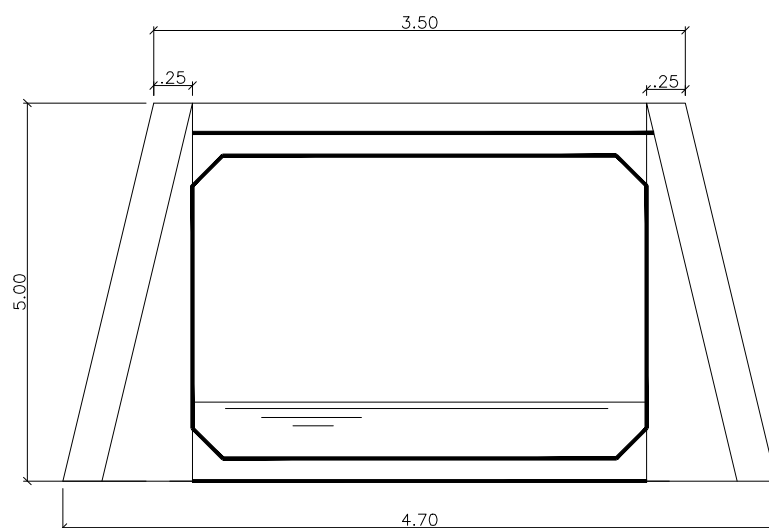
4x -Paletas



CORTE A-A



PLANTA - ALA
SEM ESCALA



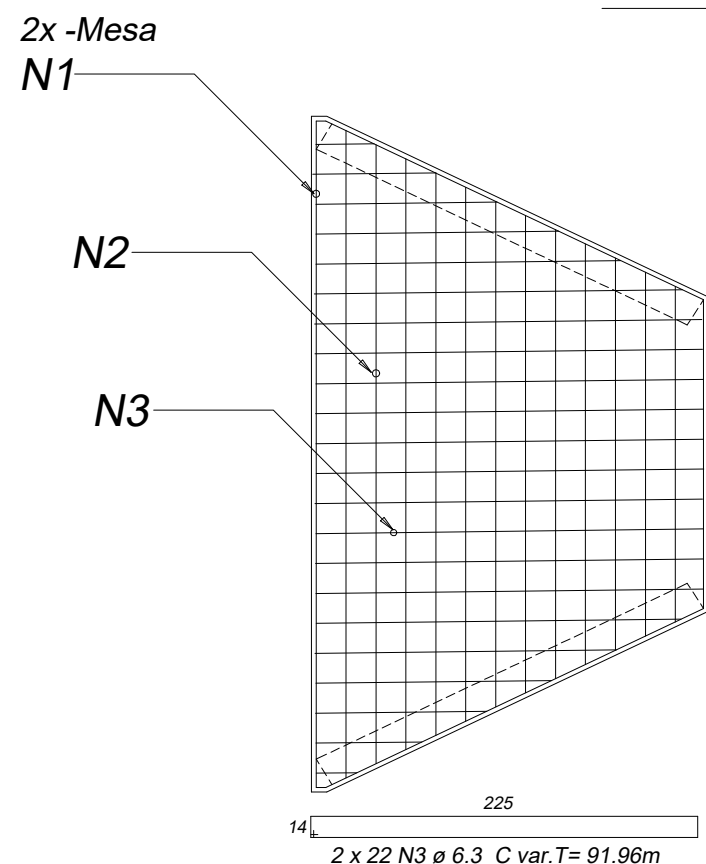
VISTA FRONTAL - ALA
SEM ESCALA

Resumo do aço

AÇO	DIAM (mm)	C.TOTAL (m)	PESO (kg)
CA50	6.3	75.40	18.50
CA50	10.0	45.20	30.67
PESO TOTAL (kg)			
CA50			49.20

Volume de concreto (C-25) = 0,625 m³
Área de forma = 4,73 m²

PALATAS DAS ALAS
SEM ESCALA

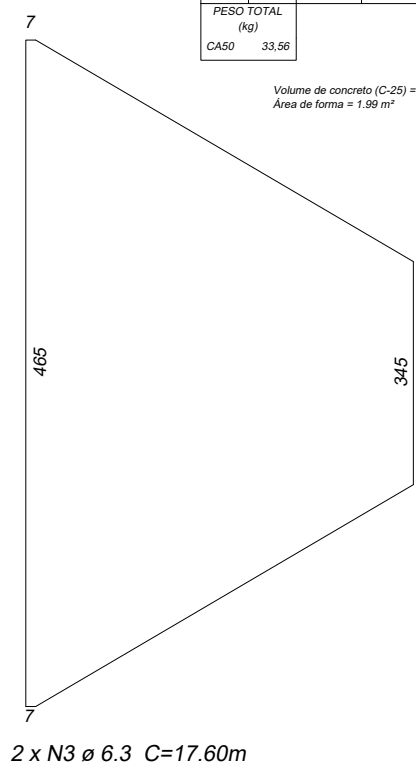


2 x 22 N3 ø 6.3 C var. T= 91.96m

C var. T=Comp. variado total



2 x 12 N2 ø 6.3 C var. T=96.56



2 x N3 ø 6.3 C=17.60m

Resumo do aço

AÇO	DIAM (mm)	C.TOTAL (m)	PESO (kg)
CA50	6.3	137	33.56
PESO TOTAL (kg)			
CA50			33.56

Volume de concreto (C-25) = 1,53 m³
Área de forma = 1,99 m²

MESA DAS ALAS
SEM ESCALA

PREFEITURA MUNICIPAL DE MONTE SIÃO

CNPJ: 22.646.525/0001-31

Rua Maurício Zucato, nº111 - Centro - CEP:37580-000

DEPARTAMENTO MUNICIPAL DE OBRAS URBANAS

PROJETO ESTRUTURAL DAS ALAS

FOLHA
ÚNICA

ASSUNTO: CANALIZAÇÃO DE CORREGO C/ ADUELAS

ENDEREÇO DA OBRA:

PROPRIETARIO : PREFEITURA MUNICIPAL DE MONTE SIÃO

LOCAL: RUA RIO DAS PEDRAS E

TRAVESSA RITA DE OLIVEIRA ESQ. C/ RUA JOÃO GASPARDI

BAIRRO: SÃO SIMÃO

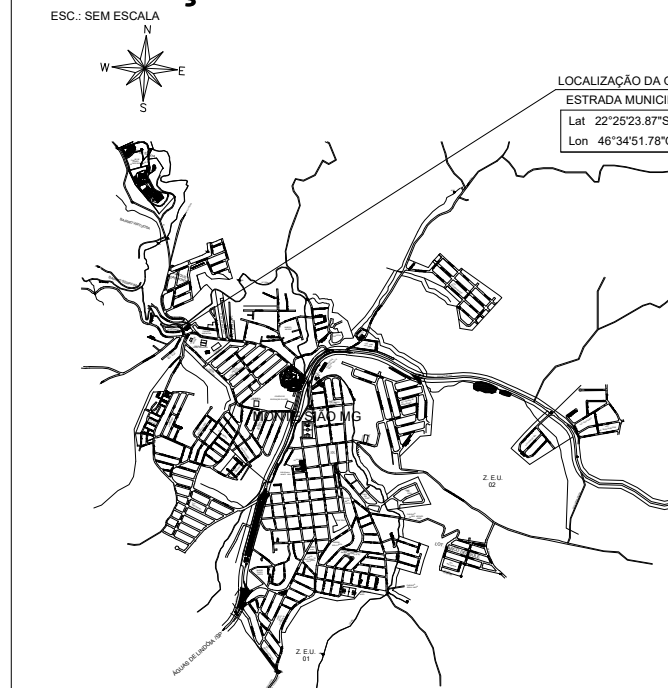
CIDADE: MONTE SIÃO - MG

DESCRIÇÃO DO PROJETO:

PLANTA, CORTE, VISTAS, DETALHES

ESCALA	INDICADA	DATA	06/04/2022	COTAS	METROS	ART Nº
--------	----------	------	------------	-------	--------	--------

SITUAÇÃO :



PROPRIETÁRIO: PREFEITURA MUNICIPAL DE MONTE SIÃO
JOSÉ POCAI JUNIOR

ENGENHEIRO RESPONSÁVEL DO PROJETO E FICALIZAÇÃO
MARCELINO A. VICENTIN
CREA: 69396/D