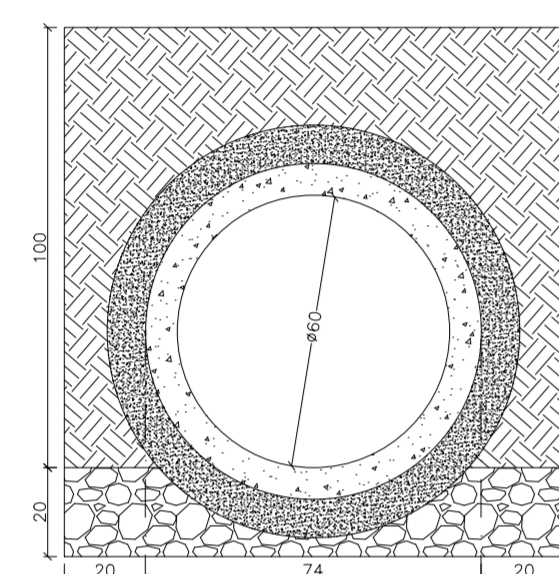


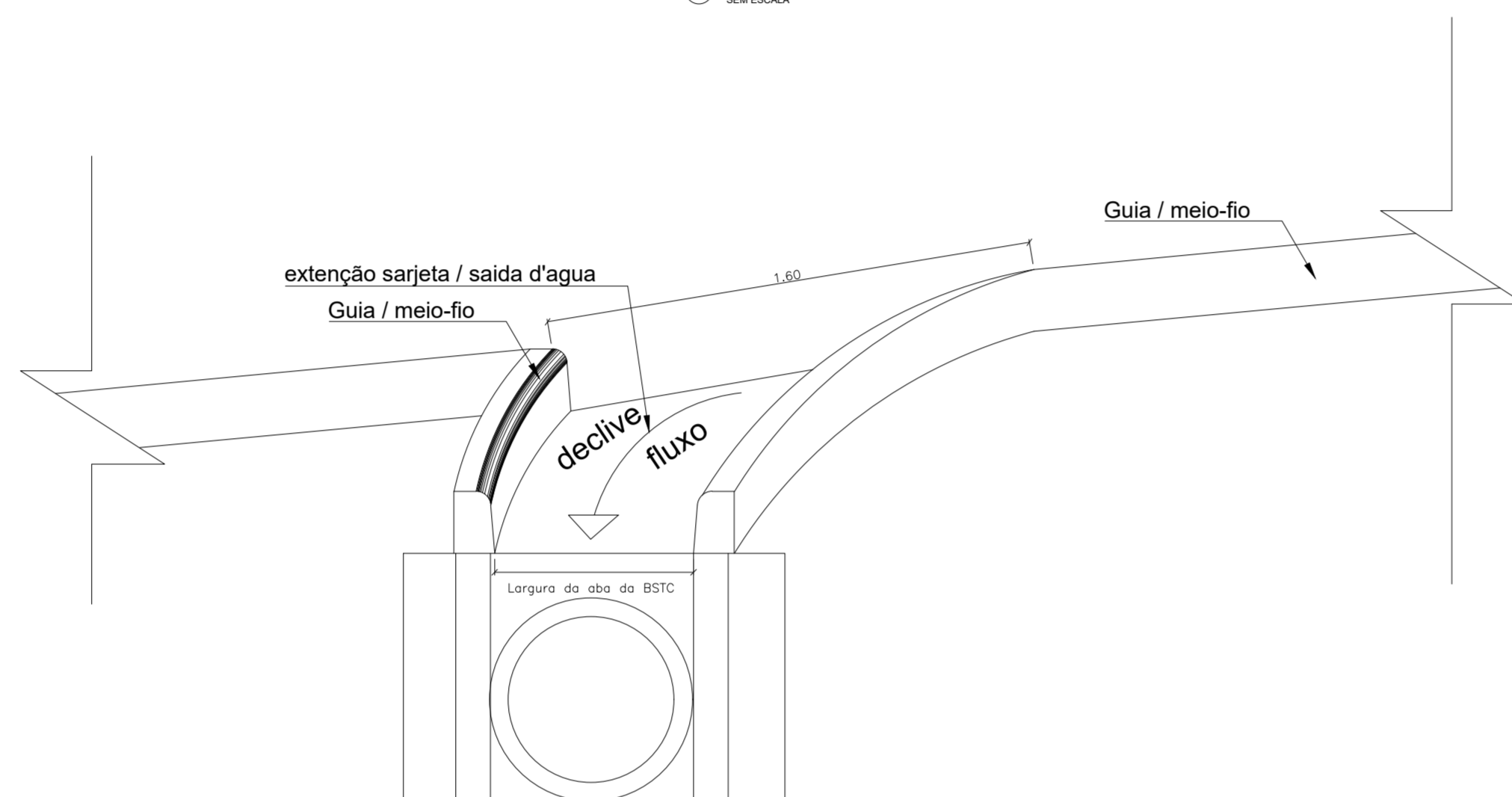
CORTE A.A.
SEM ESCALA

CORTE B.B.
SEM ESCALA

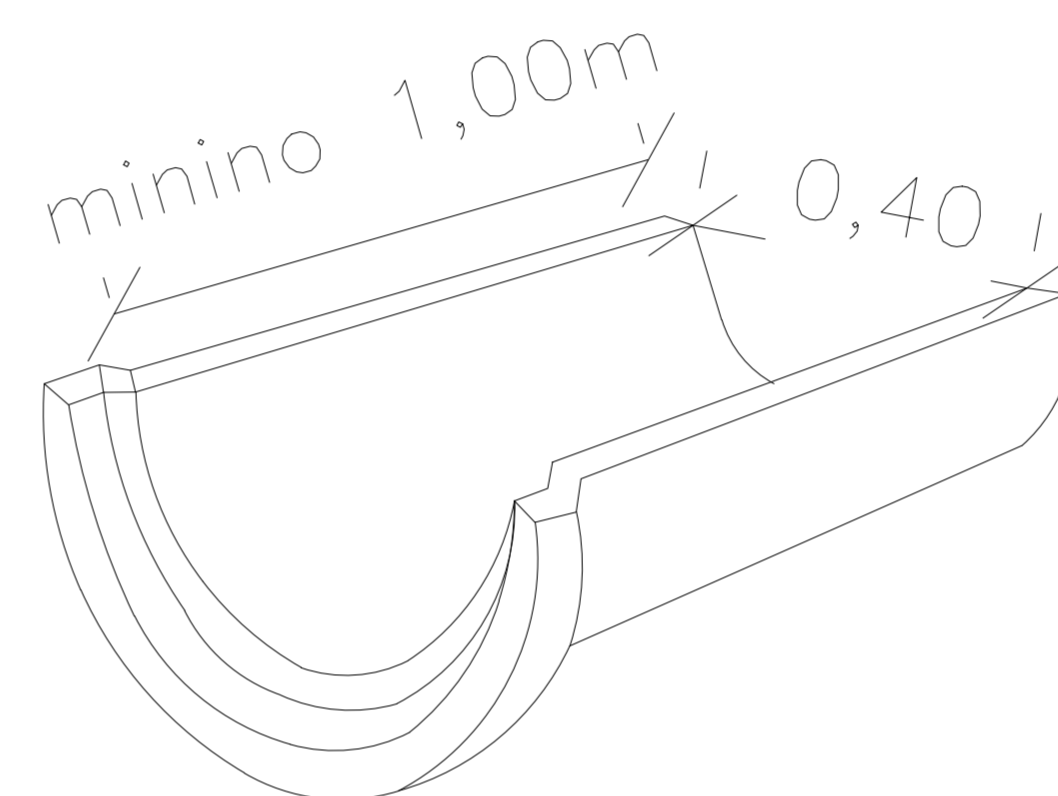
CORTE C.C.
SEM ESCALA



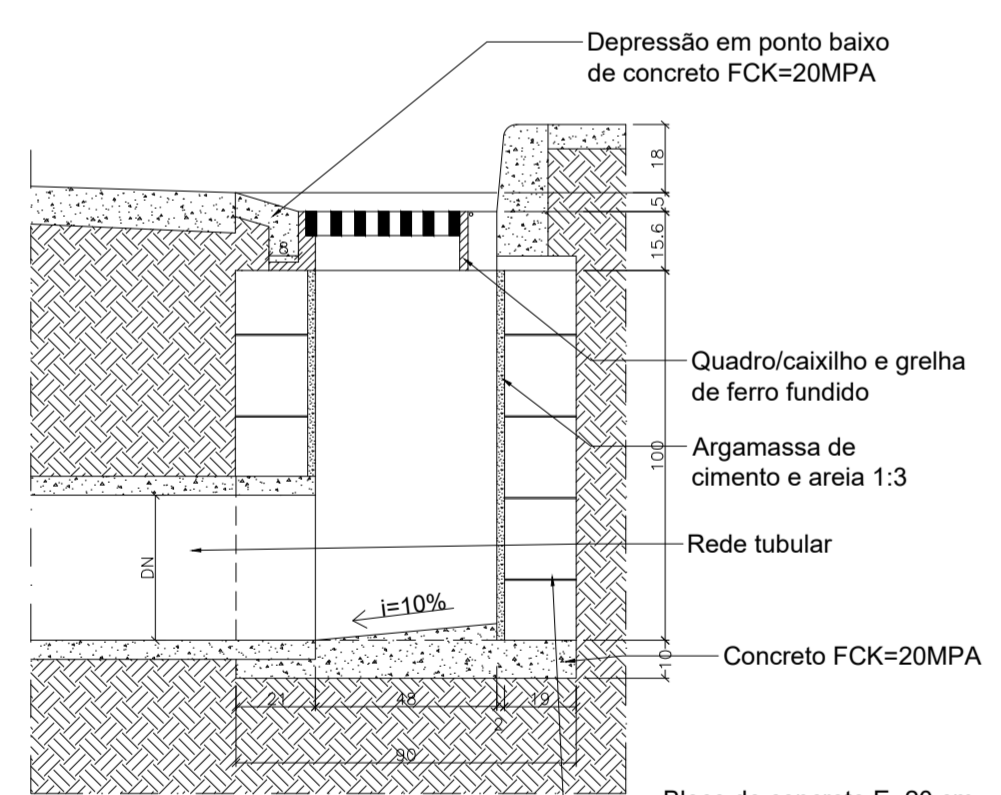
DRENAGEM	
Quantidade de boca de lobo "BL" (unid):	9,00
Quantidade de BSTC (unid):	9,00
Metragem tubo 600m (m):	63,00



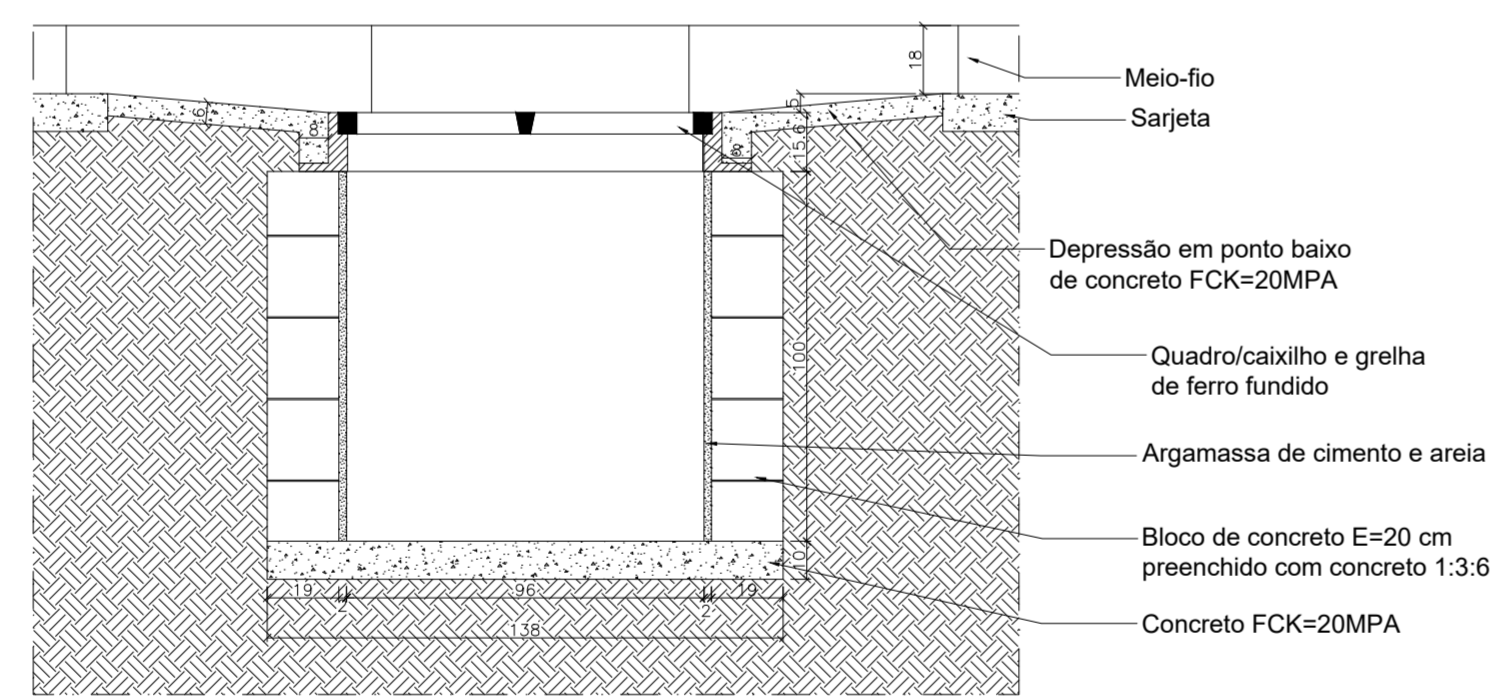
VISTA FRONTAL SAÍDA D'ÁGUA simples
SEM ESCALA



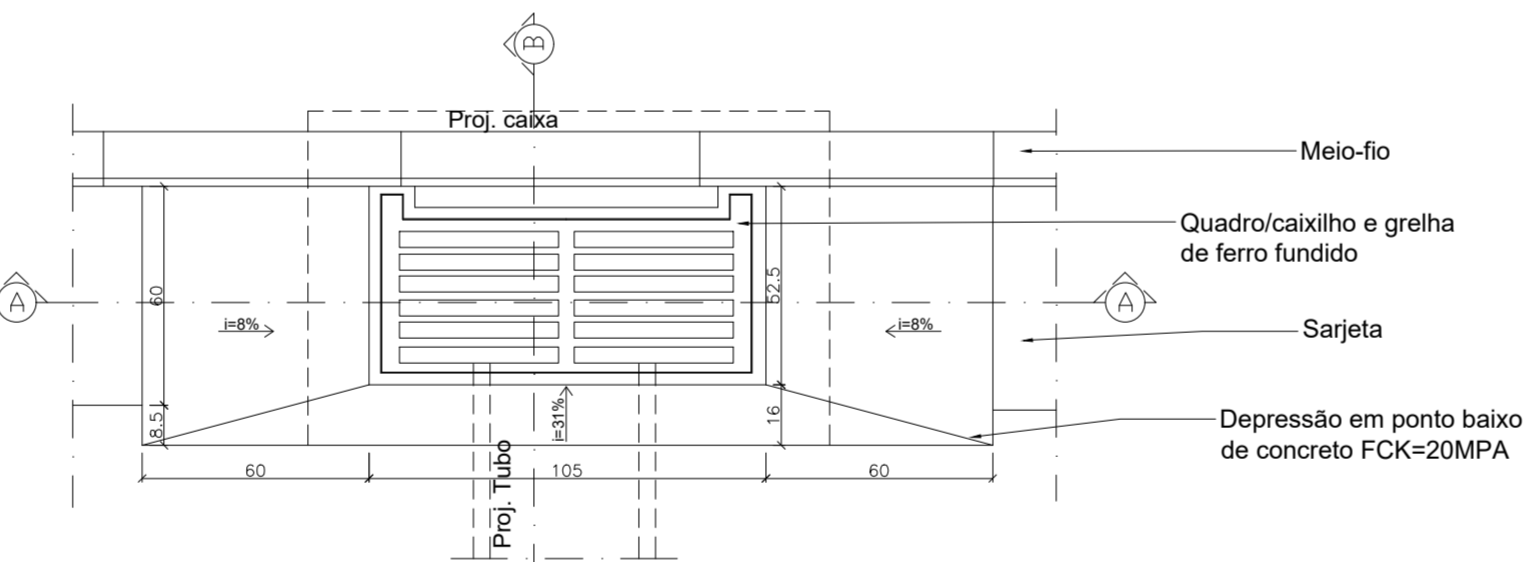
CANALETA, PRÉ-MOLDADA - TIPO MEIA CANA
SEM ESCALA



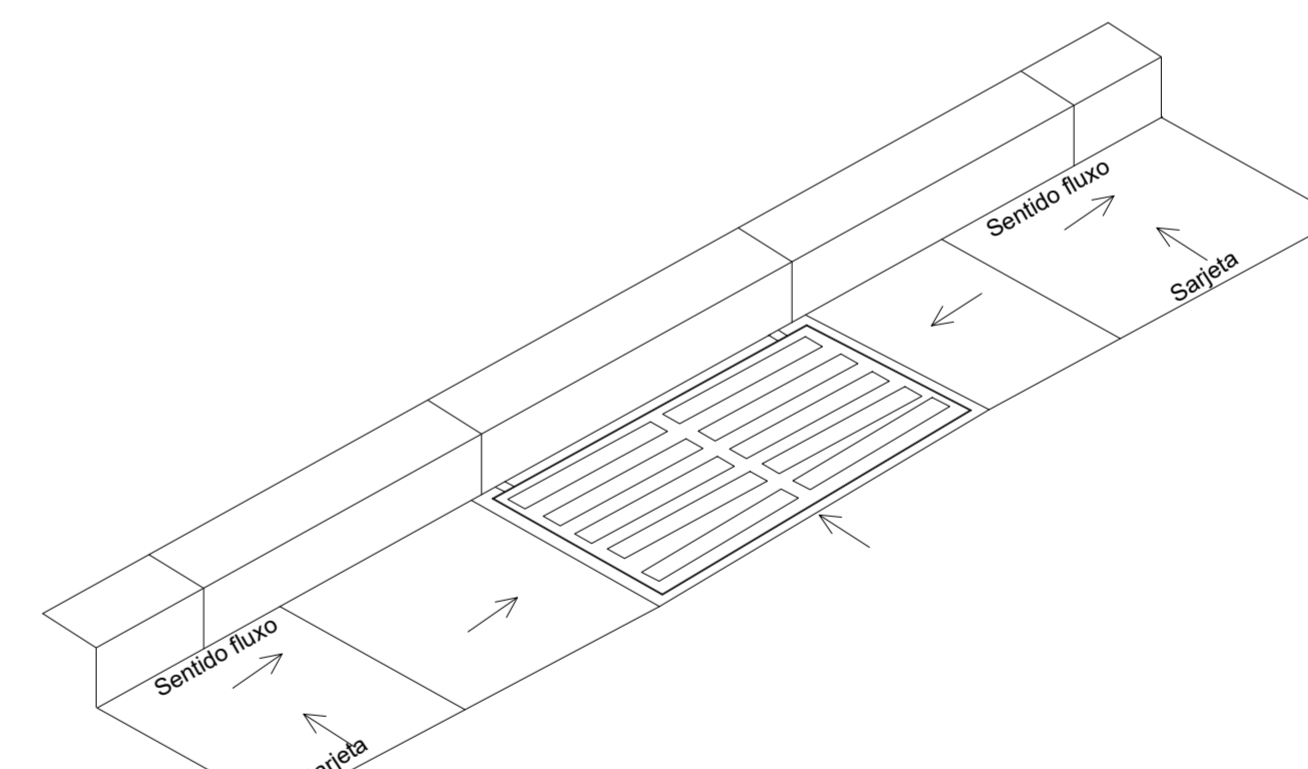
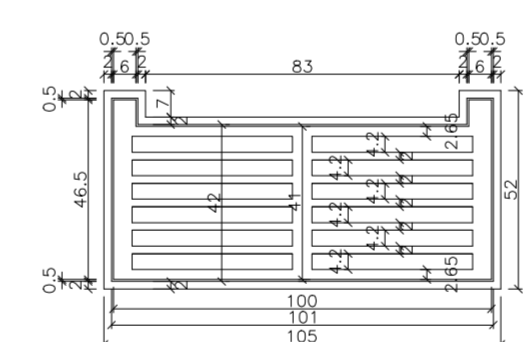
Boca de Lobo Simples- CORTE B.B.
SEM ESCALA



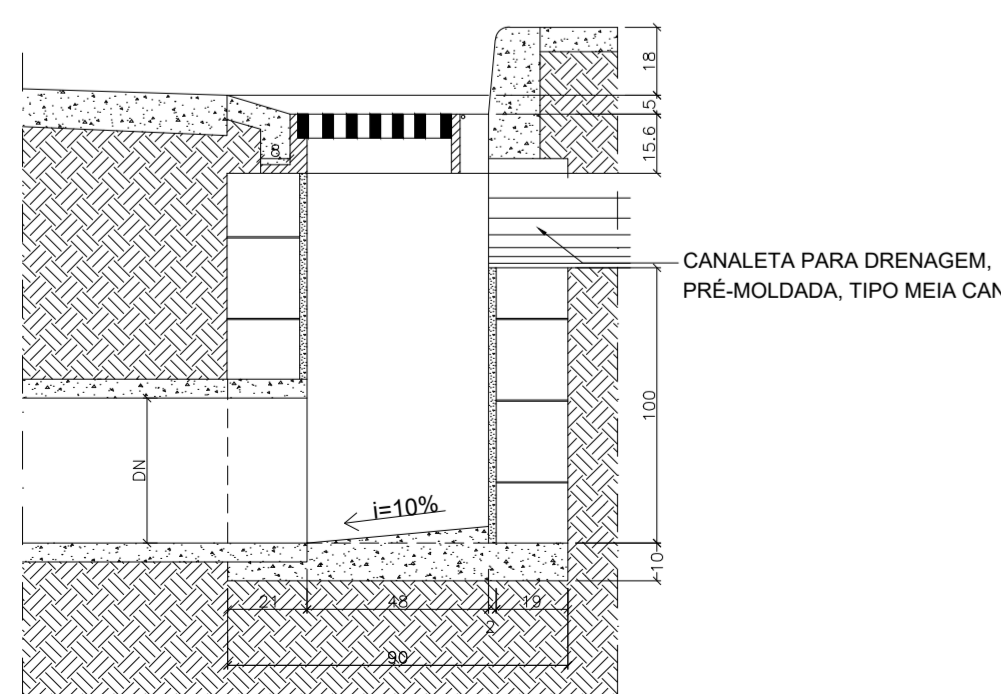
Boca de Lobo Simples- CORTE A.A.
SEM ESCALA



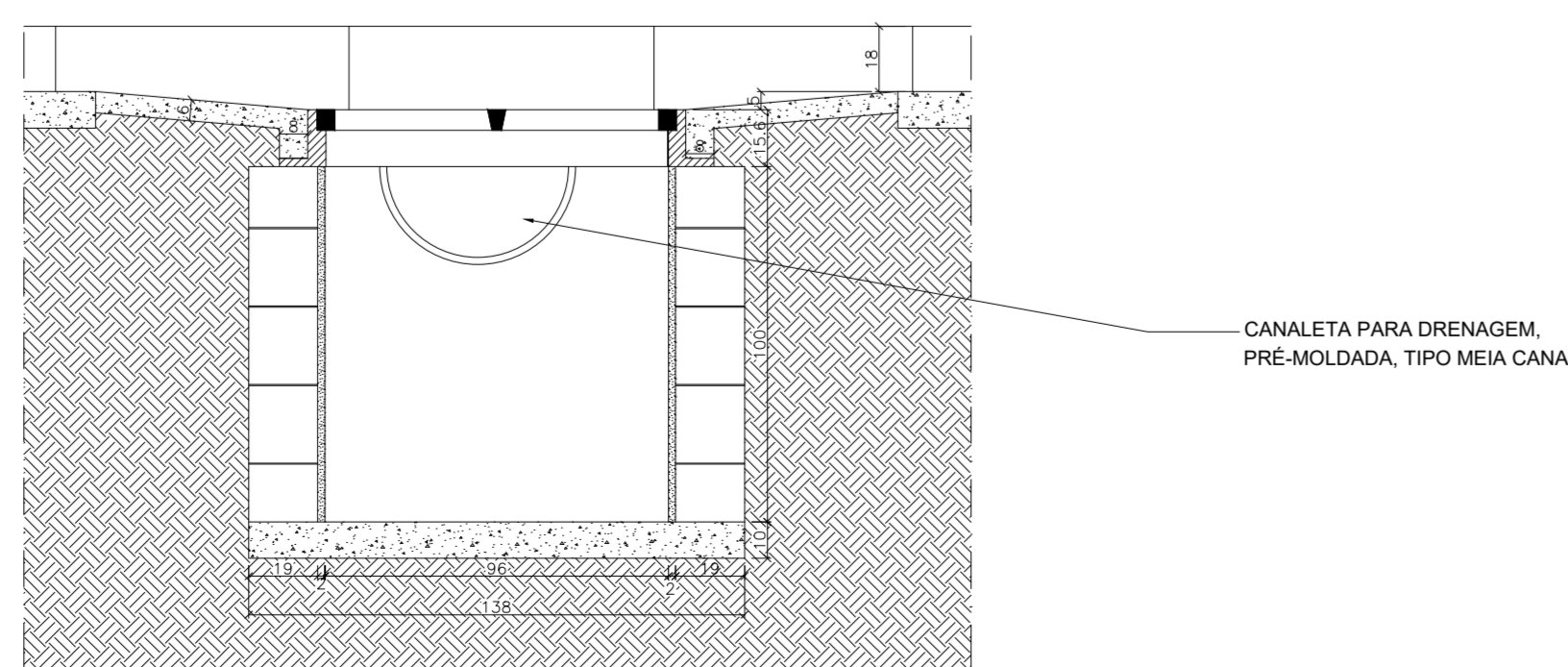
Boca de Lobo- PLANTA
SEM ESCALA



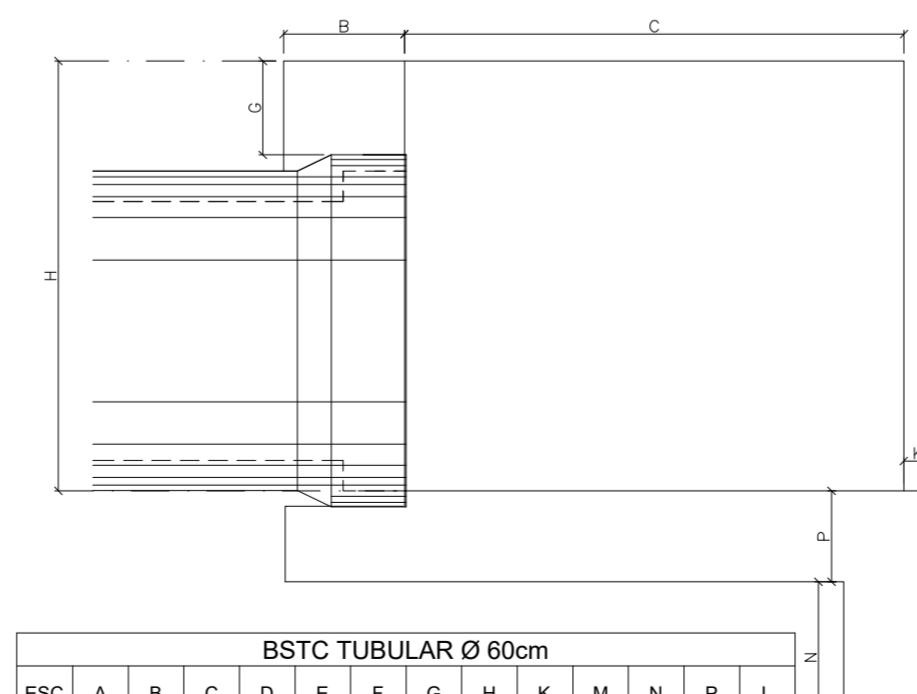
Boca de Lobo Simples- ELEVÇÃO FRONTAL
SEM ESCALA



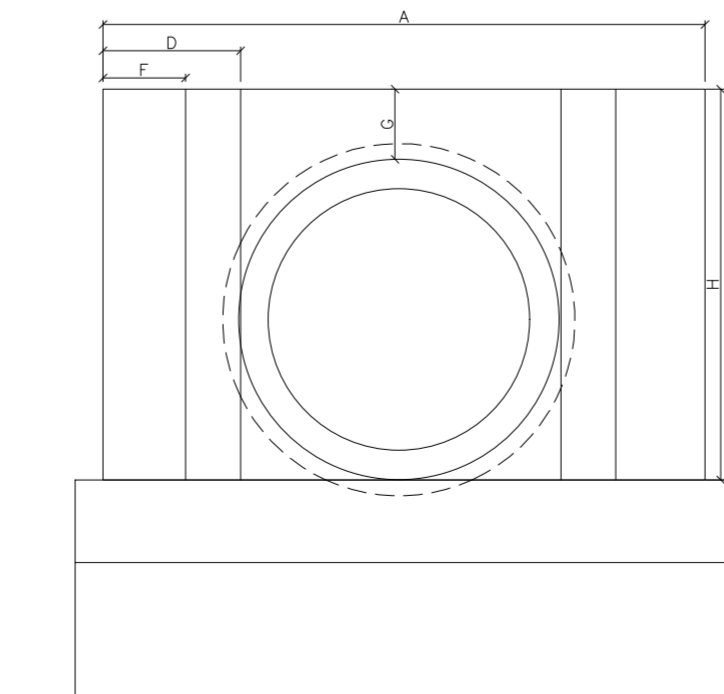
Boca de Lobo Simples C/ abertura para a canaleta - CORTE B.B.
SEM ESCALA



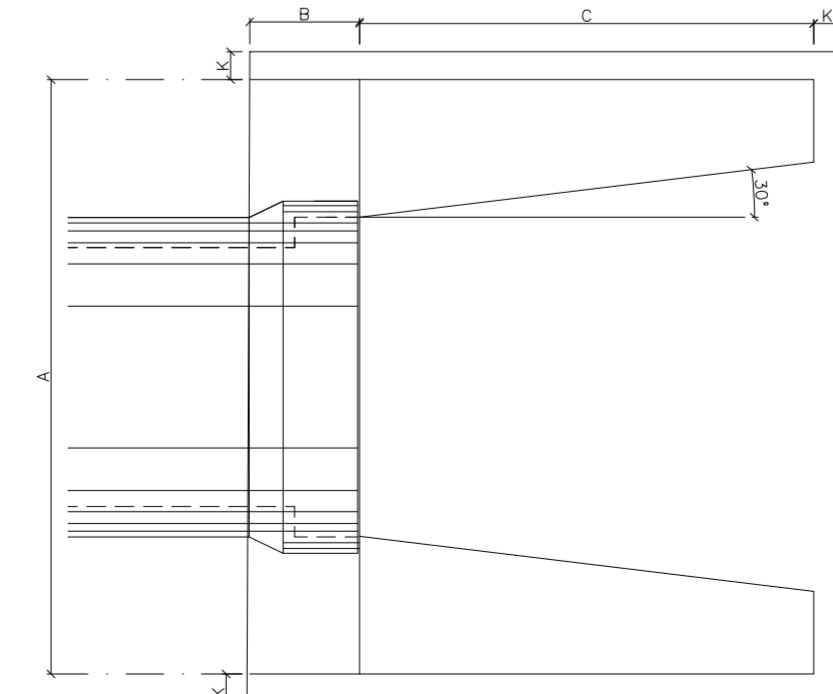
Boca de Lobo Simples C/ abertura para a canaleta - CORTE A.A.
SEM ESCALA



BSTC - VISTA LATERAL
SEM ESCALA



BSTC - VISTA FRONTAL
SEM ESCALA



BSTC - PLANTA
SEM ESCALA

PREFEITURA MUNICIPAL DE MONTE SIÃO

CNPJ: 22.646.525/0001-31

Rua Maurício Zucato, nº1111 - Centro - CEP:37580-000

DEPARTAMENTO MUNICIPAL DE OBRAS URBANAS

CALÇAMENTO RURAL

FOLHA

2 - 2

ASSUNTO: DRENAGEM

ENDEREÇO DA OBRA:

PROPRIETÁRIO : PREFEITURA MUNICIPAL DE MONTE SIÃO

LOCAL: ESTRADA MUNICIPAL

BAIRRO: GUARDINHA DE CIMA

CIDADE: MONTE SIÃO - MG

DESCRIÇÃO DO PROJETO:

Detalhe assentamento de tubo , detalhes da boca de lobo, detalhes da BSTC, detalhes da saída d'água, corte transversal.

ESCALA	INDICADA	DATA	COTAS	METROS	ART Nº
ESC. SEM ESCALA		12/12/2021			

SITUAÇÃO :



PROPRIETÁRIO: PREFEITURA MUNICIPAL DE MONTE SIÃO
JOSÉ POCAI JUNIOR

ENGENHEIRO RESPONSÁVEL DO PROJETO E FICALIZAÇÃO
MARCELINO A. VICENTIN
CREA: 69366/D