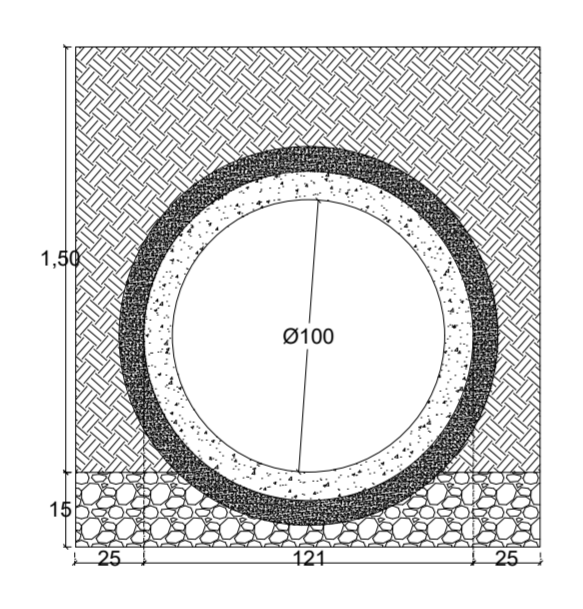
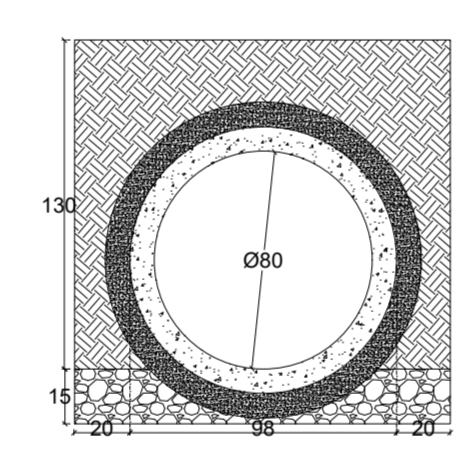


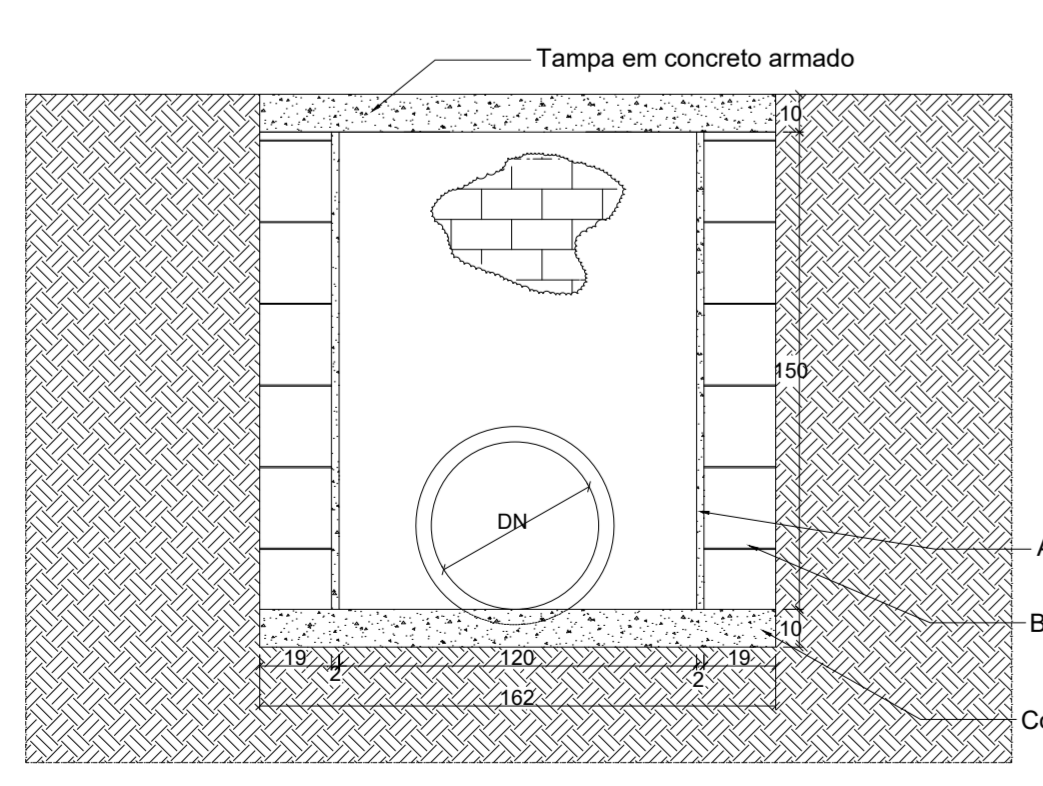
acantamento de tubo 150cm  
SEM ESCALA



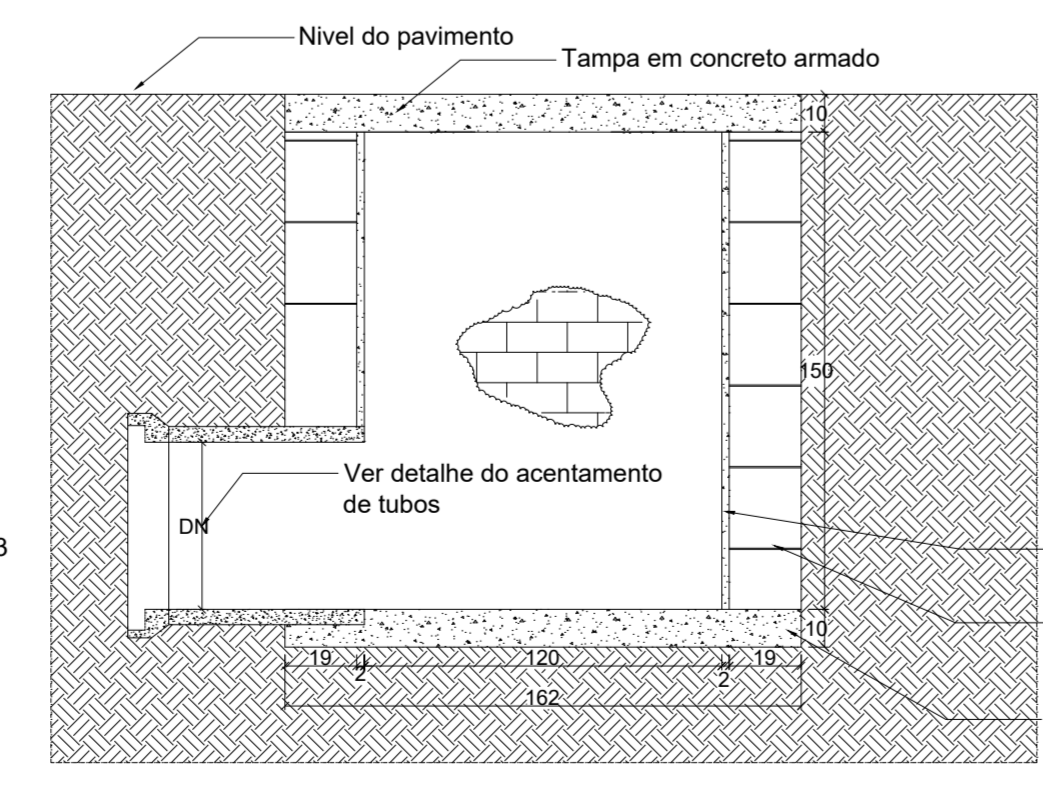
acantamento de tubo 100cm  
SEM ESCALA



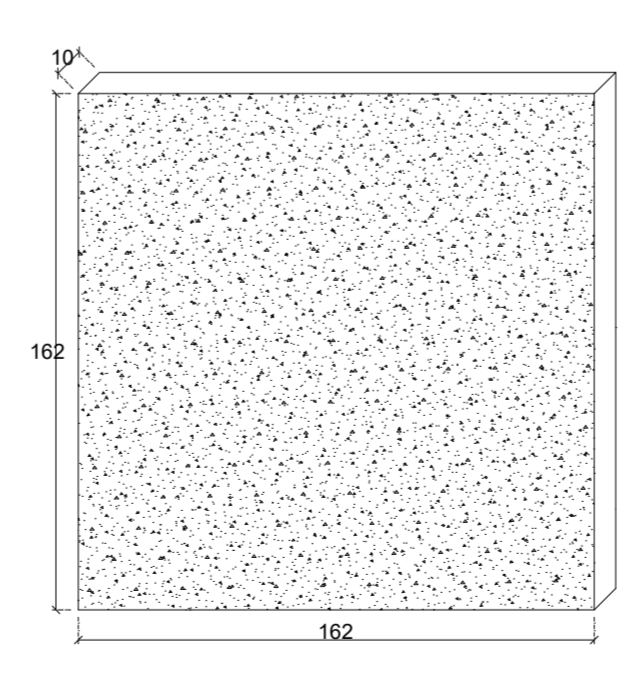
acantamento de tubo 80cm  
SEM ESCALA



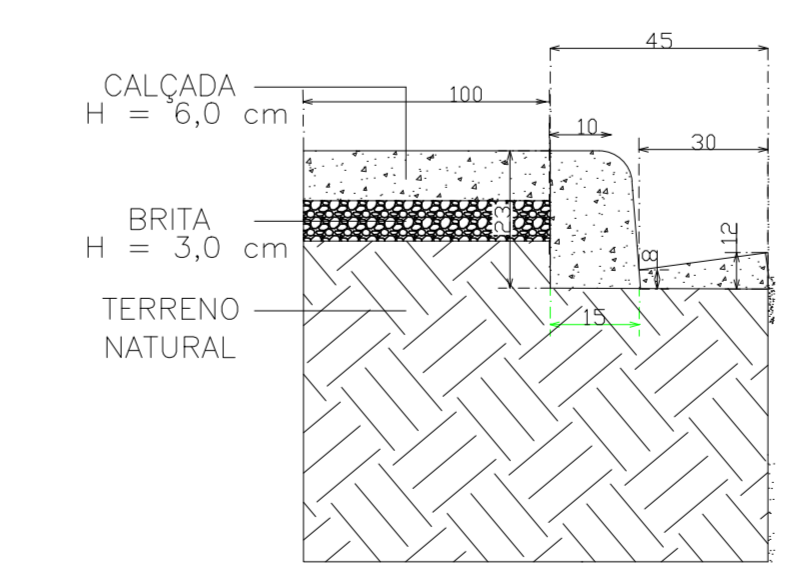
Caixa de captação - CORTE B.B.  
SEM ESCALA



Caixa de captação - CORTE A.A.  
SEM ESCALA



Caixa de captação - TAMPA  
SEM ESCALA



Detalle calçada / guia e sarteta  
SEM ESCALA

**PREFEITURA MUNICIPAL DE MONTE SIÃO**  
 CNPJ: 22.646.525/0001-31  
 Rua Maurício Zucato, nº1111 - Centro - CEP:37580-000

**DEPARTAMENTO MUNICIPAL DE OBRAS URBANAS**

**PROJETO RECAPEAMENTO ASFALTICO E DRENAGEM** FOLHA ÚNICA

**ASSUNTO: DRENAGEM**

**ENDEREÇO DA OBRA:**  
 PROPRIETÁRIO : PREFEITURA MUNICIPAL DE MONTE SIÃO  
 LOCAL: AVENIDA JOSE VITOR DE SOUZA  
 BAIRRO: MOCOCA  
 CIDADE: MONTE SIÃO - MG

**DESCRIÇÃO DO PROJETO:**

ESCALA	INDICADA	DATA	13/06/2022	COTAS	METROS	ART Nº
<p><b>SITUAÇÃO :</b></p> <p>LOCALIZAÇÃO DA OBRA</p>						
<p>PROPRIETÁRIO: PREFEITURA MUNICIPAL DE MONTE SIÃO          JOSÉ POCAI JUNIOR</p> <p>ENGENHEIRO RESPONSÁVEL DO PROJETO E FICALIZAÇÃO          MARCELINO A VICENTIN          CREA: 69396/D</p>						