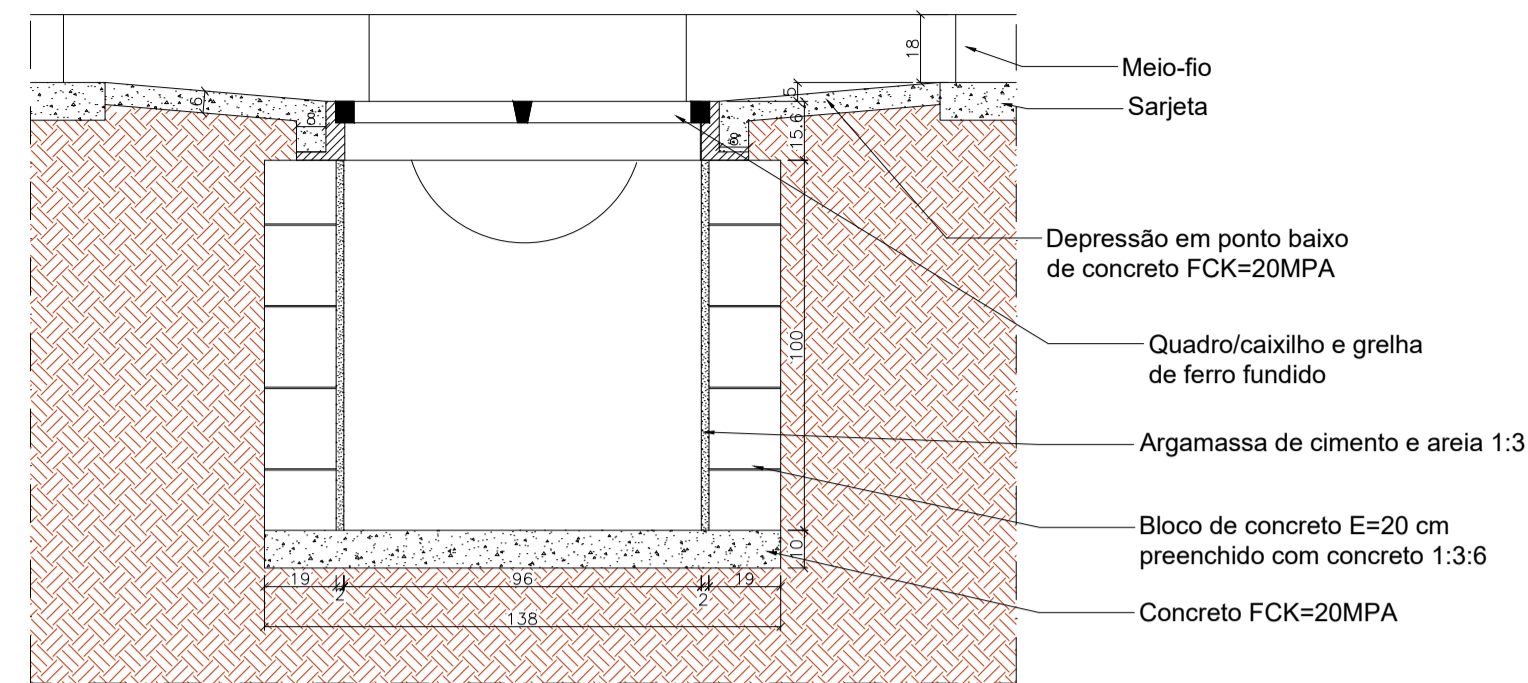
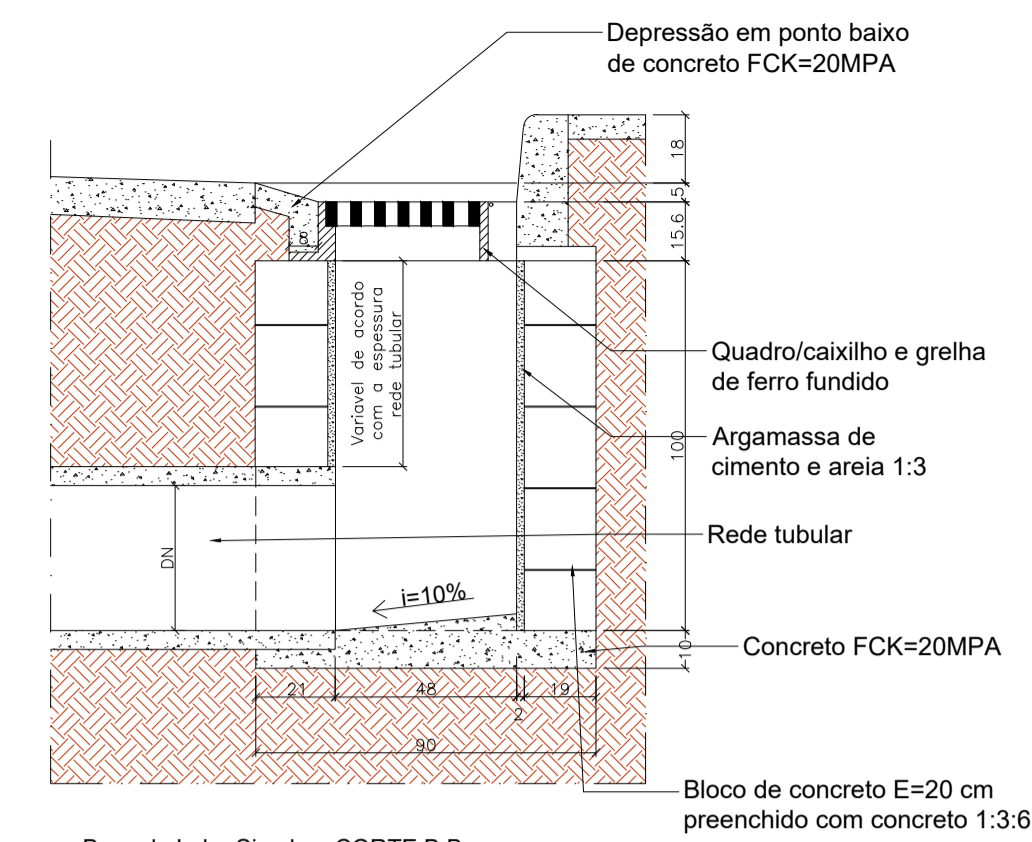


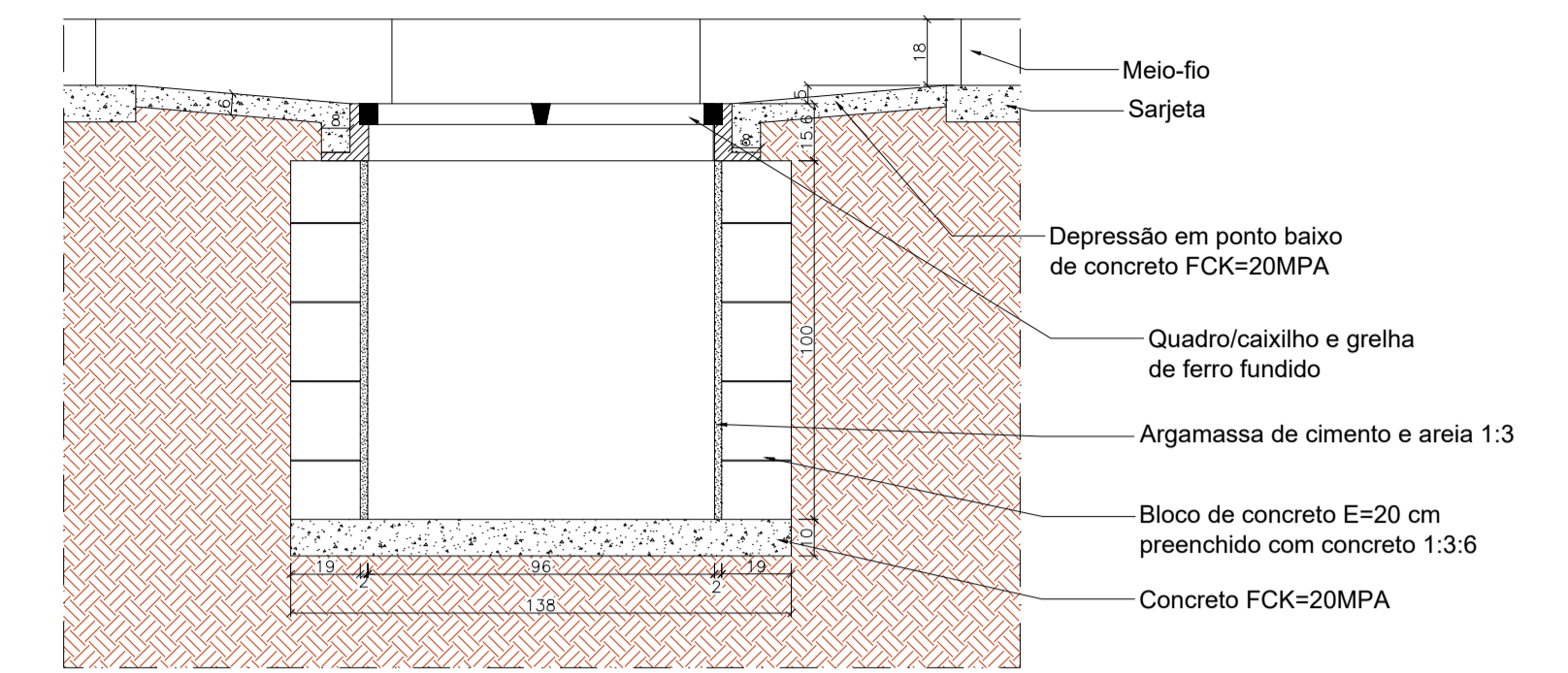
Viga de travamento 02



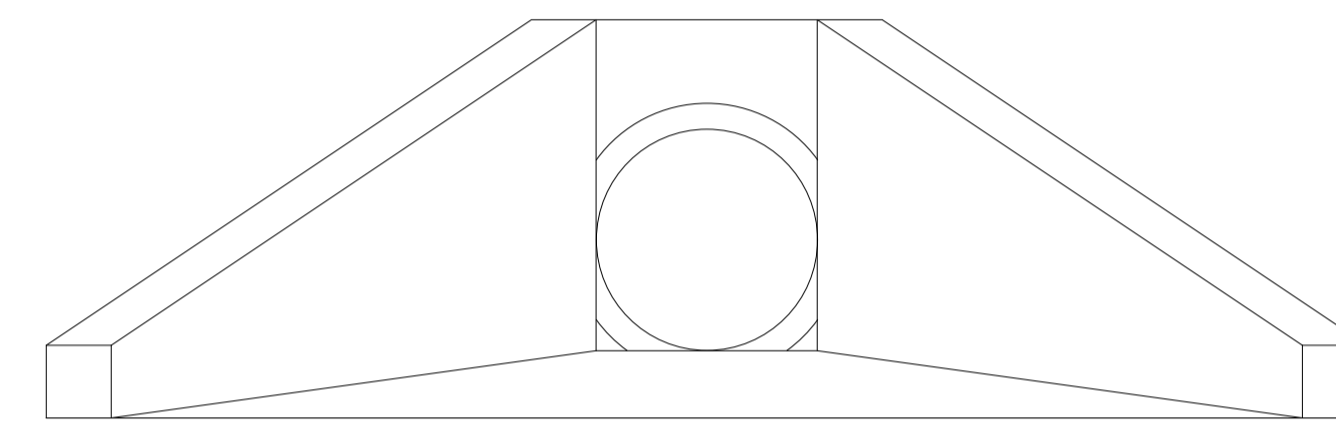
Boca de Lobo Simples com acesso para a meia cana- CORTE A.A.  
SEM ESCALA



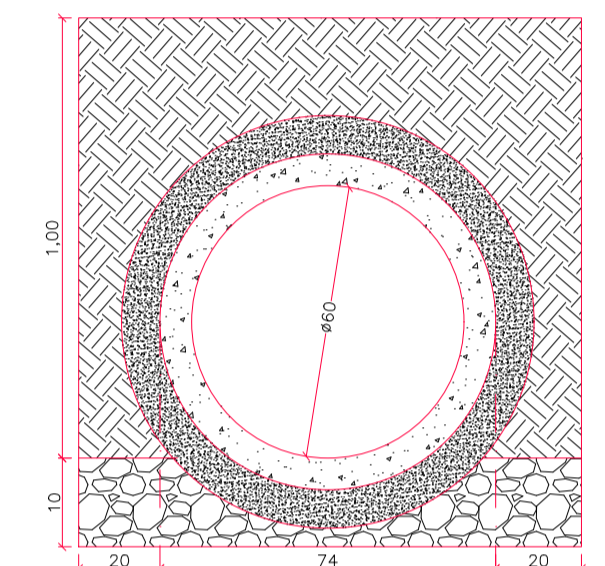
Boca de Lobo Simples- CORTE B.B.  
SEM ESCALA



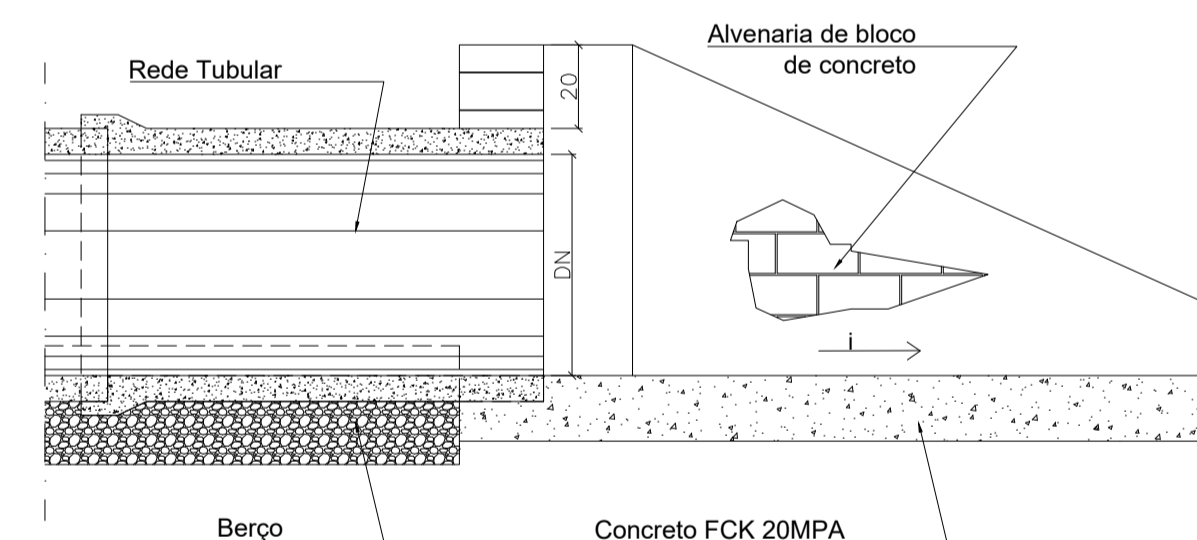
Boca de Lobo Simples- CORTE A.A.  
SEM ESCALA



Ala Rede tubular - VISTA FRONTAL  
SEM ESCALA

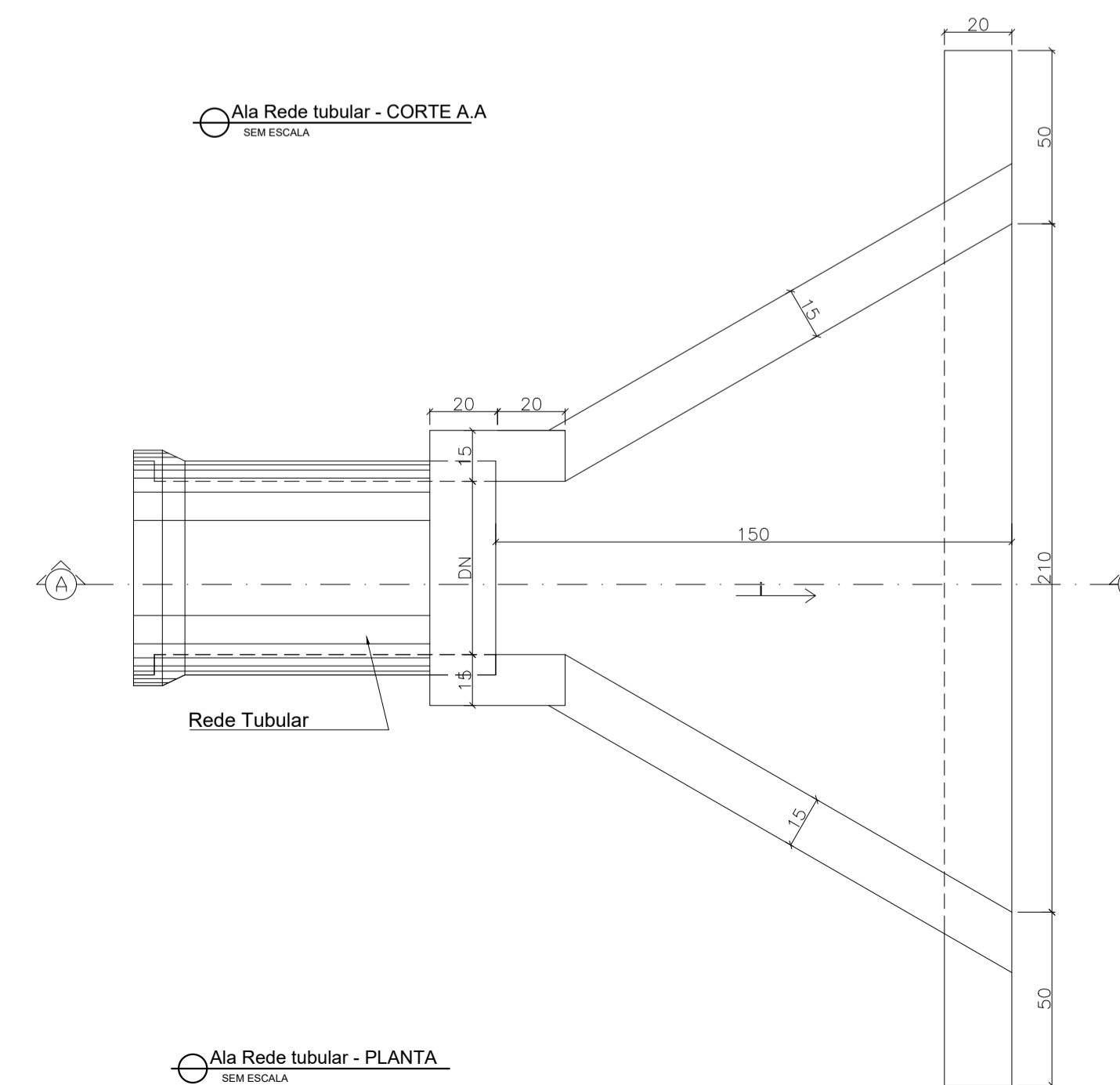


Excavação tubo 600mm  
SEM ESCALA



Ala Rede tubular - CORTE A.A.  
SEM ESCALA

Descrição da rede	Quantidade	Unidade	Valor
Rede Tubular	1	m	1.00
Alvenaria de bloco de concreto	1	m <sup>2</sup>	1.00
Berço	1	m <sup>2</sup>	1.00
Concreto FCK 20MPa	1	m <sup>3</sup>	1.00



Ala Rede tubular - PLANTA  
SEM ESCALA

PLANTA DRENAGEM  
SEM ESCALA

PREFEITURA MUNICIPAL DE MONTE SIÃO

CNPJ: 22.646.525/0001-31

Rua Maurício Zucato, nº111 - Centro - CEP:37580-000

DEPARTAMENTO MUNICIPAL DE OBRAS URBANAS

CALÇAMENTO RURAL

FOLHA  
ÚNICA

ASSUNTO: PROJETO DRENAGEM

ENDEREÇO DA OBRA:

PROPRIETÁRIO: PREFEITURA MUNICIPAL DE MONTE SIÃO

LOCAL: ESTRADA MUNICIPAL

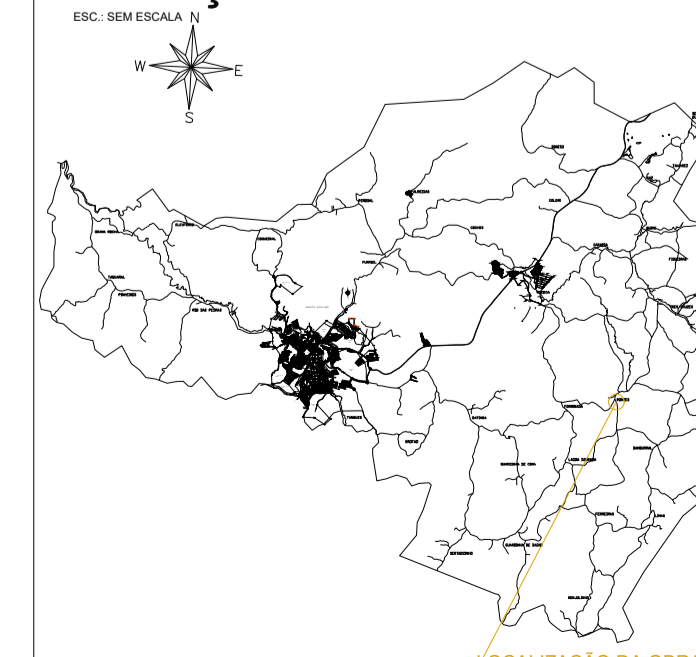
BAIRRO: PONTES

CIDADE: MONTE SIÃO - MG

DESCRIÇÃO DO PROJETO:

ESCALA INDICADA DATA 02/06/2022 COTAS METROS ART Nº

SITUAÇÃO:



PROPRIETÁRIO: PREFEITURA MUNICIPAL DE MONTE SIÃO  
JOSÉ POÇAI JUNIOR

ENGENHEIRO RESPONSÁVEL DO PROJETO E FICALIZAÇÃO  
MARCELINO A. VICENTIN  
CREA: 69396/D

LOCALIZAÇÃO DA OBRA