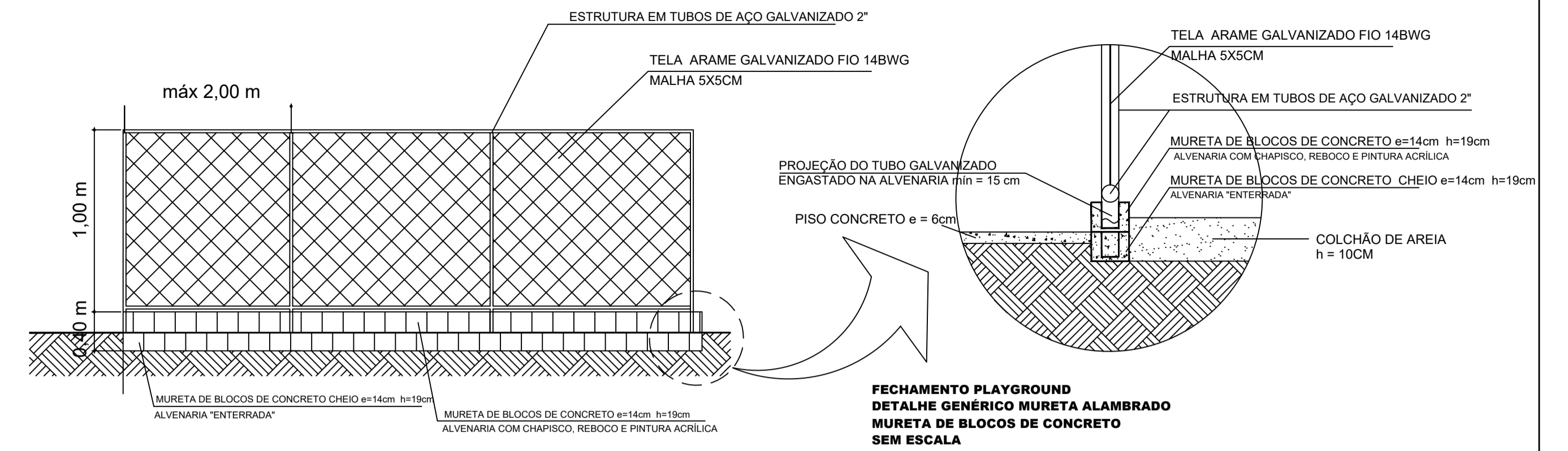
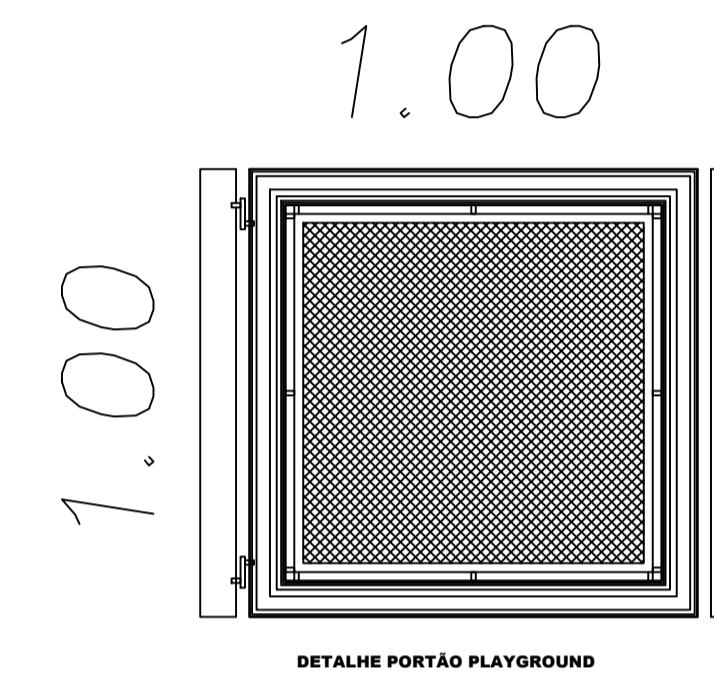


DETALHE 01

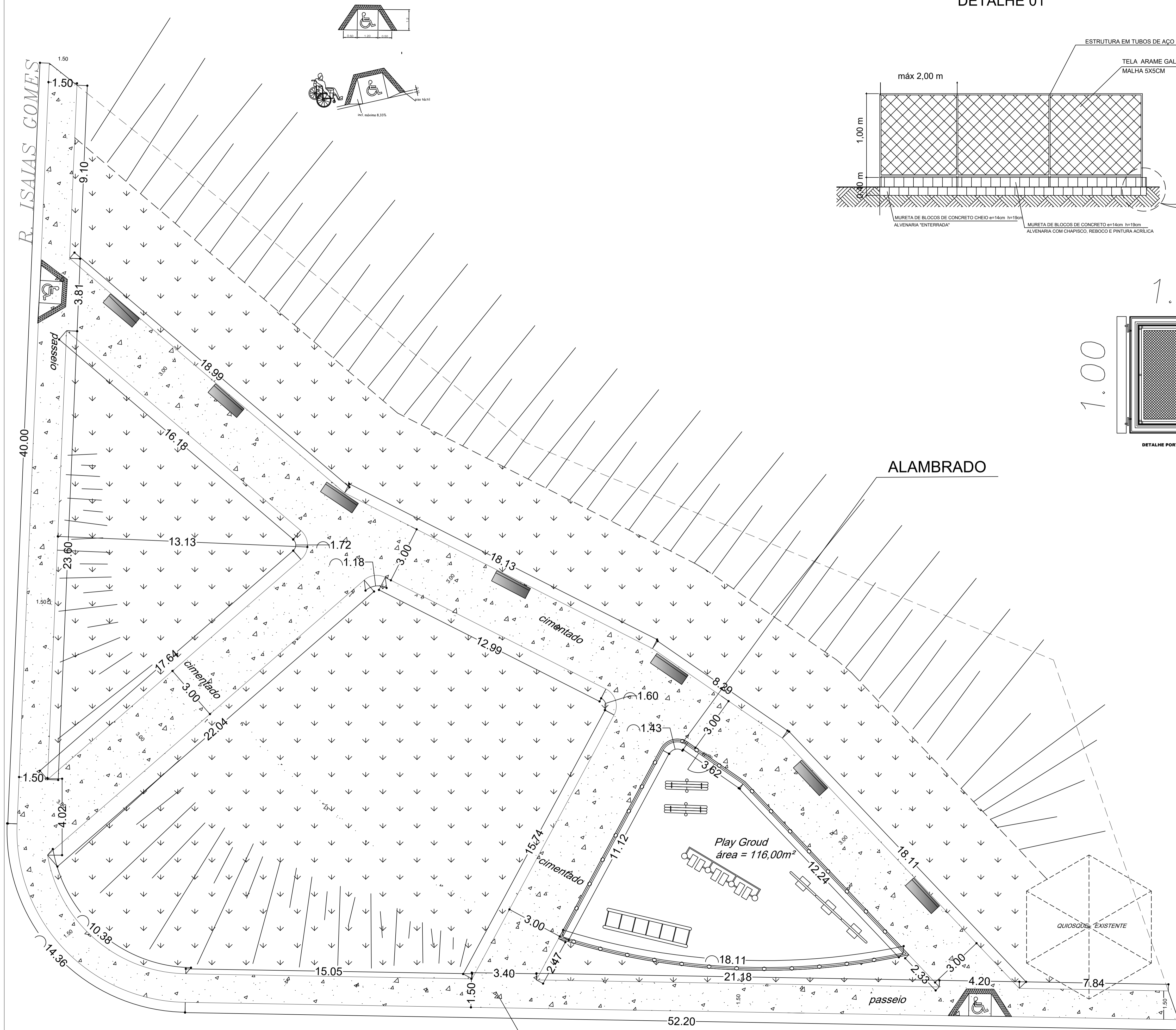


FECHAMENTO PLAYGROUND
DETALHE GÊNICO MURETA ALAMBRADO
MURETA DE BLOCOS DE CONCRETO
SEM ESCALA



DETALHE PORTÃO PLAYGROUND

ALAMBRADO



PASSEIOS DE CONCRETO E=6CM, FCK = 10MPA, JUNTA SECA

R. CARLOS FERNANDO SILVERIO DE MORAIS

PREFEITURA MUNICIPAL DE MONTE SIÃO

CNPJ: 22.646.525/0001-31
Rua Maurício Zucato, nº111 - Centro - CEP:37580-000

DEPARTAMENTO MUNICIPAL DE OBRAS URBANAS

CONSTRUÇÃO DE PRAÇA DE LAZER FOLHA ÚNICA

ASSUNTO: CONSTRUÇÃO DE PRAÇA DE LAZER

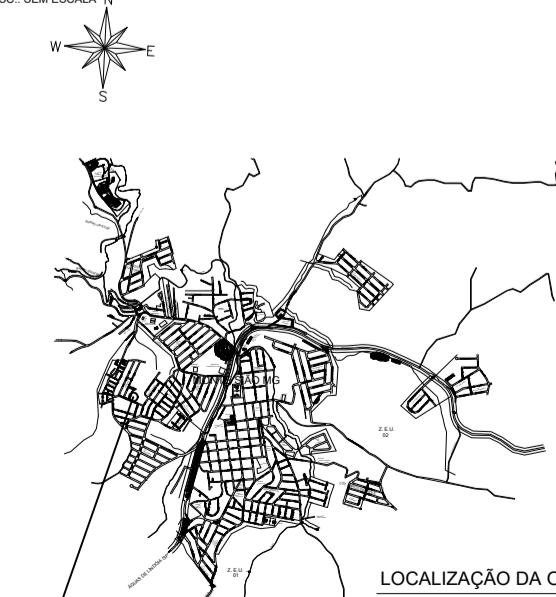
ENDEREÇO DA OBRA:

PROPRIETÁRIO : PREFEITURA MUNICIPAL DE MONTE SIÃO
LOCAL: R: Carlos Fernando.S.de Moraes esq R:Isaias Gomes
BAIRRO: Pq Generoso
CIDADE: MONTE SIÃO - MG

DESCRIÇÃO DO PROJETO:

ESCALA	INDICADA	DATA	23/05/2022	COTAS	METROS	ART Nº
--------	----------	------	------------	-------	--------	--------

SITUAÇÃO :



LOCALIZAÇÃO DA OBRA

Lat 22°25'50.20" S
Lon 46°34'53.70" O

JOSÉ PDCAI JÚNIOR
Prefeito Municipal de Monte Sião / MG

MARCELINO ANTONIO VICENTIM
Engenheiro Civil - CREA nº 69.395/D
ENGENHEIRO RESPONSÁVEL DO PROJETO E FICALIZAÇÃO