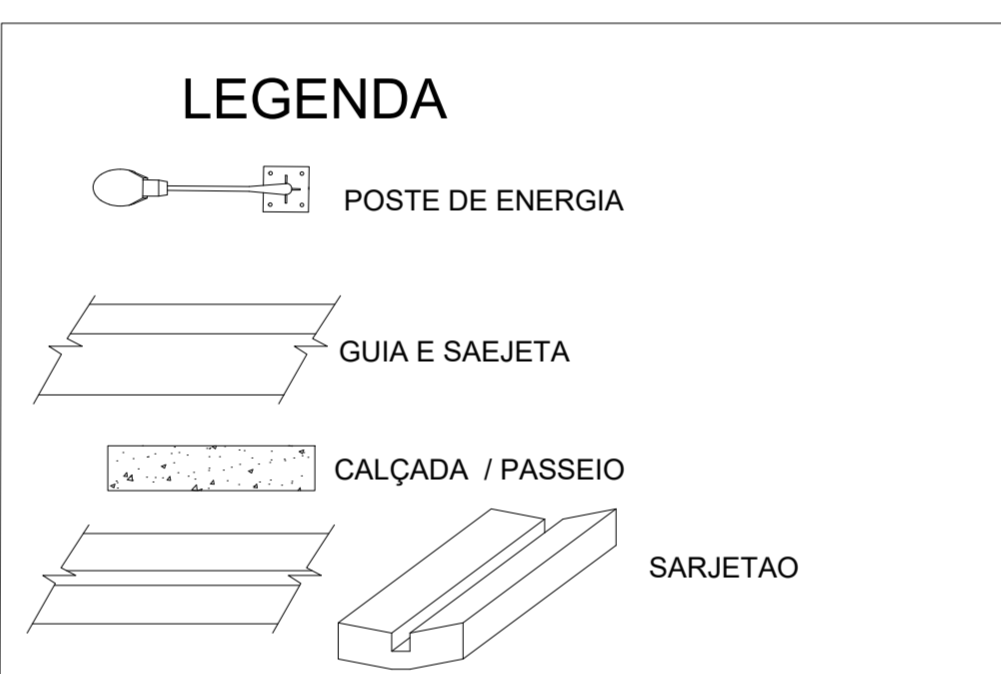
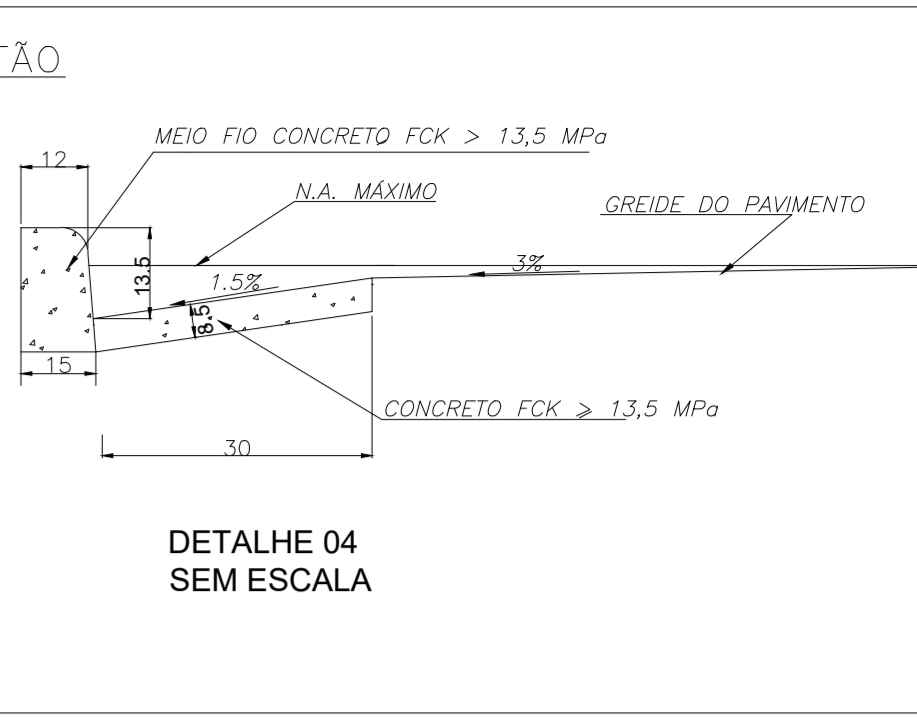



DESCRIÇÃO	QTD	UNIDADE
GUIA E SARJETA	428,24	METROS
SARJETÃO	19,60	METROS



PLANTA GUIA/MEIOS FIOS E SARJETA SEM ESCALA

PLANTA CALÇADA/PASSEIO E EXTENSÃO DO TRECHO SEM ESCALA



PREFEITURA MUNICIPAL DE MONTE SIÃO
 CNPJ: 22.646.525/0001-31
 Rua Maurício Zucato, nº111 - Centro - CEP:37580-000

DEPARTAMENTO MUNICIPAL DE OBRAS URBANAS

GUIA/MEIO-FIO E SARJETA - CALÇADA	FOLHA ÚNICA
-----------------------------------	-------------

ASSUNTO: DRENAGEM URBANA

ENDEREÇO DA OBRA:
 PROPRIETÁRIO : PREFEITURA MUNICIPAL DE MONTE SIÃO
 LOCAL: ESTRADA VEREADOR JOSE NATALINO ELESBAO
 BAIRRO: RIO DAS PEDRAS
 CIDADE: MONTE SIÃO - MG

DESCRIÇÃO DO PROJETO:

ESCALA SEM ESCALA	DATA 09/06/2020	COTAS METROS	ART Nº
-------------------	-----------------	--------------	--------

SITUAÇÃO :



LOCALIZAÇÃO DA OBRA:
 ESTADUAL MUNICIPAL (Lote 01/01/01/01) (Lote 4/2014/01/01)

PROPRIETÁRIO: PREFEITURA MUNICIPAL DE MONTE SIÃO
 JOSÉ POCAI JUNIOR

ENGENHEIRO RESPONSÁVEL DO PROJETO E FICALIZAÇÃO:
 MARCELINO A. VICENTIN
 CREA: 69396/D