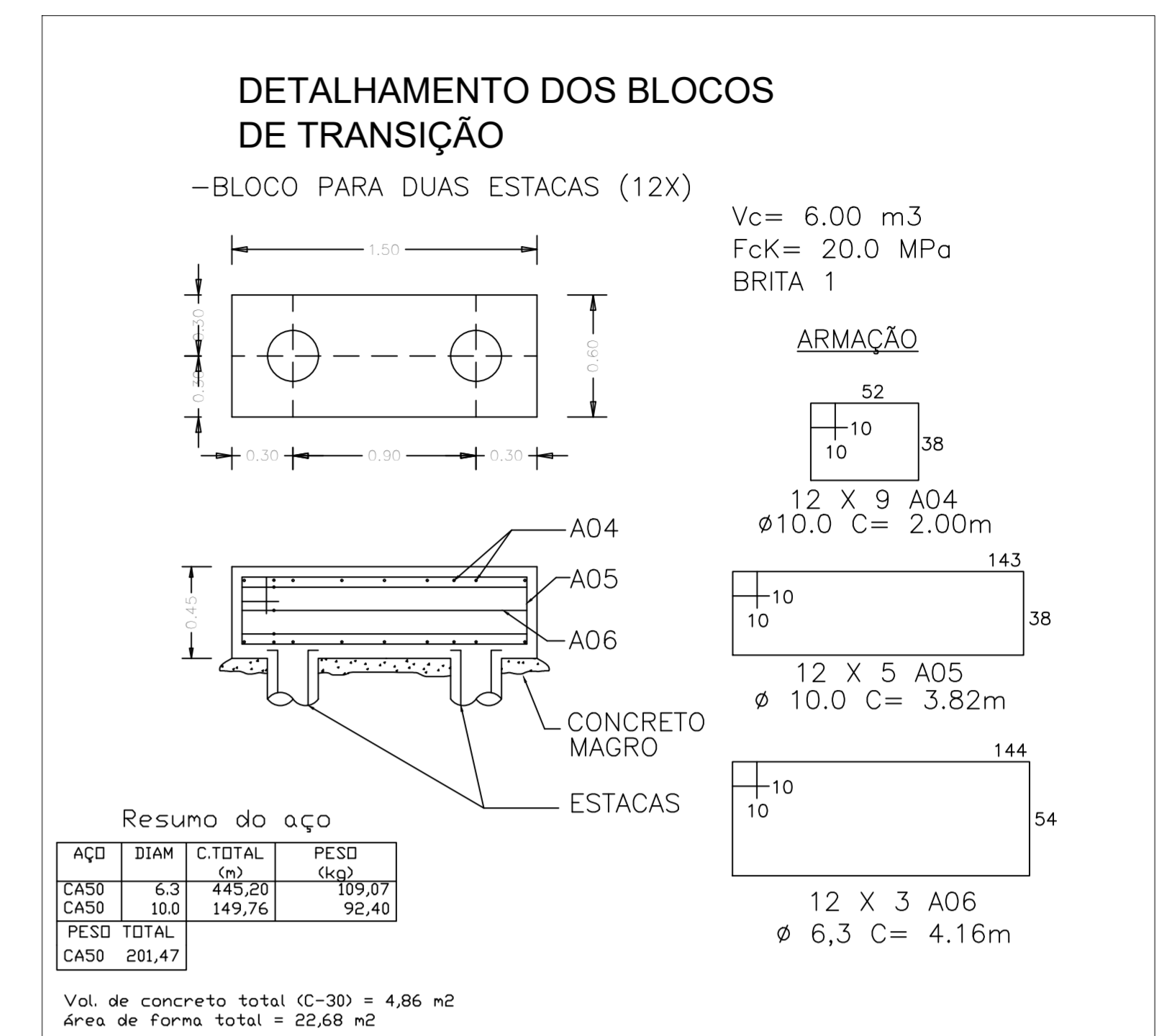
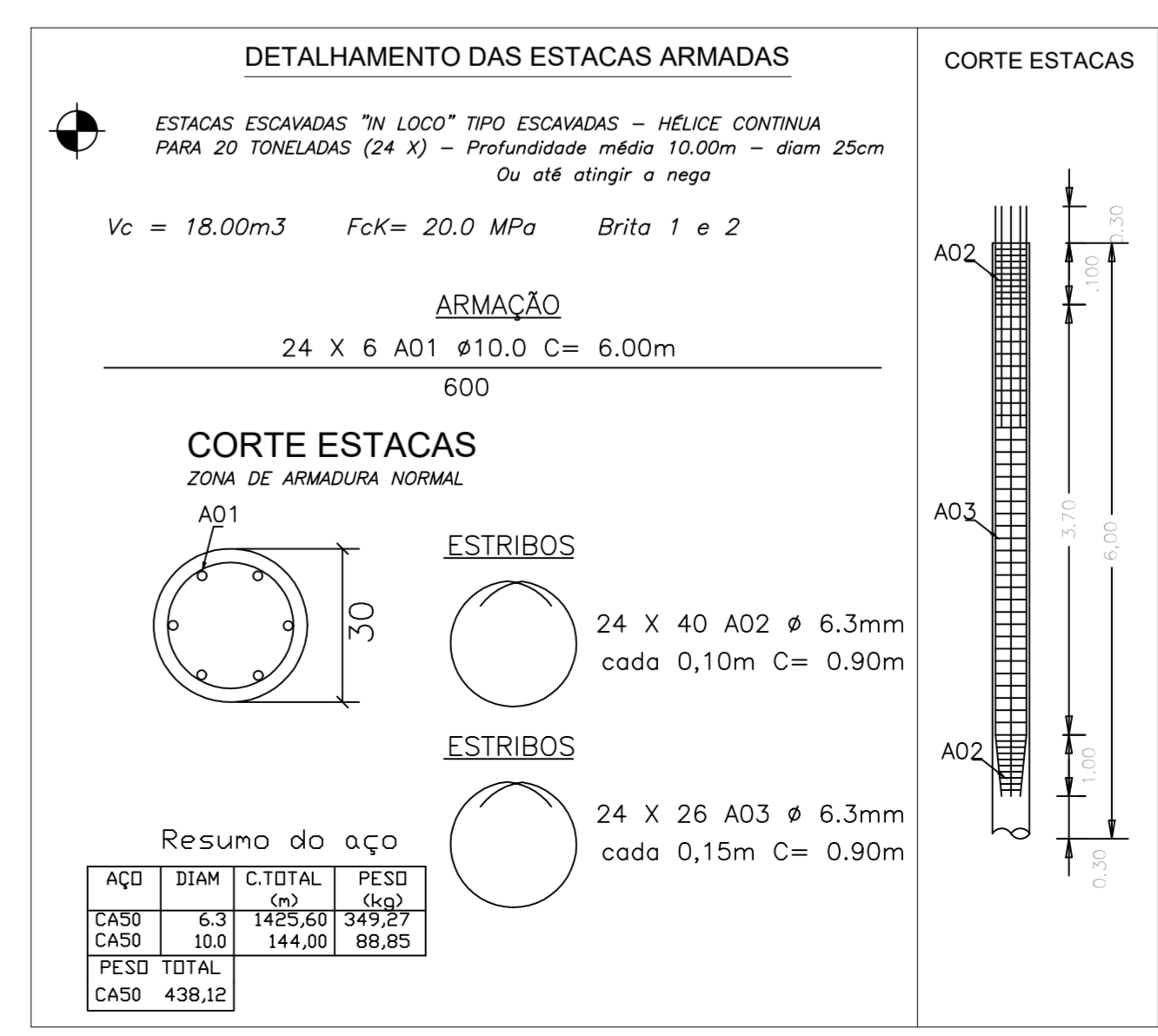
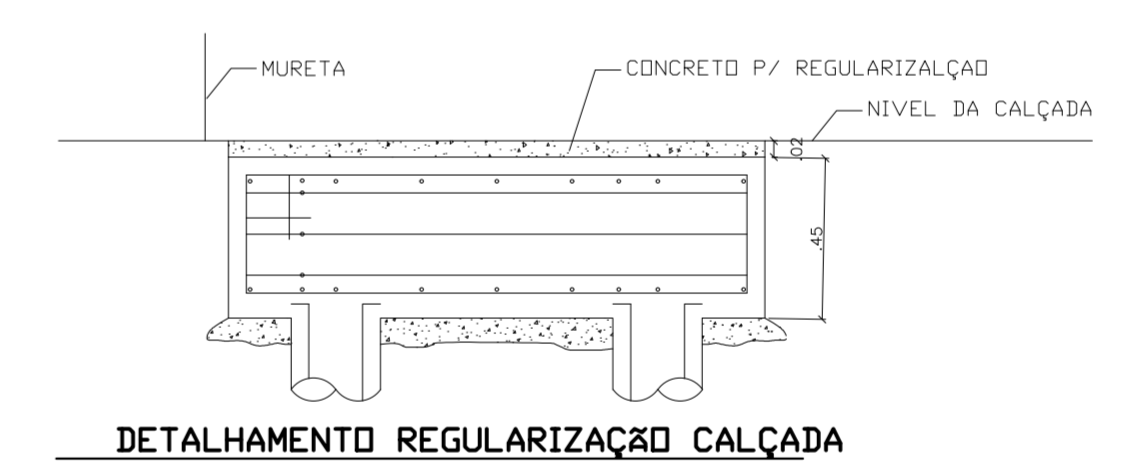


PLANTA LOCAÇÃO / FUNDAÇÃO  
Esc-1/50



- ### LEGENDA
- PM** = PILAR METÁLICO
  - B** = BLOCOS CONCRETO
  - = ESTACAS



**PREFEITURA MUNICIPAL DE MONTE SIÃO**  
CNPJ: 22.646.525/0001-31  
Rua Maurício Zucato, nº111 - Centro - CEP:37580-000

DEPARTAMENTO MUNICIPAL DE OBRAS URBANAS

PROJETO ESTRUTURAL FUNDAÇÃO FOLHA ÚNICA

ASSUNTO: COBERTURA E INFRAESTRUTURA DE QUADRA POLIESPORTIVA

ENDEREÇO DA OBRA:  
PROPRIETARIO PREFEITURA MUNICIPAL DE MONTE SIÃO  
LOCAL: AV: UNIVERSO  
BAIRRO:PARCO DELL SOLLE  
CIDADE:MONTE SIÃO - MG

DESCRIÇÃO DO PROJETO:

ESCALA 1/100 DATA 11/02/2020 COTAS METROS ART Nº

SITUAÇÃO :

PROPRIETARIO PREFEITURA MUNICIPAL DE MONTE SIÃO  
JOSE POZAI JUNIOR

ENGENHEIRO RESPONSÁVEL DO PROJETO E FICALIZAÇÃO  
MARCELO A VIDENTIN  
CREA: 69396/9

APROVAÇÃO: