

PLANTA COBERTURA
Esc-1/100

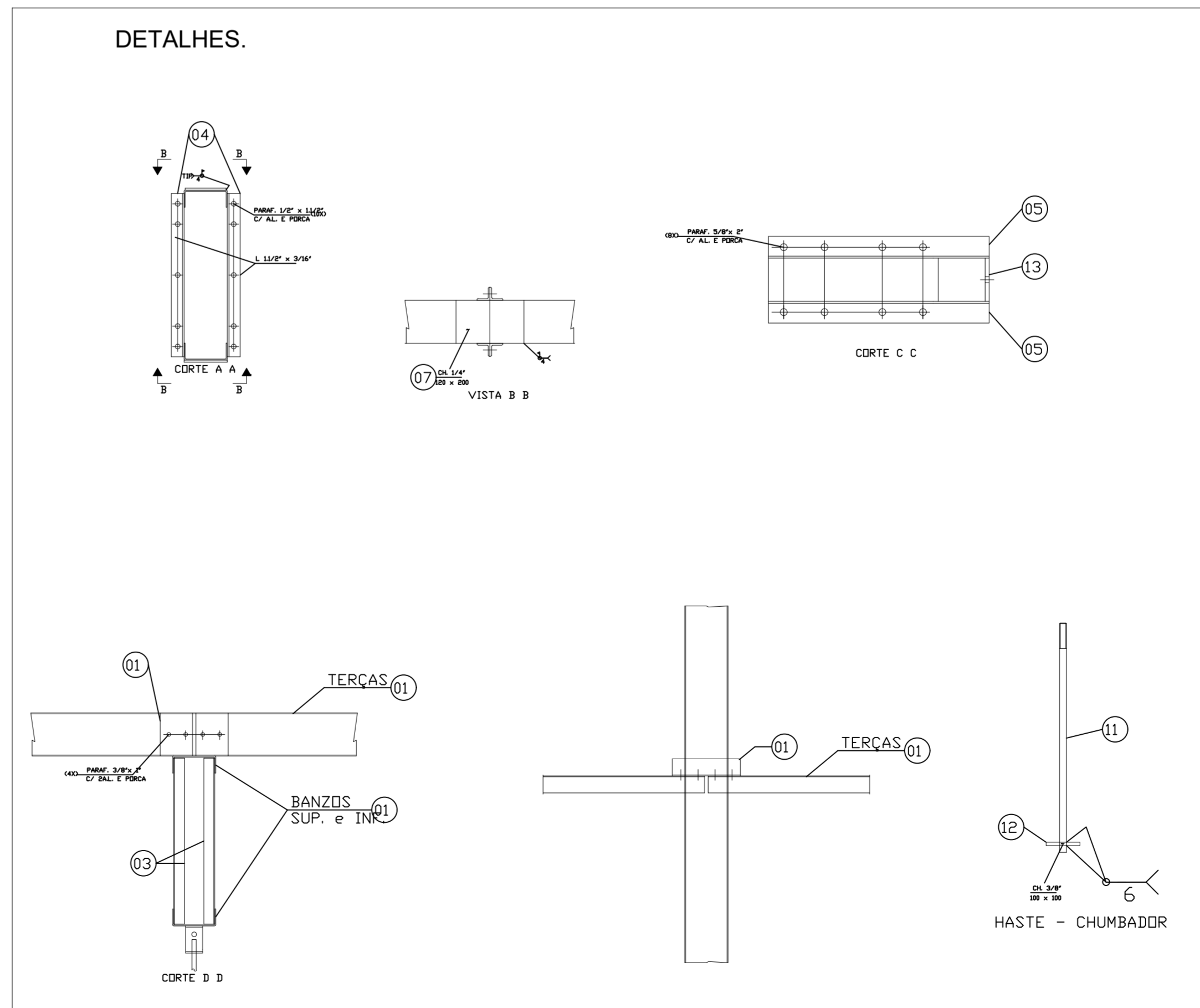
LISTA DE MATERIAL (FECHAMENTO)				
POS.	DESCRIÇÃO	PESO UNITÁRIO (kg/m)	MATERIAL	PESO TOTAL (kg)
01A	U127x50x2,65mm	4,52	SAE-1020	
02A	U100x50x2,65mm	3,98	SAE-1020	
03A	VERGALHÃO Ø 3/8"	0,56	SAE-1020	
04A	PERFIL L 3/4" x 1/8"	0,86	ASTM-A36	
PESO TOTAL (Kg.)				2588,96

LISTA DE MATERIAL				
POS.	DESCRIÇÃO	PESO UNITÁRIO (kg/m)	MATERIAL	PESO TOTAL (kg)
01	U150x50x2,65mm	4,52	SAE-1020	
02	U150x50x2,65mm	4,52	SAE-1020	
03	PERFIL L 1", 1/4"x1/8"	1,52	ASTM-A36	
04	PERFIL L 1.1/2"x3/16"	2,66	ASTM-A36	
05	PERFIL L 2.1/2"x1/4"	6,10	ASTM-A36	
06	PERFIL L 1"x1/8"	1,27	ASTM-A36	
07	CHAPA 1/4"	50/m2	ASTM-A36	
08	VERGALHÃO Ø 3/8"	0,56	SAE-1020	
09	VERGALHÃO Ø 5/8"	1,55	SAE-1020	
10	VERGALHÃO Ø 1/2"	0,99	SAE-1020	
11	VERGALHÃO Ø 3/4"	2,24	SAE-1020	
12	B.CHATA 3/8" x 4"	7,6	ASTM-A36	
13	B.CHATA 1/2" x 2.1/2"	6,32	ASTM-A36	
PESO TOTAL (Kg.)				6964,00
PESO TOTAL (Kg.)				9552,96

TELHAS
Ondulada 0,50mm - 1020 util
Cobertura = 558m2
Fechamento = 531,76m2

PARAFUSOS A 307
3/8"x1" (2A.L + P) = 317x
1/2"x1.1/2" (A.L + P) = 70x
5/8"x2" (A.L + P) = 106x

		CONFIRMAR DIMENSÕES NO LOCAL DA OBRA		
O	14/07/2015	EMIÇÃO INICIAL (PARA ORÇAMENTO)	M.F.	M.F.
REV.	DATA		VERIF.	APROV.



PREFEITURA MUNICIPAL DE MONTE SIÃO
CNPJ: 22.646.525/0001-31
Rua Maurício Zucato, nº111 - Centro - CEP:37580-000

DEPARTAMENTO MUNICIPAL DE OBRAS URBANAS

PROJETO ESTRUTURA METÁLICA FOLHA 1/3

ASSUNTO: COBERTURA E INFRAESTRUTURA DE QUADRA POLIESPORTIVA

ENDEREÇO DA OBRA:
PROPRIETÁRIO: PREFEITURA MUNICIPAL DE MONTE SIÃO
LOCAL: ESCOLA MUNICIPAL LAZARD CANDIDO DE SOUZA
BAIRRO: GUINÉ
CIDADE: MONTE SIÃO - MG

DESCRIÇÃO DO PROJETO:

ESCALA: INDICADAS	DATA: 11/02/2020	COTAS: METRIS	ART Nº:
-------------------	------------------	---------------	---------

SITUAÇÃO: ESC. SEM ESCALA

LOCALIZAÇÃO DA OBRA: QUADRA DA ESCOLA (PARA OBRAS DE REFORMA) (VER ANEXO)

PROPRIETÁRIO: PREFEITURA MUNICIPAL DE MONTE SIÃO
JOSE POZAI JUNIOR

ENGENHEIRO RESPONSÁVEL DO PROJETO E FICALIZAÇÃO
MARCELINO A. VICENTIN
CREA: 69396/D

APROVAÇÃO: