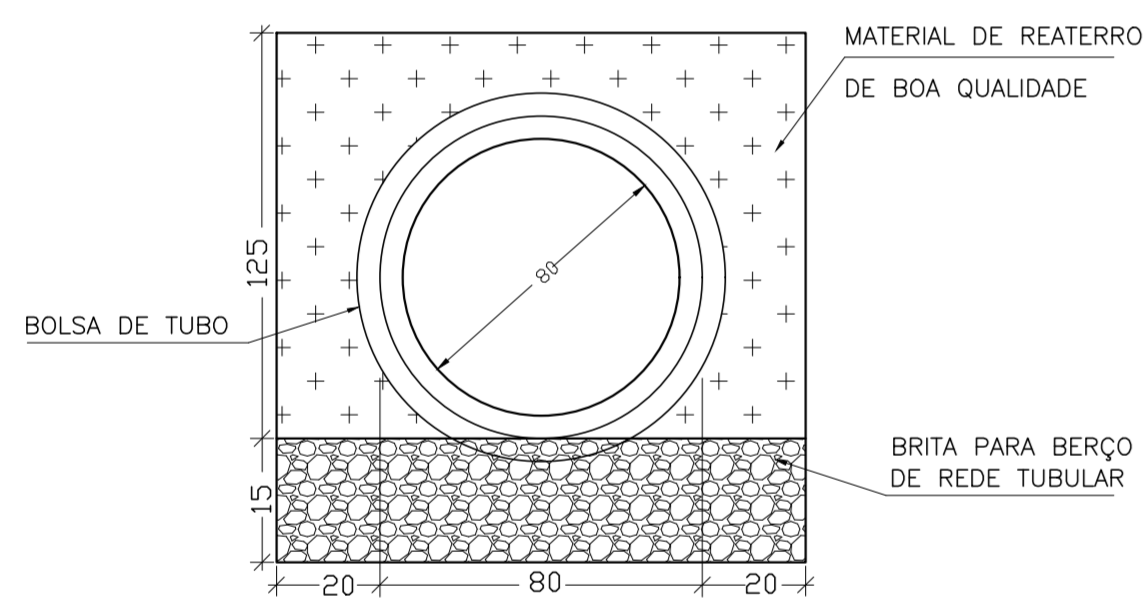
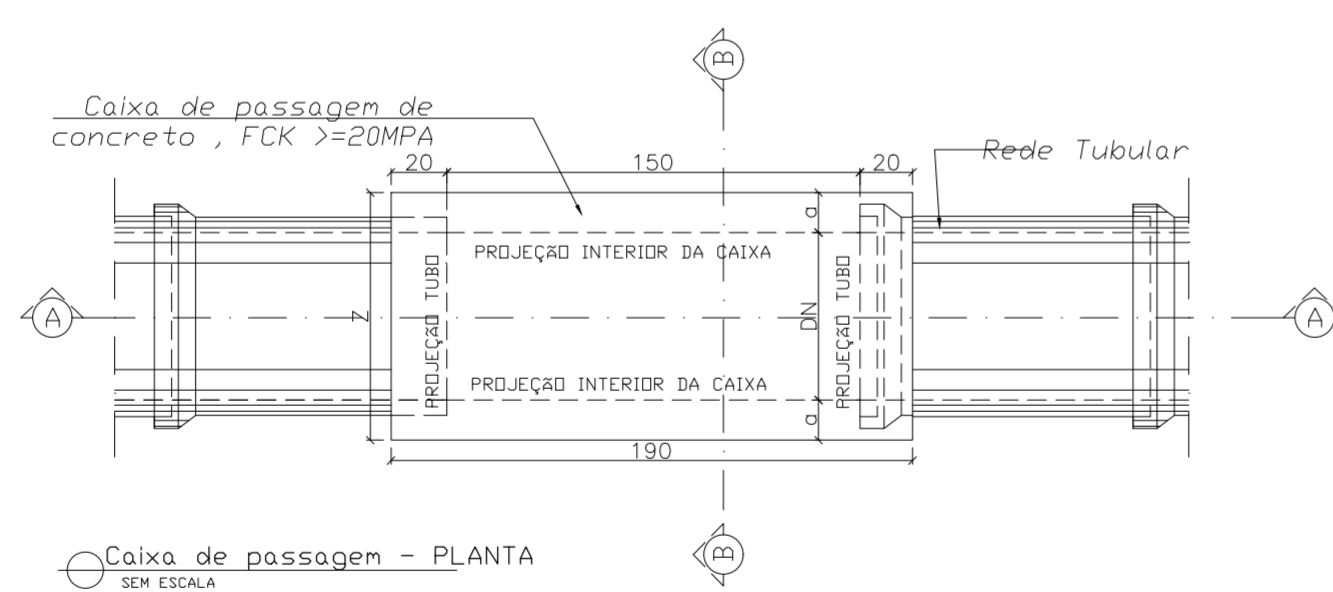


DETALHE DO ASSENTAMENTO DE TUBO DE CONCRETO EM VALA S/ ESCALA EM CM

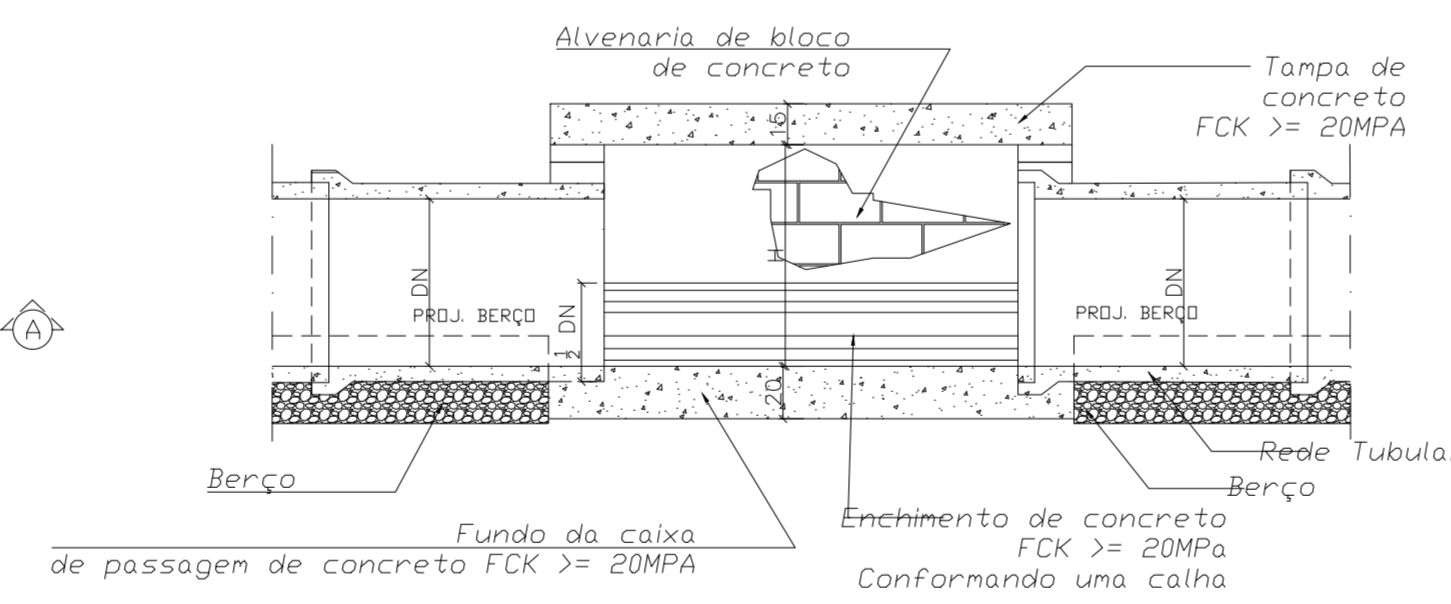


Armadura da tampa de caixa - Tipo A					
Dia. (cm)	Quantidade (unidades)	Comprimento (cm)	Dia. (cm)	Comprimento (cm)	Quantidade (unidades)
190	108	17	4,30	190	108
190	108	17	4,30	190	108

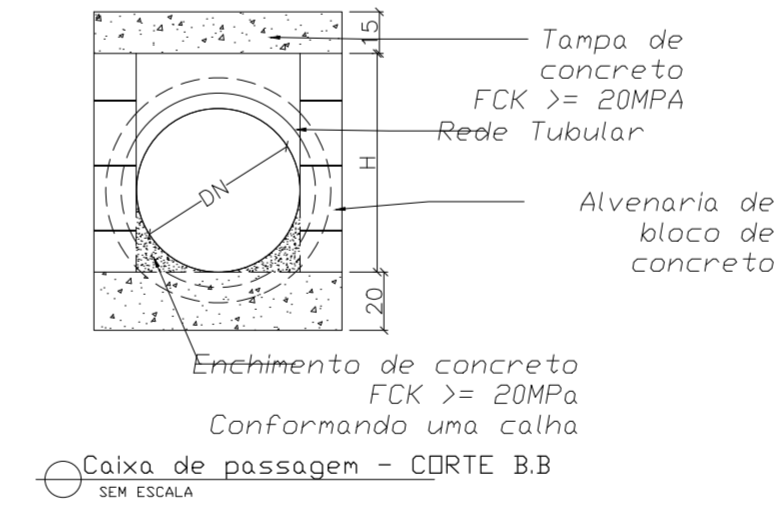
Caixa de passagem - Tipo A					
Dim. (cm)	Quantidade (unidades)	Comprimento (cm)	Dia. (cm)	Comprimento (cm)	Quantidade (unidades)
190	108	17	4,30	190	108



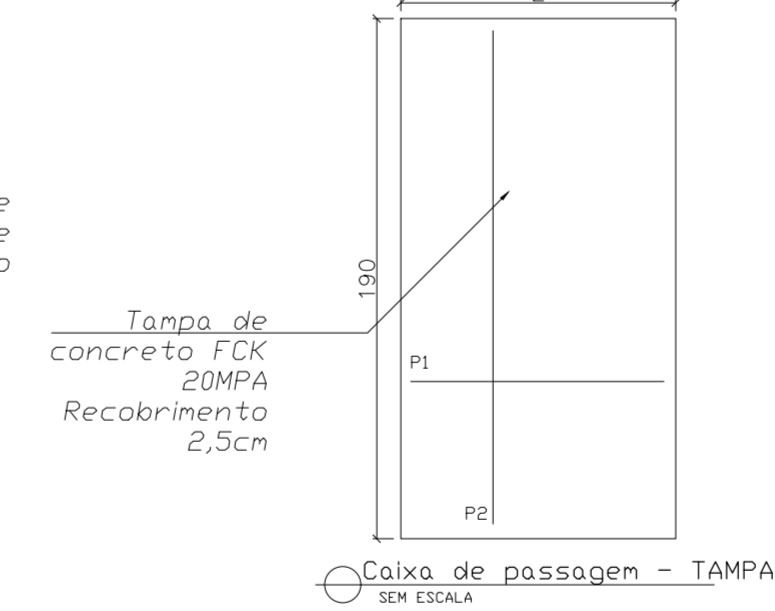
Caixa de passagem - PLANTA SEM ESCALA



Caixa de passagem - CD RTE A A SEM ESCALA

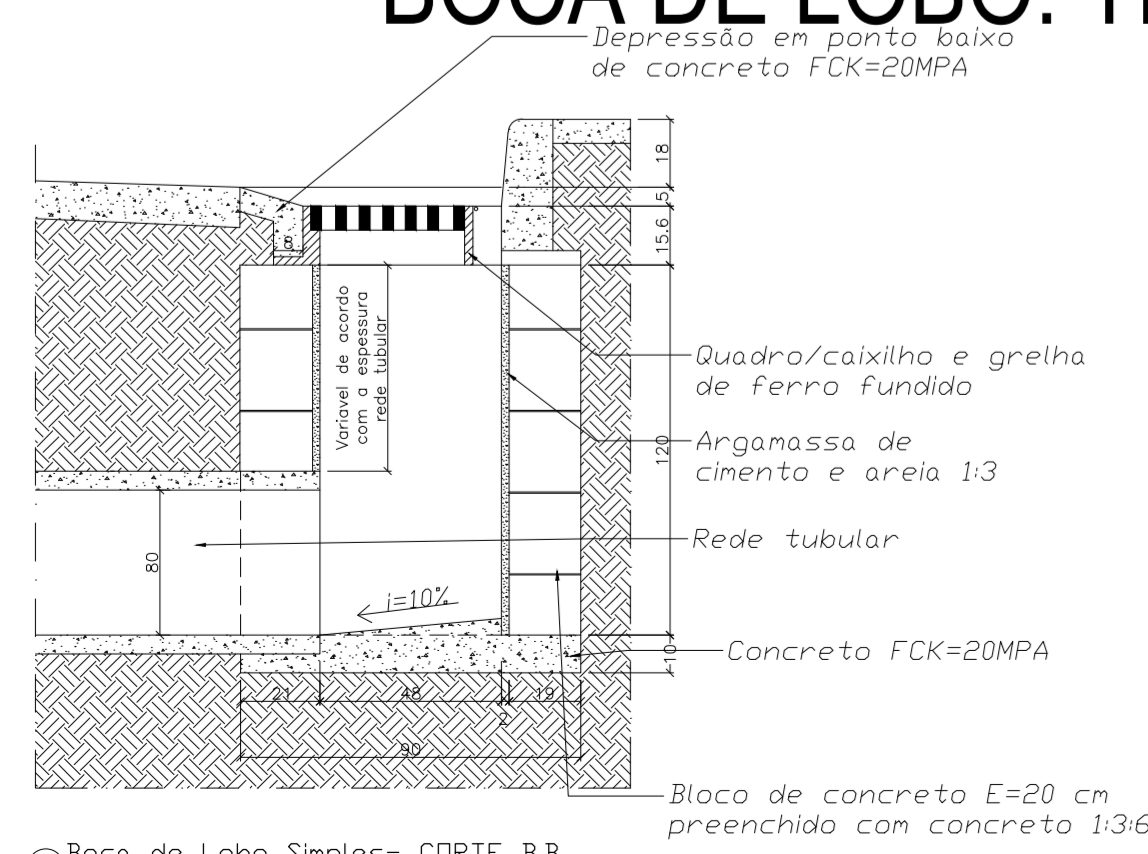


Caixa de passagem - CD RTE B B SEM ESCALA

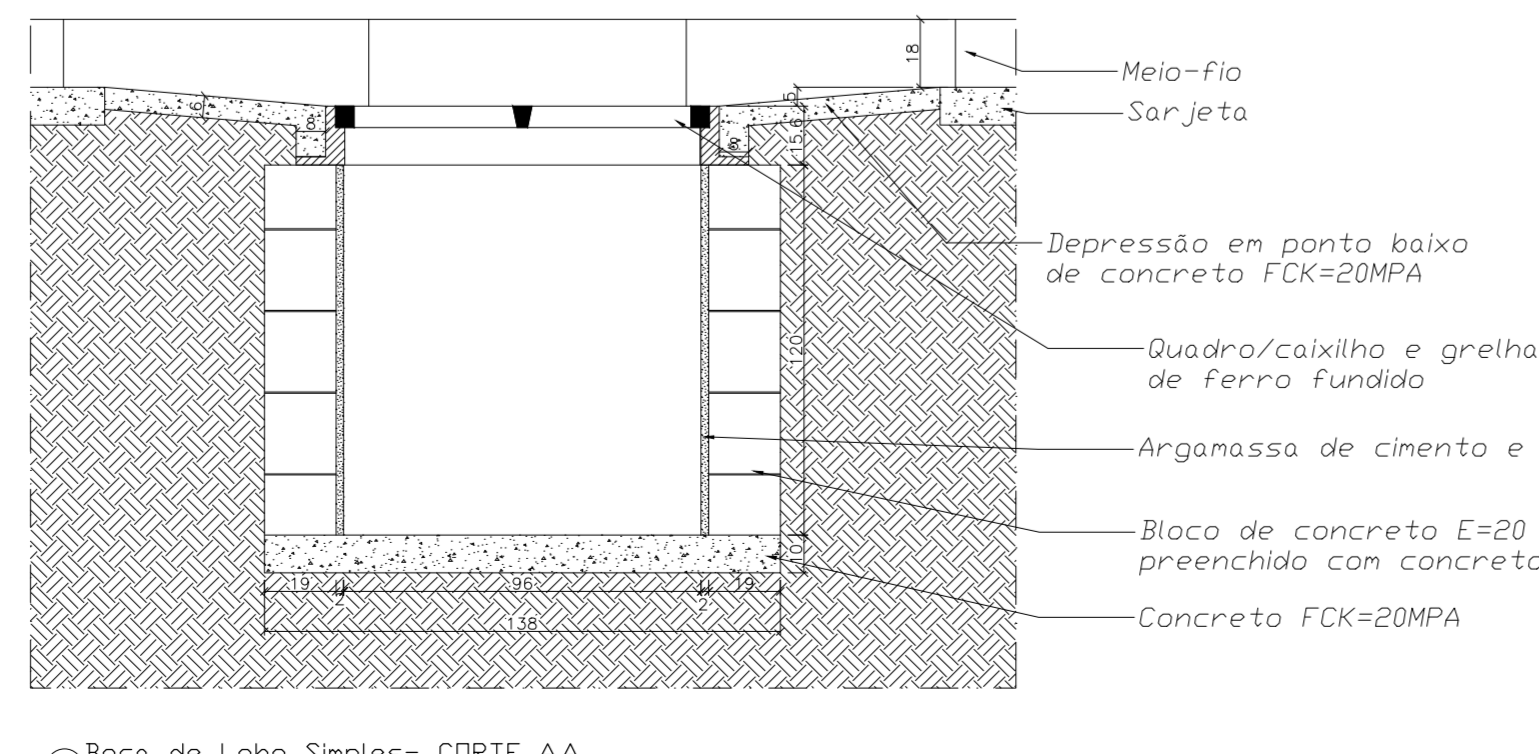


Caixa de passagem - TAMP A SEM ESCALA

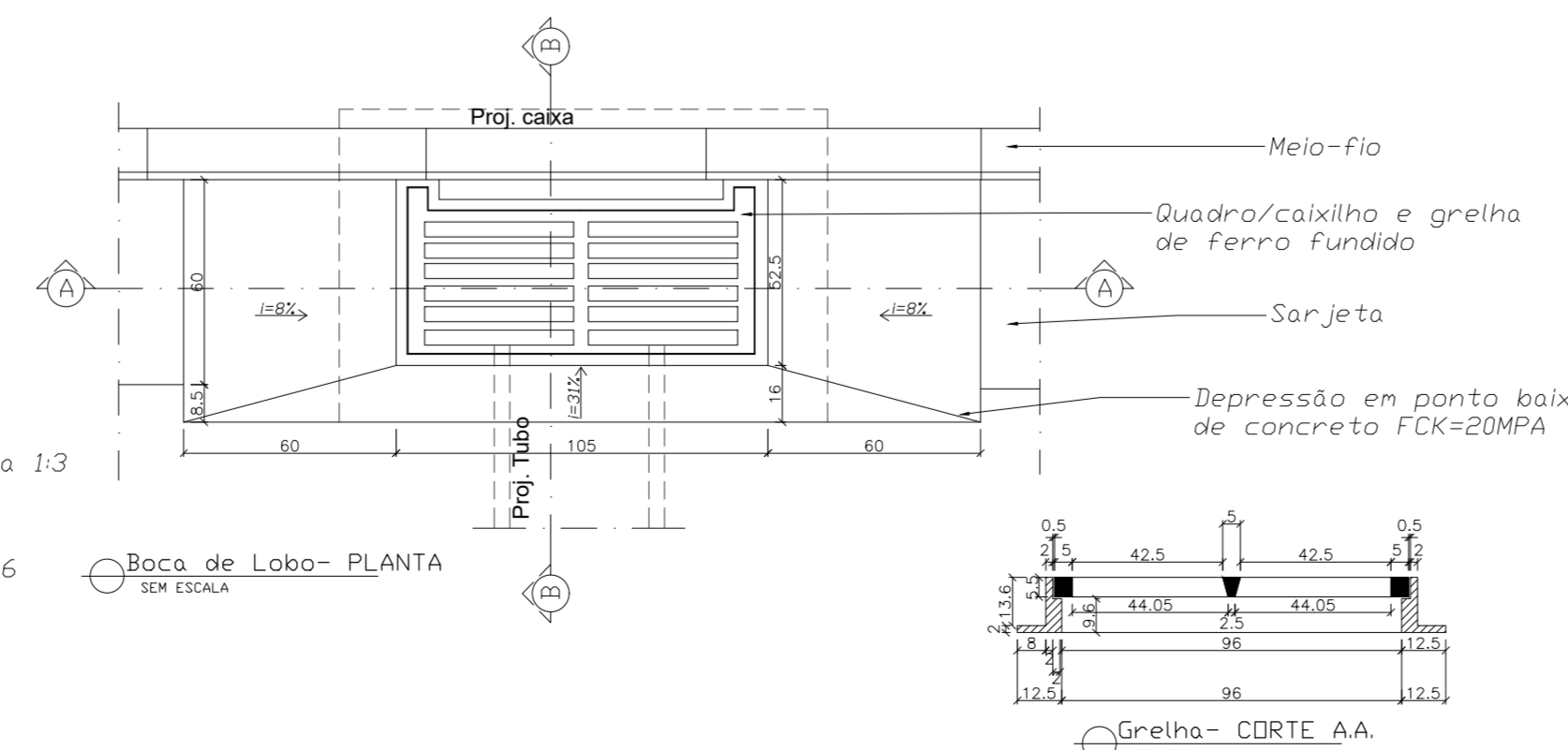
**BOCA DE LOBO: TIPO-A SIMPLES**



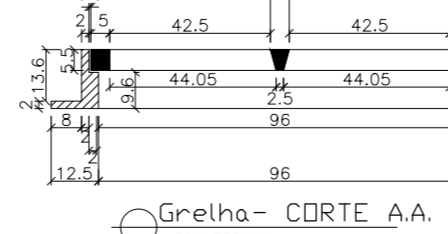
Boca de Lobo Simples - CD RTE B B SEM ESCALA



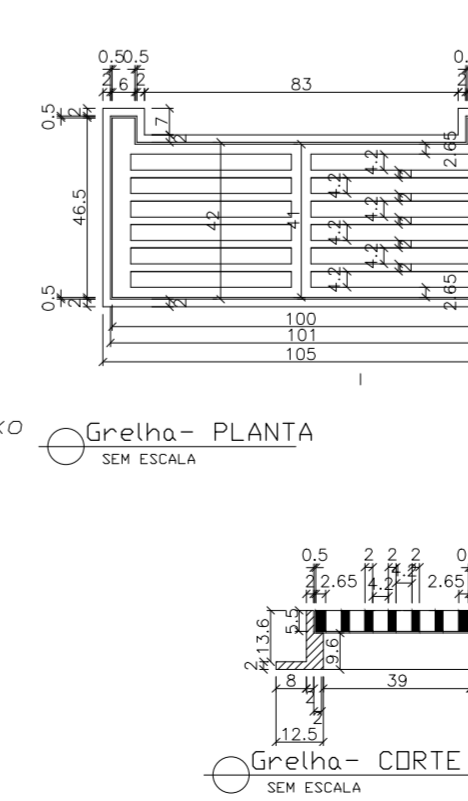
Boca de Lobo Simples - CD RTE A A SEM ESCALA



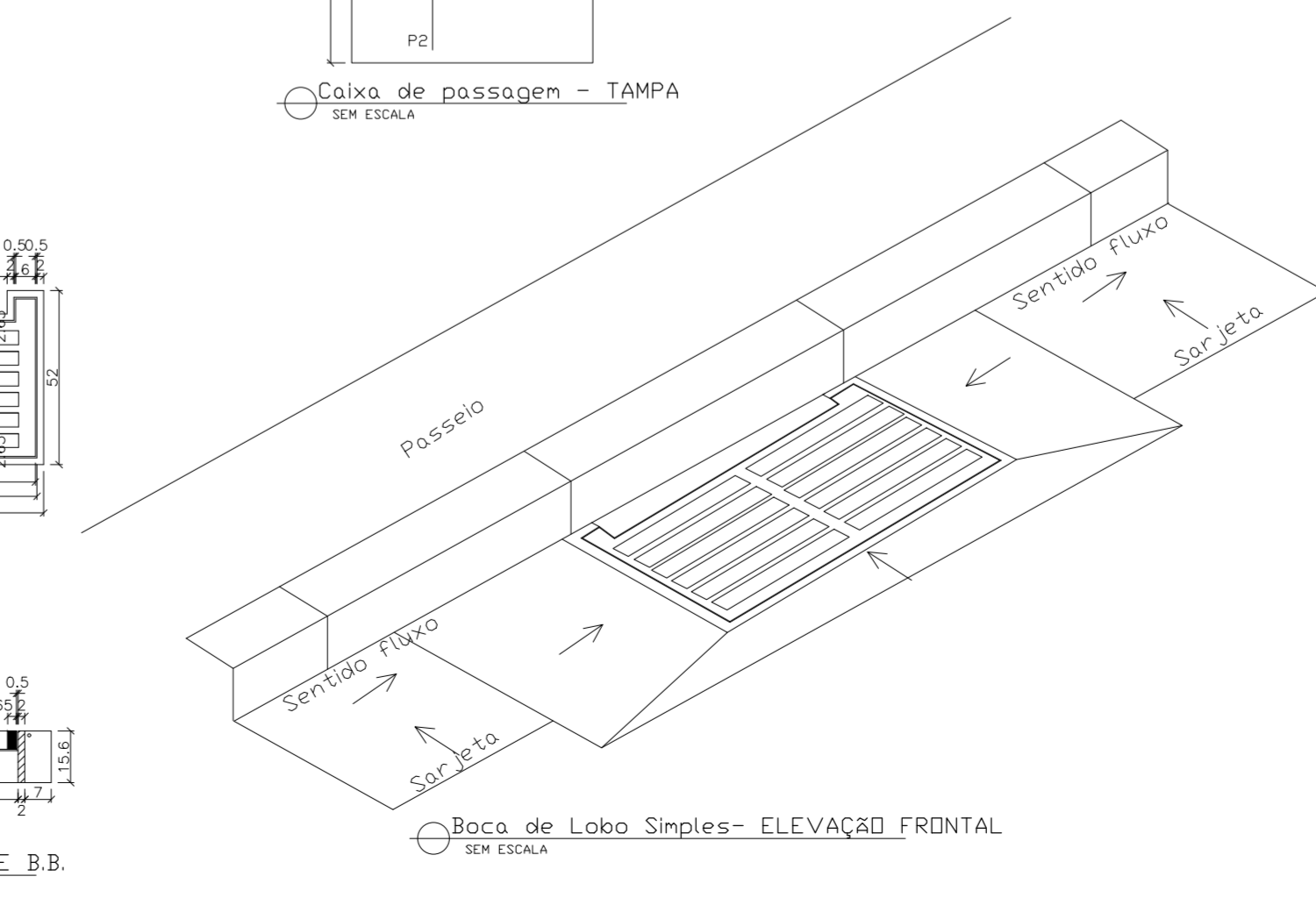
Boca de Lobo - PLANTA SEM ESCALA



Grelha - CD RTE A A SEM ESCALA



Grelha - PLANTA SEM ESCALA



Boca de Lobo Simples - ELEVACÃO FRONTAL SEM ESCALA



PREFEITURA MUNICIPAL DE MONTE SIÃO

CNPJ: 22.646.525/0001-31  
Rua Maurício Zucato, nº111 - Centro - CEP:37580-000

DEPARTAMENTO MUNICIPAL DE OBRAS URBANAS

PROJETO PAVIMENTAÇÃO E DRENAGEM

FOLHA ÚNICA

ASSUNTO: DRENAGEM

ENDEREÇO DA OBRA:

PROPRIETÁRIO: PREFEITURA MUNICIPAL DE MONTE SIÃO  
LOCAL: RUA BENEDITO FERREIRA PINTO  
BAIRRO: CENTRO  
CIDADE: MONTE SIÃO - MG

DESCRIÇÃO DO PROJETO:

ESCALA INDICADA DATA 21/08/2020 COTAS METROS ART. Nº

SITUAÇÃO: ESC: SEM ESCALA

PROPRIETÁRIO: PREFEITURA MUNICIPAL DE MONTE SIÃO  
JOSE POZAI JUNIOR

ENGENHEIRO RESPONSÁVEL DO PROJETO E FISCALIZAÇÃO  
MARCELO A. VICENTIN  
CREA: 63964/O

LOCALIZAÇÃO DA OBRA

Lat 22°26'11.42"S  
Lon 46°34'30.86"O