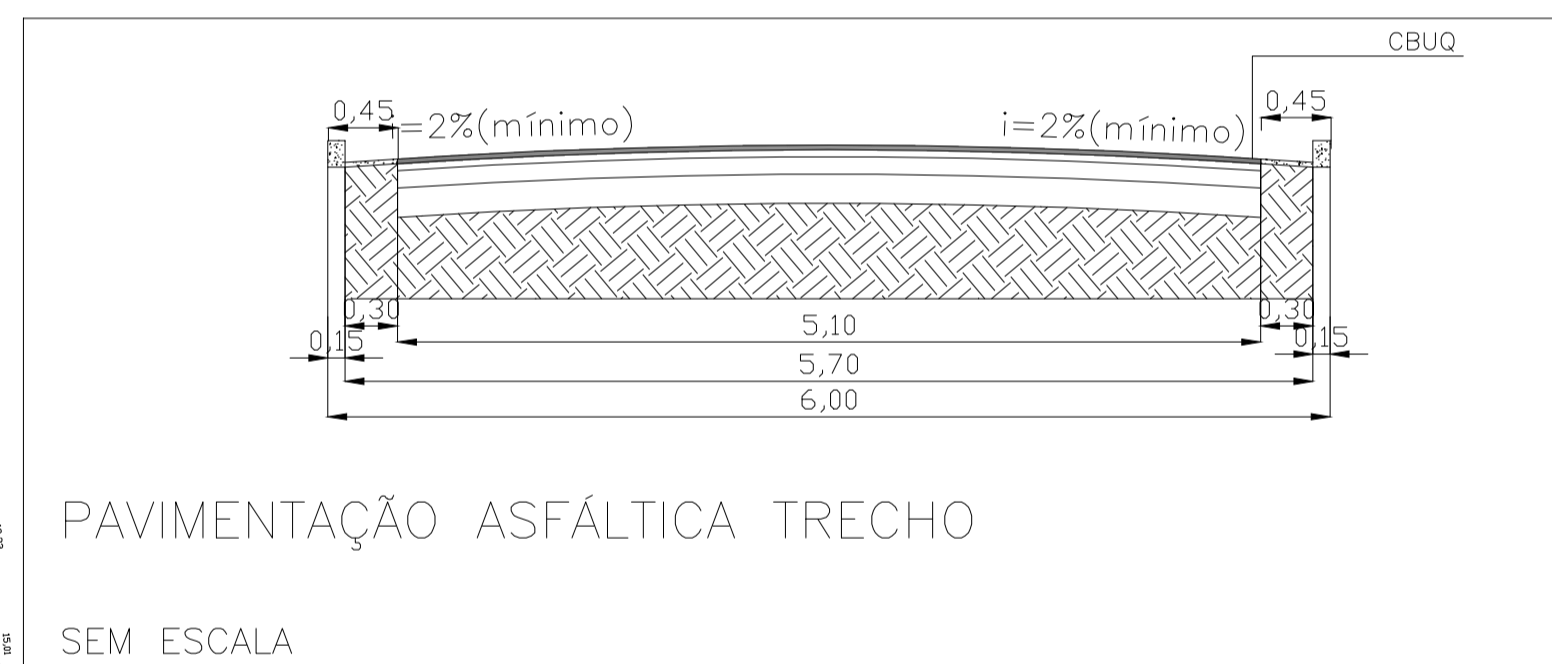


PERFIL TRANSVERSAL DE MEIOS FIOS E SARJETA SEM ESCALA

CBUQ(CONCRETO BETUMINOSO USINADO A QUENTE)	4,00cm	37,00cm CAIXA
PINTURA BETUMINOSA LIGANTE RR-1C		
IMPRIMAÇÃO BETUMINOSA IMPERMEABILIZANTE CM-30		
BRITA GRADUADA SIMPLES - BGS	8,00cm	
BASE COM CASCALHO	15,00cm	
SUB BASE COM SOLO ESTABILIZADO GRANULOMETRICAMENTE	10,00cm	
REGULARIZAÇÃO E COMPACTAÇÃO DE SUBLEITO		

PAVIMENTAÇÃO ASFÁLTICA SEM ESCALA



PAVIMENTAÇÃO ASFÁLTICA TRECHO SEM ESCALA

Memorial de Calculo (Pavimento)				
Trecho -1	CBUQ	630,00	5,10	3213,00
Trecho -1	Base	630,00	6,00	3780,00
Trecho -2	CBUQ	158,00	5,10	805,80
Trecho -2	Base	158,00	6,00	948,00
Trecho -3	CBUQ	100,00	5,10	510,00
Trecho -3	Base	100,00	6,00	600,00
AREA TOTAL EM BASE		M²		5328,00
AREA TOTAL EM CBUQ		M²		4528,80

Memorial de Calculo (Guia, Sarjeta)			
Trechos	Metragem guia e sarjeta (m)		
Trecho -1	9.39+14.72+12.99+7.98+8.61+12.31+13.45+16.48+11.30+8.39+13.67+12.92+11.88+11.52+9.29+7.15+7.05+10.24+6.37+7.5+7.26+8.65+8.3+14.89+6.07+10.45+7.3+6.52+9.48+11.76+24.65+13.75+8.35+11.14+17.01+13.41+12.06+8.70+8.03+12.93+14.71+11.53+3.26+13.24+7.73+7.41+4.16+15.94+9.84+5.07+2.17+14.54+9.69+4.21+6.20+5.12+4.30+6.04+7.04+6.05+14.71+13.46+14.58+10.79+11.98+13.33+15.01+14.43+12.06+12.74+10.35+28.76+89.53+91.02+22.41+22.62+25.75+9.64+15.71+10.10+14.06+13.44+13.93+5.57+6.67+4.22+6.3+3.61+2.9+5.22+9.26+18.26		1191,22
Trecho -2	15.83+5.52+6.39+4.67+6.9+7.18+7.71+13.18+8.01+9.57+9.28+17.21+19.29+11.35+11.91+10.35+6.69+8.28+4.71+9.93+10.54+19.11+16.63+7.65+5.27+5.57+13.42+7.47+2.46+1.83+3.89+6.32+5.54+15.62		315,28
Trecho -3	97.63+93.65+5.43+5.82		202,53
			total 1709,03

PREFEITURA MUNICIPAL DE MONTE SIÃO
 CNPJ: 22.646.525/0001-31
 Rua Maurício Zucato, nº111 - Centro - CEP:37580-000

DEPARTAMENTO MUNICIPAL DE OBRAS URBANAS

PROJETO PAVIMENTAÇÃO FOLHA ÚNICA

ASSUNTO: PAVIMENTAÇÃO ASFÁLTICA E DRENAGEM

ENDEREÇO DA OBRA:
 PROPRIETARIO PREFEITURA MUNICIPAL DE MONTE SIÃO
 LOCAL: DIVERSOS LOGRADOUROS
 BAIRRO: LOTEAMENTO BATINGA I E II
 CIDADE: MONTE SIÃO - MG

DESCRIÇÃO DO PROJETO:
 PLANTA BAIXA, QUADRO DE ÁREAS E LEGENDA

ESCALA INDICADA DATA 09/06/2020 COTAS METROS ART Nº

SITUAÇÃO :
 ESC: SEM ESCALA

Lot 22°25'26.33"S
 Lon 46°31'57.36"W

PROPRIETARIO: PREFEITURA MUNICIPAL DE MONTE SIÃO
 JOSE FIDAL JUNIOR

ENGENHEIRO RESPONSÁVEL DO PROJETO E FICLIZAÇÃO
 MARCELO A. VICENTIN
 CREA- 69396/D