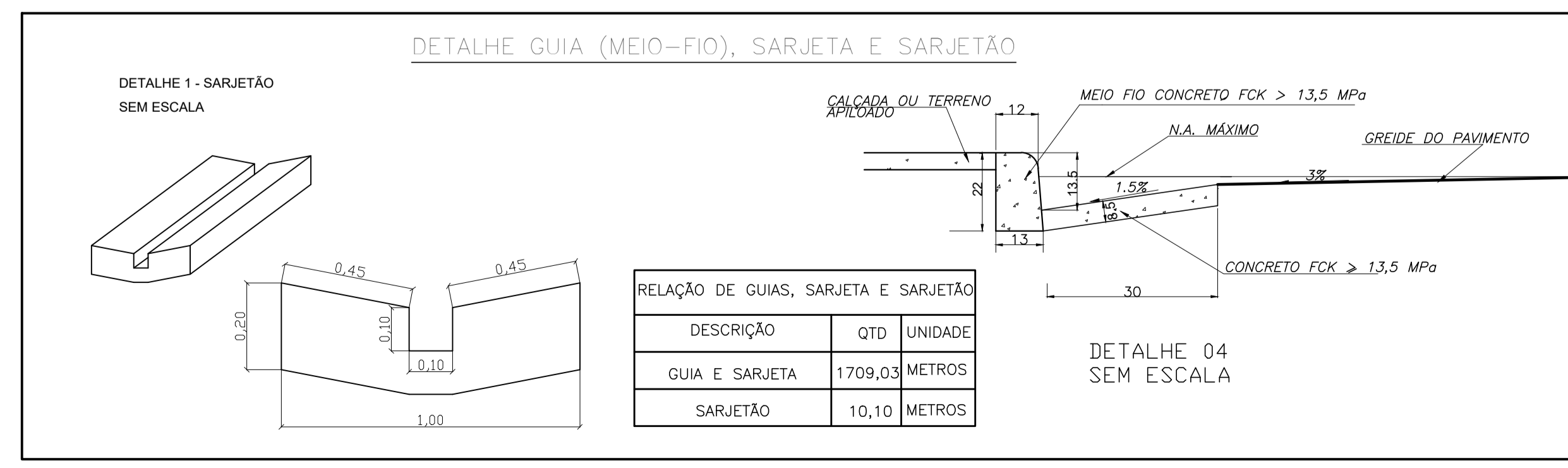
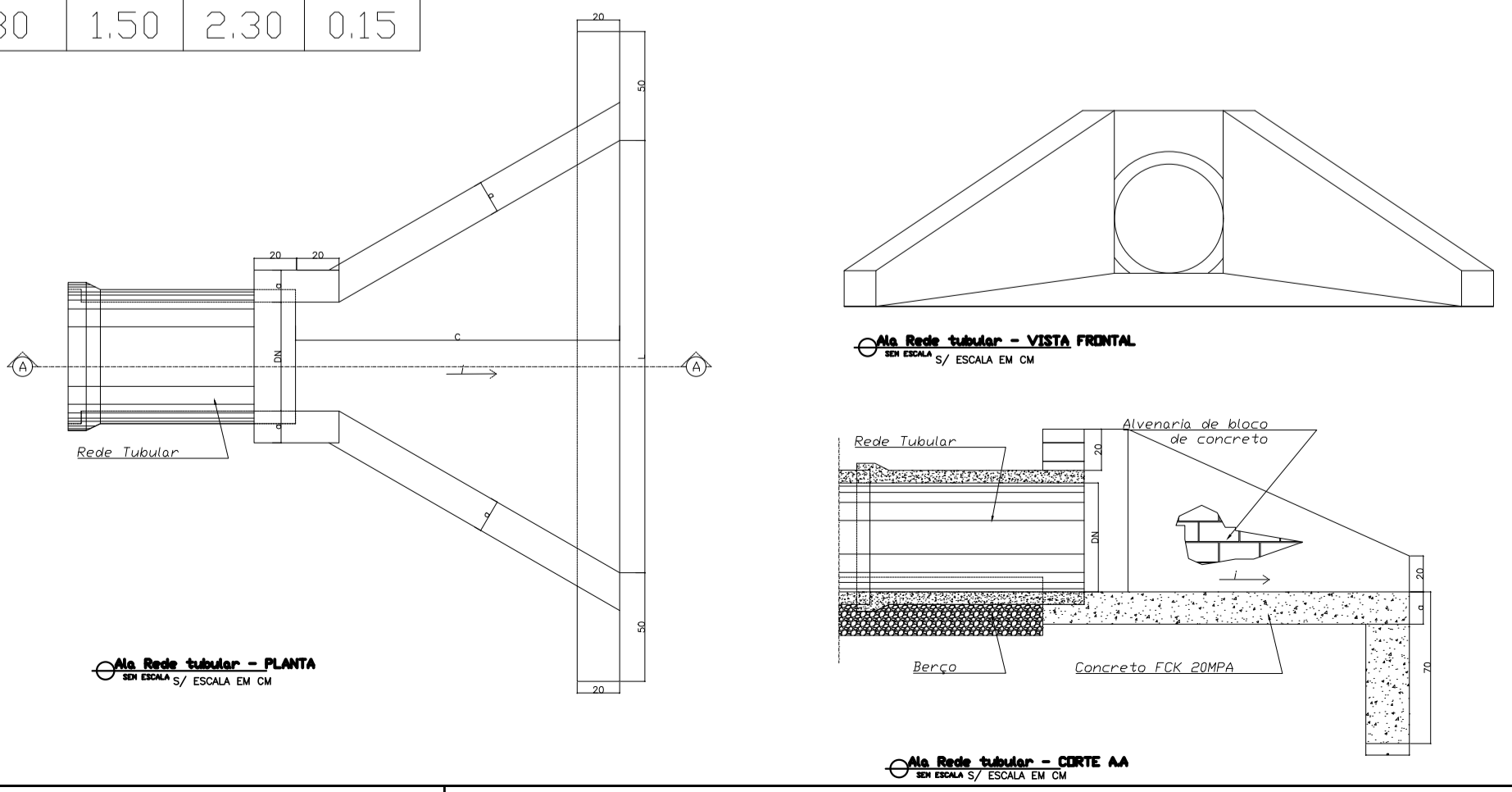


Dimensões ala rede tubular

DN (m)	c (m)	L (m)	a (m)
0.80	1.50	2.30	0.15



**PREFEITURA MUNICIPAL DE MONTE SIÃO**  
 CNPJ: 22.646.525/0001-31  
 Rua Maurício Zucato, nº111 - Centro - CEP:37580-000

DEPARTAMENTO MUNICIPAL DE OBRAS URBANAS

PROJETO DRENAGEM PLUVIAL FOLHA ÚNICA

ASSUNTO: PAVIMENTAÇÃO ASFALTICA E DRENAGEM

ENDEREÇO DA OBRA:  
 PROPRIETARIO PREFEITURA MUNICIPAL DE MONTE SIÃO  
 LOCAL: DIVERSOS LOGRADOUROS  
 BAIRRO: LOTEAMENTO BATINGA I E II  
 CIDADE: MONTE SIÃO - MG

DESCRIÇÃO DO PROJETO:  
 PLANTA BAIXA, QUADRO DE ÁREAS E LEGENDA

ESCALA INDICADA DATA 09/06/2020 CDTAS METROS ART Nº

SITUAÇÃO:  
 ESC: SEM ESCALA

Proprietário: PREFEITURA MUNICIPAL DE MONTE SIÃO  
 JOSÉ FÓCAL JUNIOR

ENGENHEIRO RESPONSÁVEL DO PROJETO E FICIALIZAÇÃO  
 MARCELINO A. VICENTIN  
 CREA: 69396/D