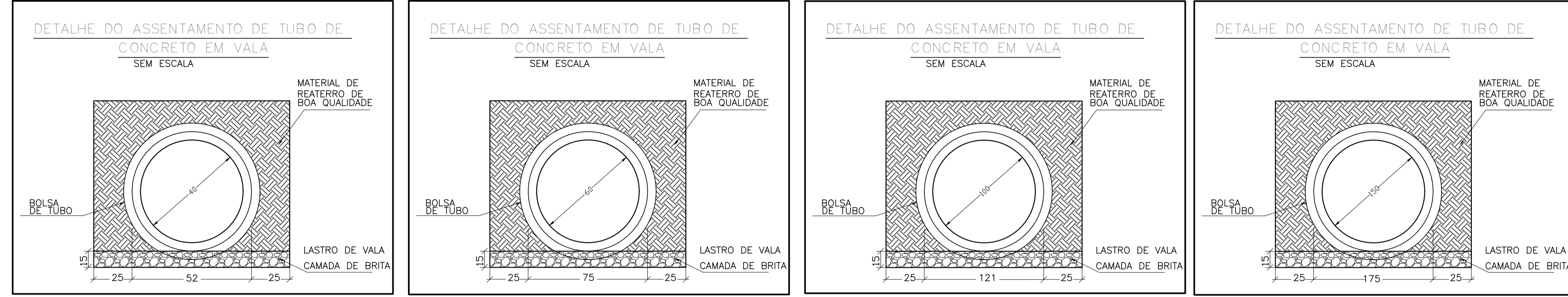
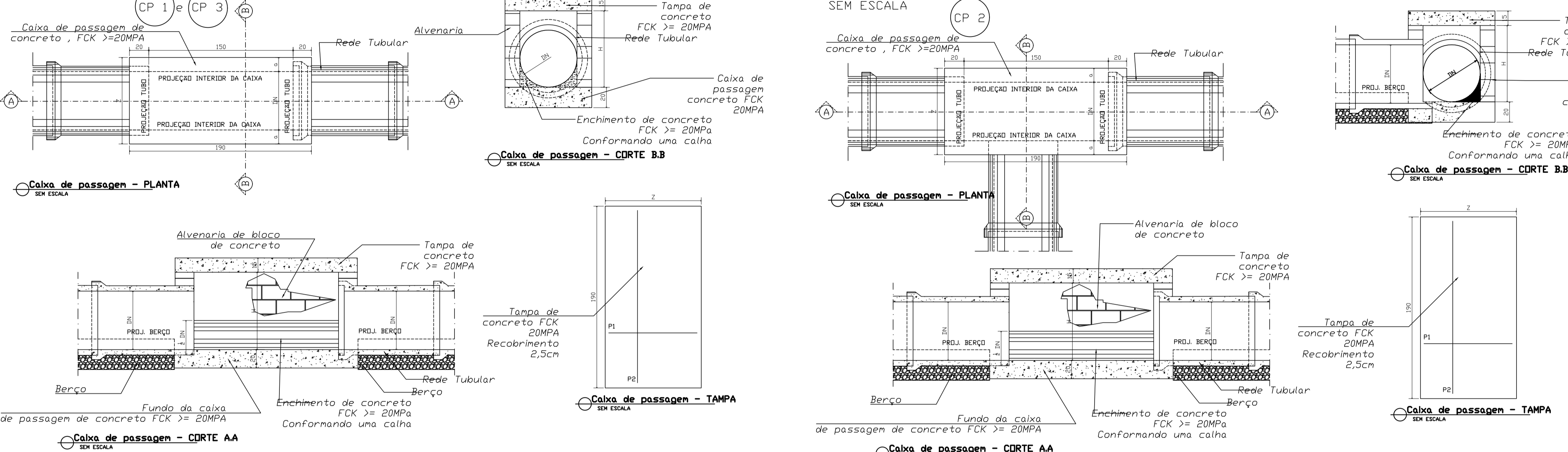


DETALHE DO ASSENTAMENTO DO TUBO

DETALHE 01
SEM ESCALA



CAIXA DE PASSAGEM TIPO A
SEM ESCALA



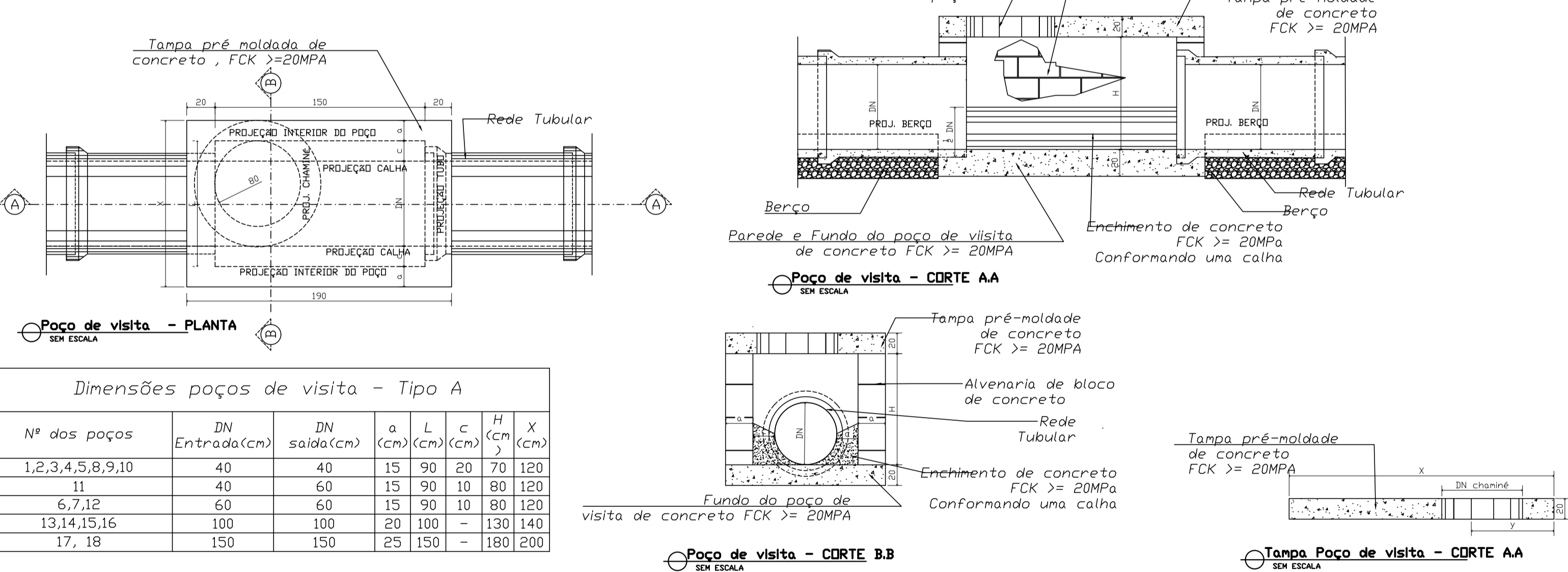
Caixa de passagem - Tipo A

Caixa	DN (cm)	a	H	L
CP1	40	15	70	50
CP2	100	20	130	100
CP3	150	20	180	150

Armadura da tampa da caixa - Tipo A

Caixa	DN (cm)	Z (cm)	Qtd.	Diamet ro	P1			P2		
					Comp. unitario (cm)	Esp (mm)	Qtd.	Diamet ro	Comp. unitario (cm)	Esp (cm)
CP1	40	80	11	6,30	75	20,00	7	5,00	185	15,00
CP2	100	140	14	6,30	135	15,00	15	5,00	185	10,00
CP3	150	200	17	6,30	195	12,50	17	6,30	185	12,50

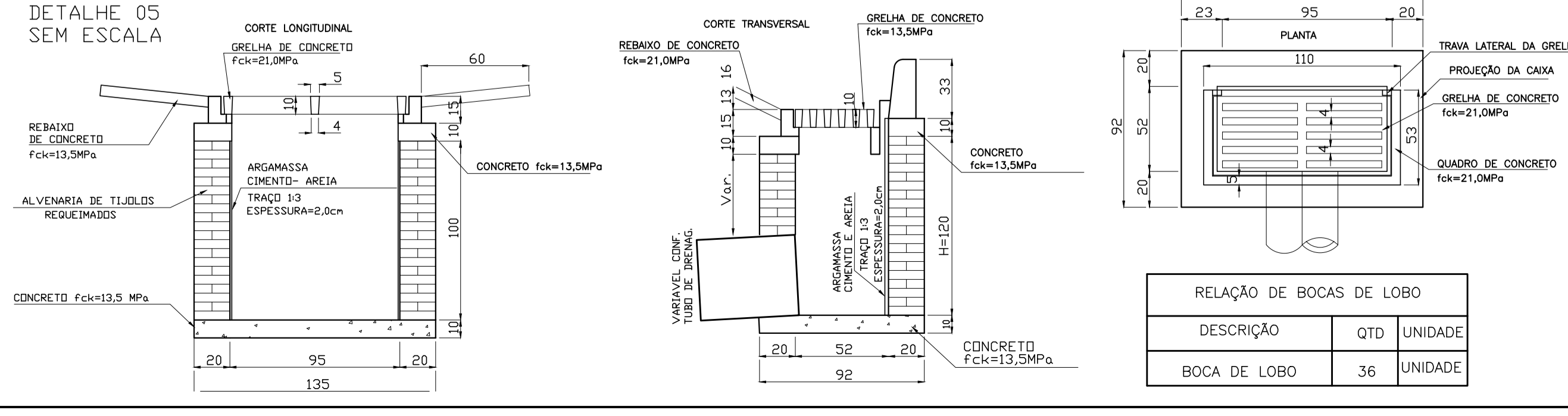
POÇO DE VISITA TIPO A
SEM ESCALA



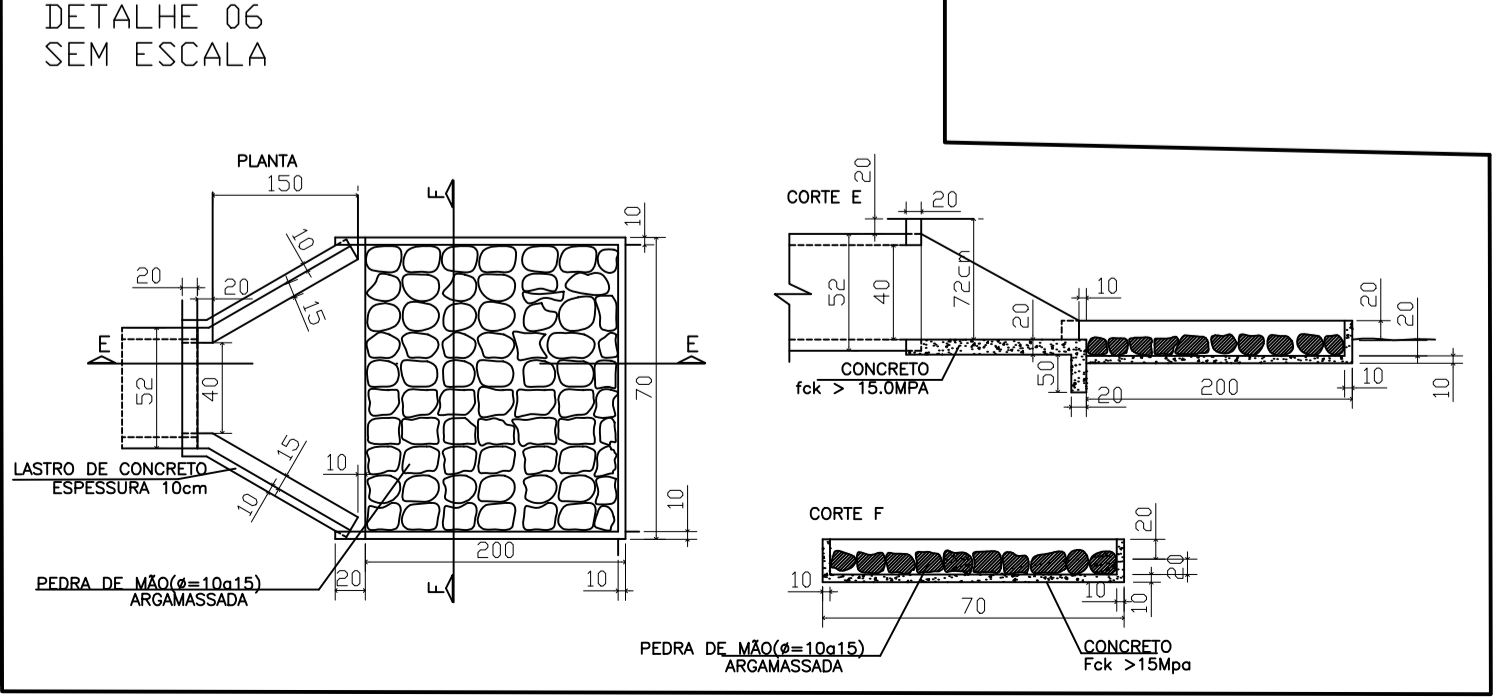
Dimensões poços de visita - Tipo A

Nº dos poços	DN Entrada (cm)	DN saída (cm)	a (cm)	L (cm)	c (cm)	H (cm)	X (cm)
1,2,3,4,5,8,9,10	40	40	15	90	20	70	120
11	40	60	15	90	10	80	120
6,7,12	60	60	15	90	10	80	120
13,14,15,16	100	100	20	100	-	130	140
17, 18	150	150	25	150	-	180	200

DETALHE BOCA DE LOBO SIMPLES TIPO B
DETALHE 05
SEM ESCALA



ALA COM DISSIPADOR DE ENERGIA
DETALHE 06
SEM ESCALA



RELAÇÃO DE BOCAS DE LOBO

DESCRIÇÃO	QTD	UNIDADE
BOCA DE LOBO	36	UNIDADE

PREFEITURA MUNICIPAL DE MONTE SIÃO
CNPJ: 22.646.525/0001-31
Rua Maurício Zucato, nº111 - Centro - CEP:37580-000

DEPARTAMENTO MUNICIPAL DE OBRAS URBANAS
PROJETO DE DRENAGEM PLUVIAL
FOLHA 02-03

ASSUNTO: PAVIMENTAÇÃO ASFÁLTICA EM CBUQ E DRENAGEM

ENDEREÇO DA OBRA:
PROPRIETÁRIO: PREFEITURA MUNICIPAL DE MONTE SIÃO
LOCAL: LOTEAMENTO VALE DO SOL
BAIRRO: LOTEAMENTO VALE DO SOL
CIDADE: MONTE SIÃO - MG

DESCRIÇÃO DO PROJETO:
PLANTA BAIXA, DETALHES, LISTA DE MATERIAIS E LEGENDA

ESCALA INDICADA DATA 06/07/2020 COTA Centimetro ART Nº 000000000

SITUAÇÃO:

PROPRIETÁRIO: PREFEITURA MUNICIPAL DE MONTE SIÃO
JOSÉ POCAI JUNIOR

ENGENHEIRO RESPONSÁVEL DO PROJETO E FISCALIZAÇÃO
MARCELINO A VICENTIN
CREA: 69096/2

APROVAÇÃO: