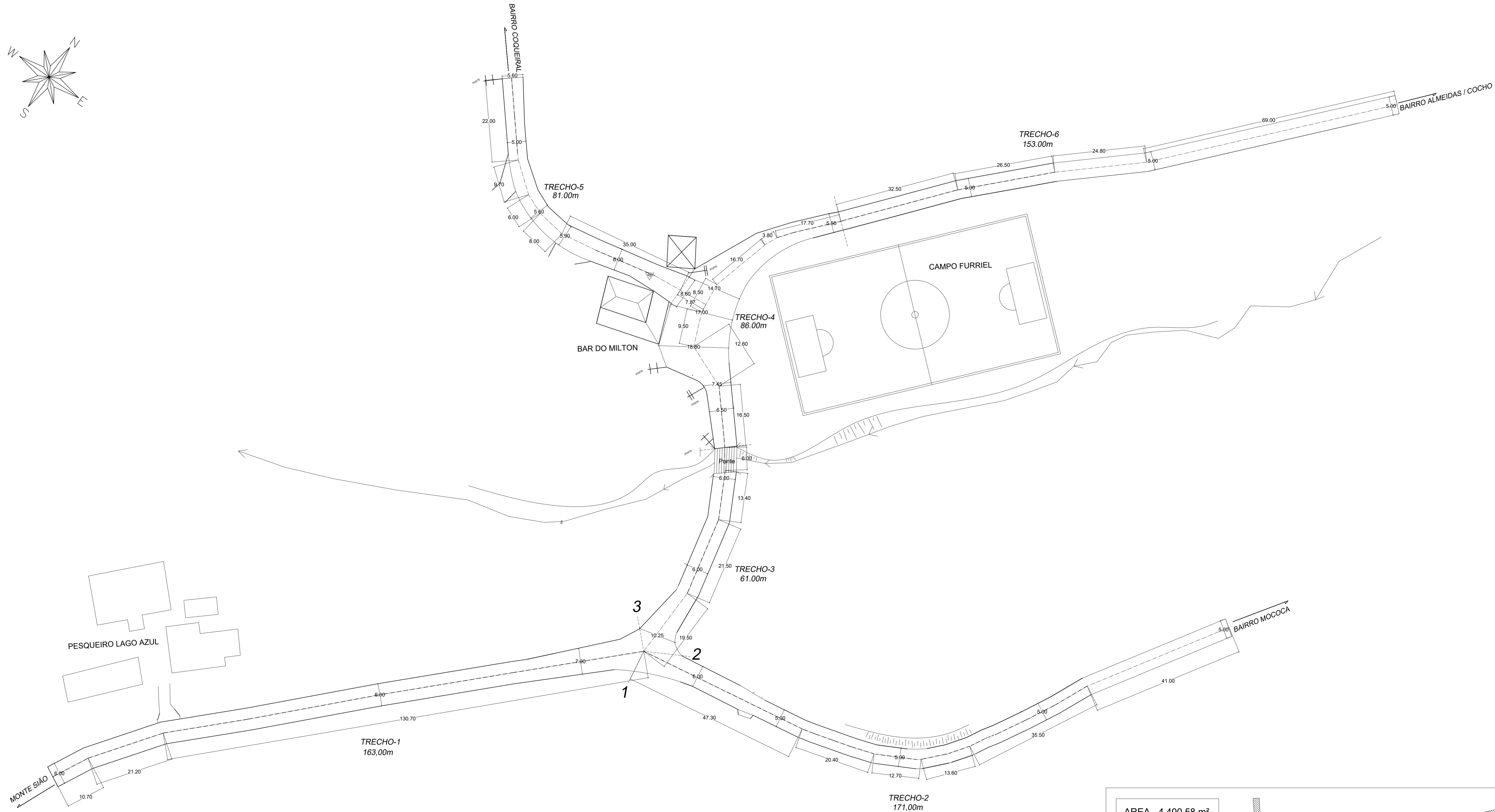
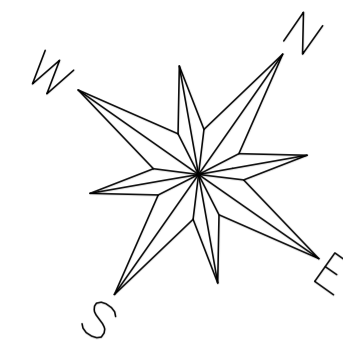


PLANTA BAIXA - DISTÂNCIAS

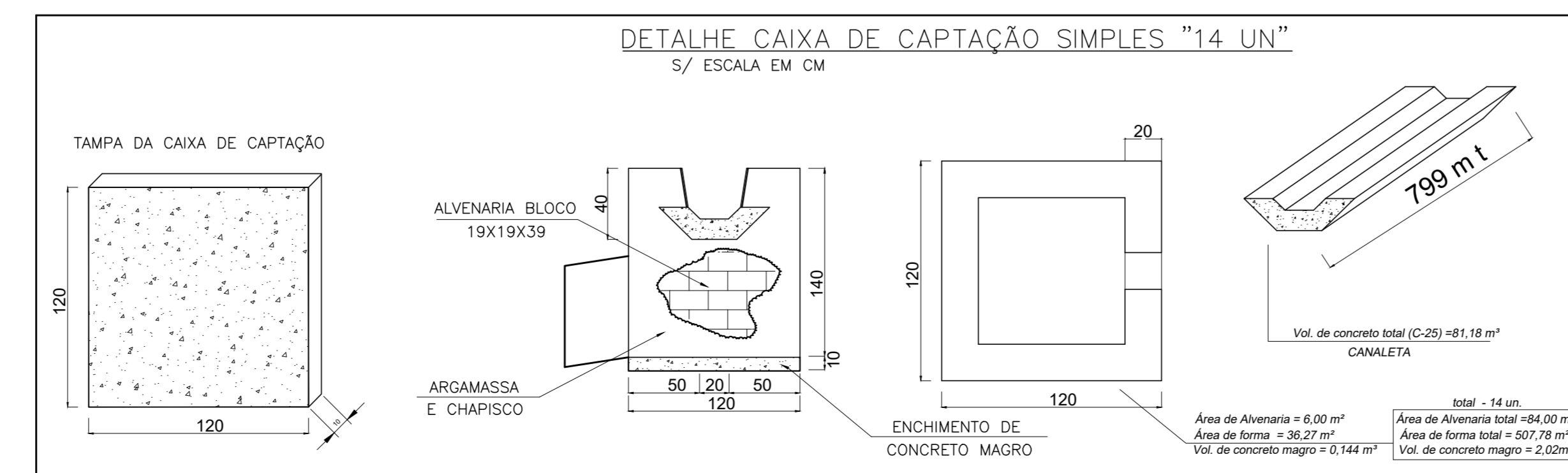
esc.: 1:1000



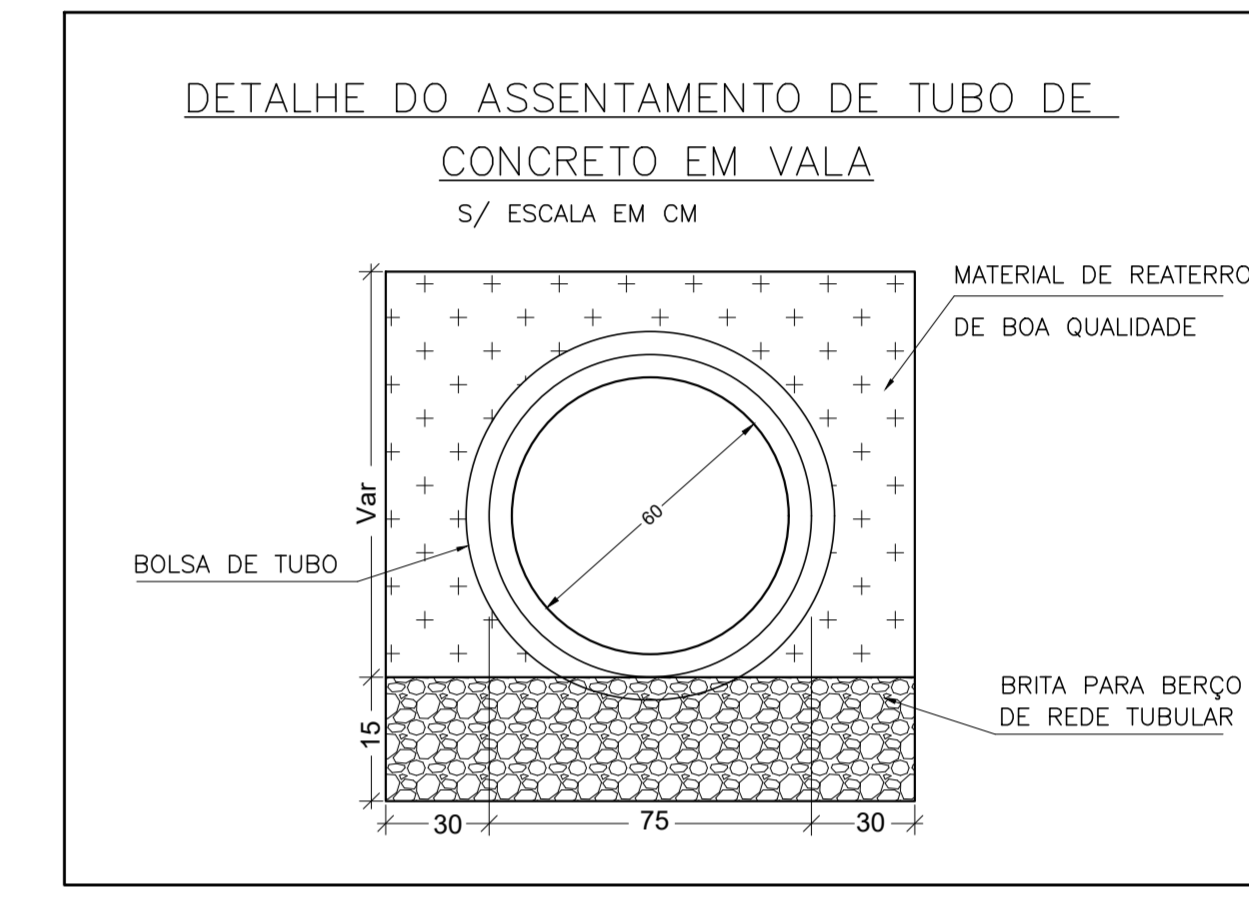
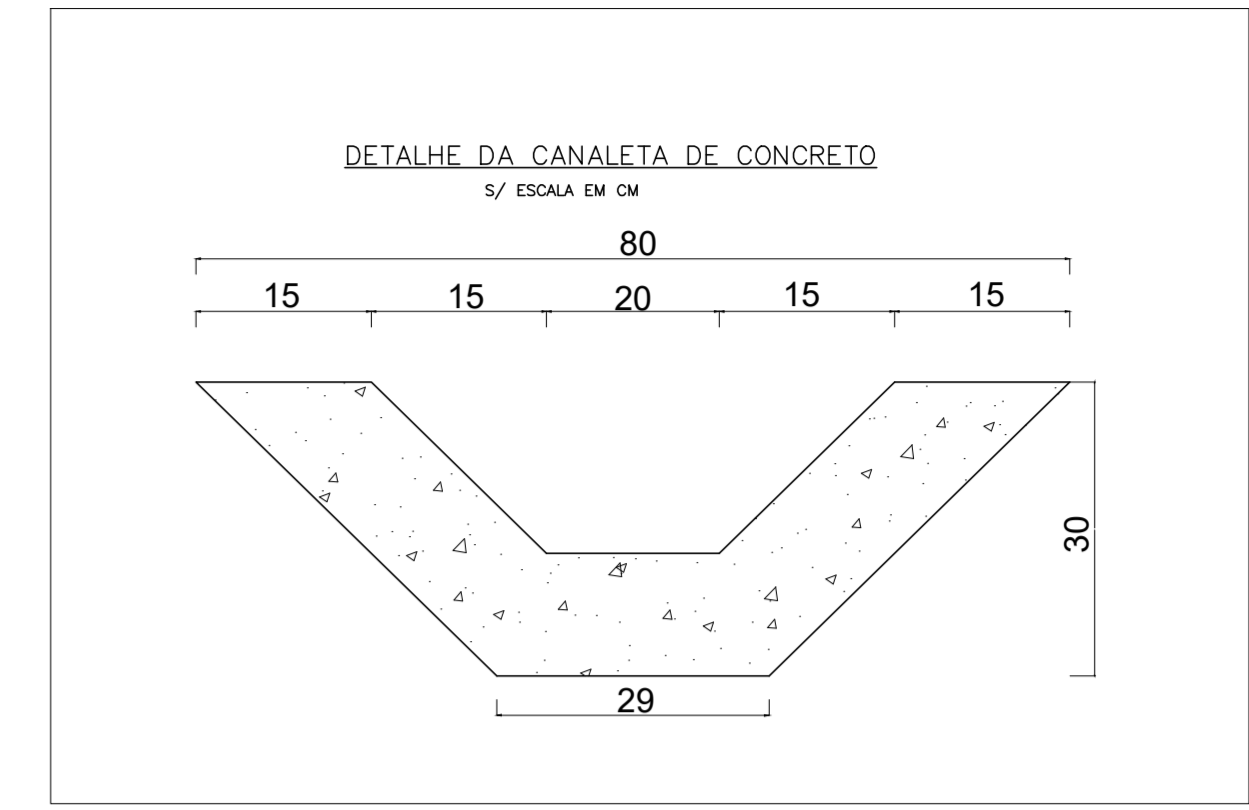
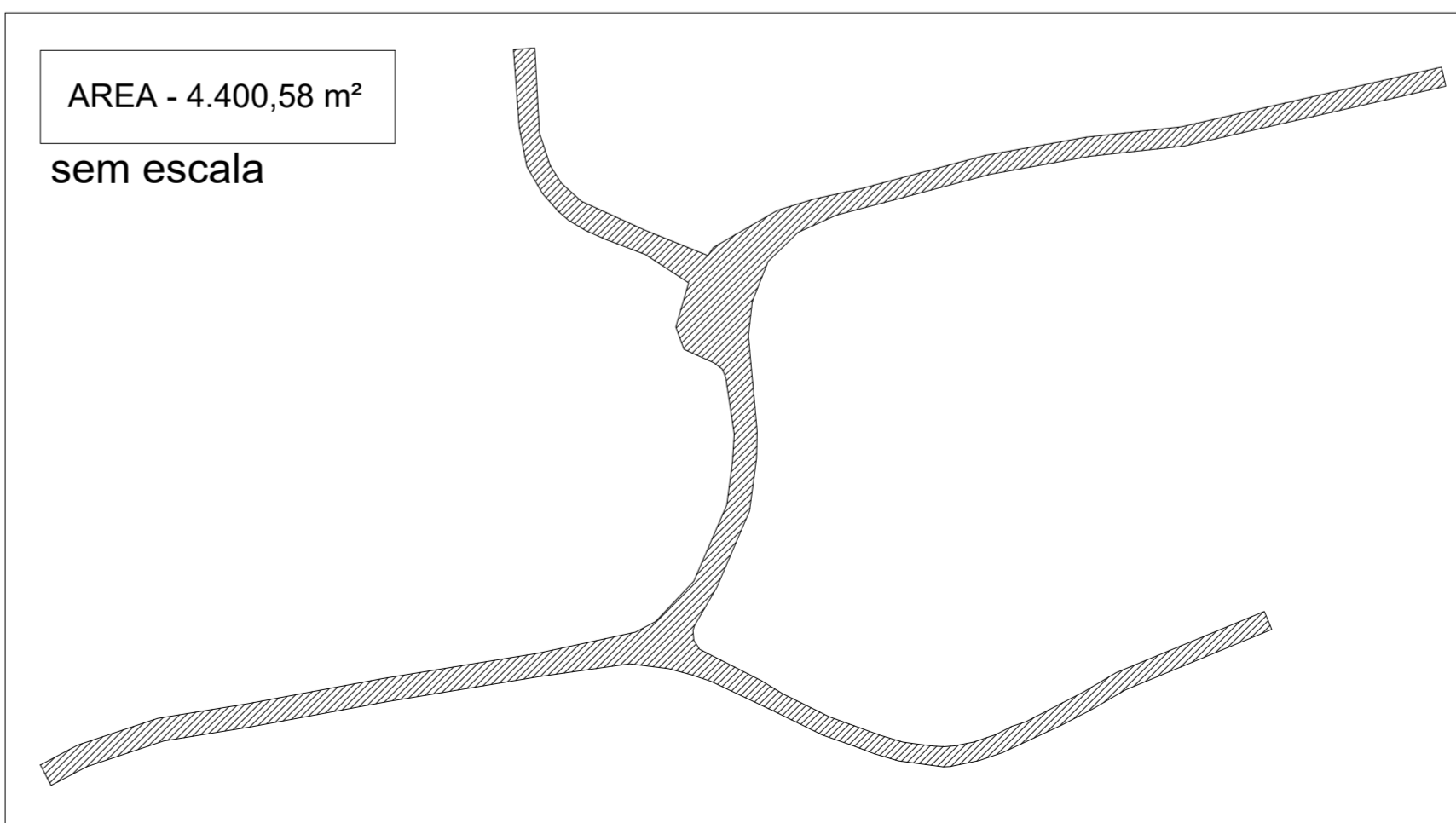
PLANTA BAIXA - AGUAS FLUVIAIS

esc.: 1:1000

715.00 m / l



AREA - 4.400,58 m²
sem escala



PREFEITURA MUNICIPAL DE MONTE SIÃO
CNPJ: 22.646.525/0001-31
Rua Maurício Zucato, nº111 - Centro - CEP:37580-000

DEPARTAMENTO MUNICIPAL DE OBRAS URBANAS

PROJETO DE PAVIMENTAÇÃO FOLHA ÚNICA

ASSUNTO: PAVIMENTAÇÃO ASFÁLTICA EM CBUQ E DRENAGEM

ENDEREÇO DA OBRA:
PROPRIETÁRIO: PREFEITURA MUNICIPAL DE MONTE SIÃO
LOCAL: ESTRADA MUNICIPAL
BAIRRO: FURRIEL
CIDADE: MONTE SIÃO - MG

DESCRIÇÃO DO PROJETO:
PLANTA BAIXA, DETALHES E LISTA DE MATERIAIS

ESCALA	SEM ESCALA	DATA	15/06/2020	COTAS INDICADO	ART Nº INDICADO
LOCALIZAÇÃO:		LOCALIZAÇÃO DA OBRA ESTRADA MUNICIPAL Estr. 22°23'44.71"S Lon 46°32'48.40"O			
		PROPRIETÁRIO: PREFEITURA MUNICIPAL DE MONTE SIÃO JOSE POCAI JUNIOR			
APROVAÇÃO:		ENGENHEIRO RESPONSÁVEL DO PROJETO E FICALIZAÇÃO MARCELINO A. VICENTIN CREA: 6936/D			

ESC.: SEM ESCALA