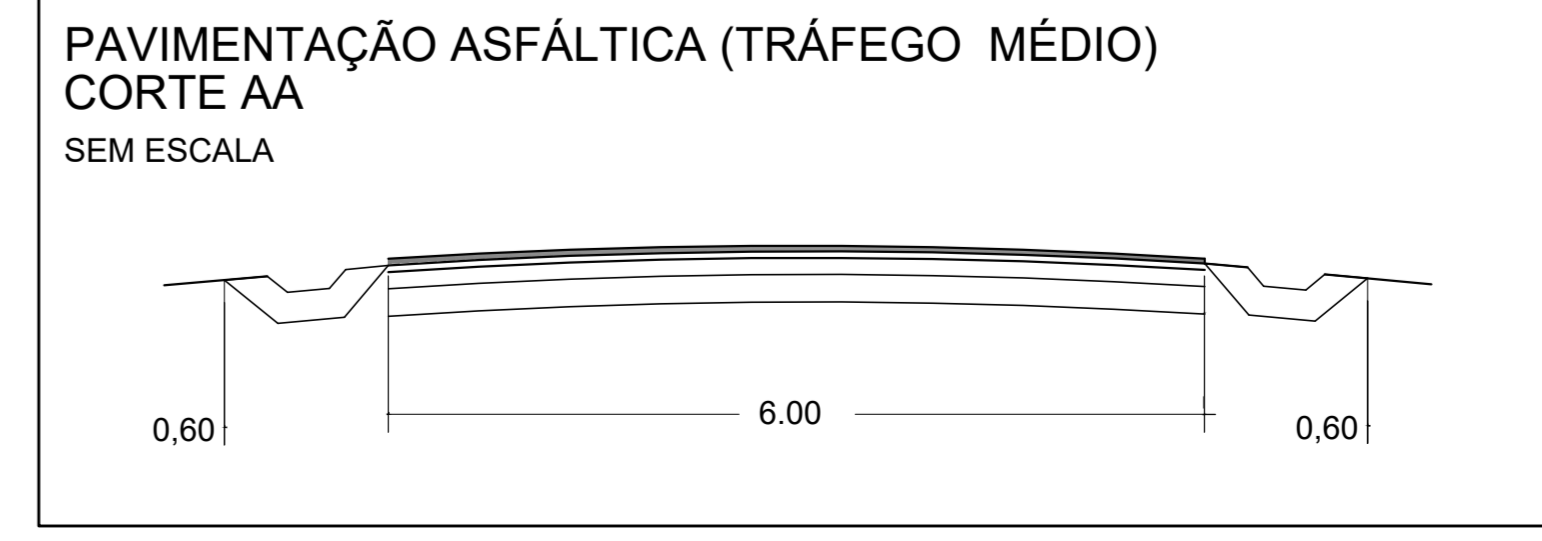
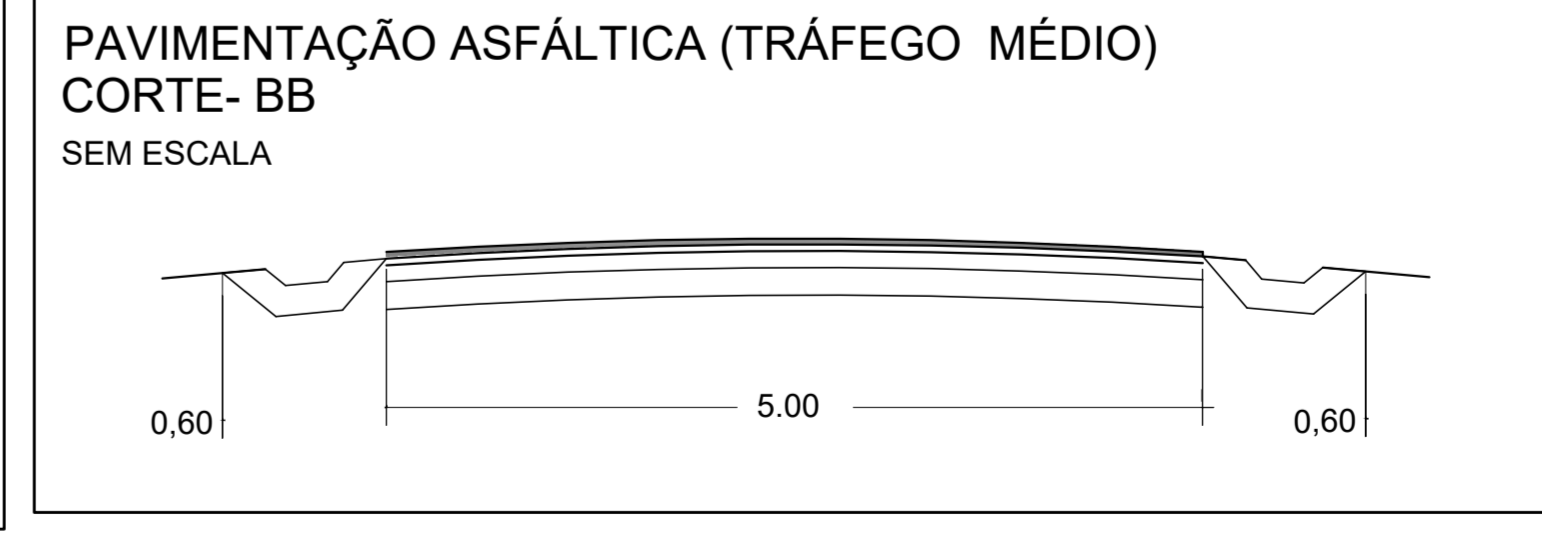
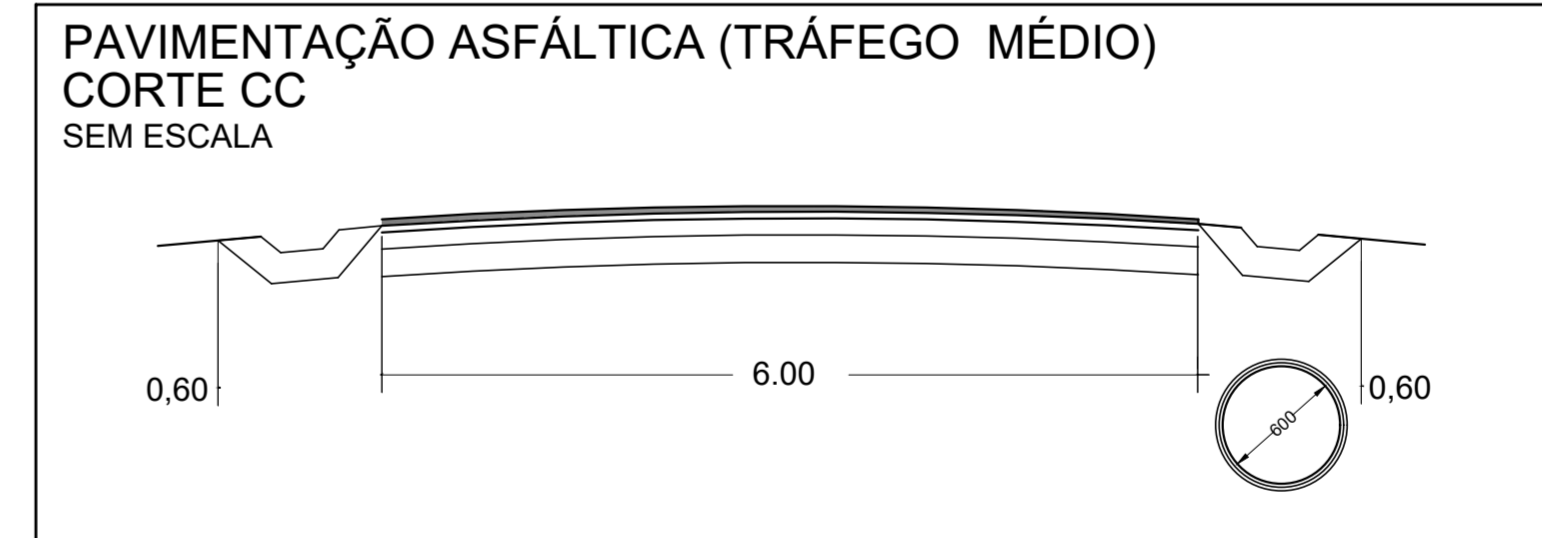
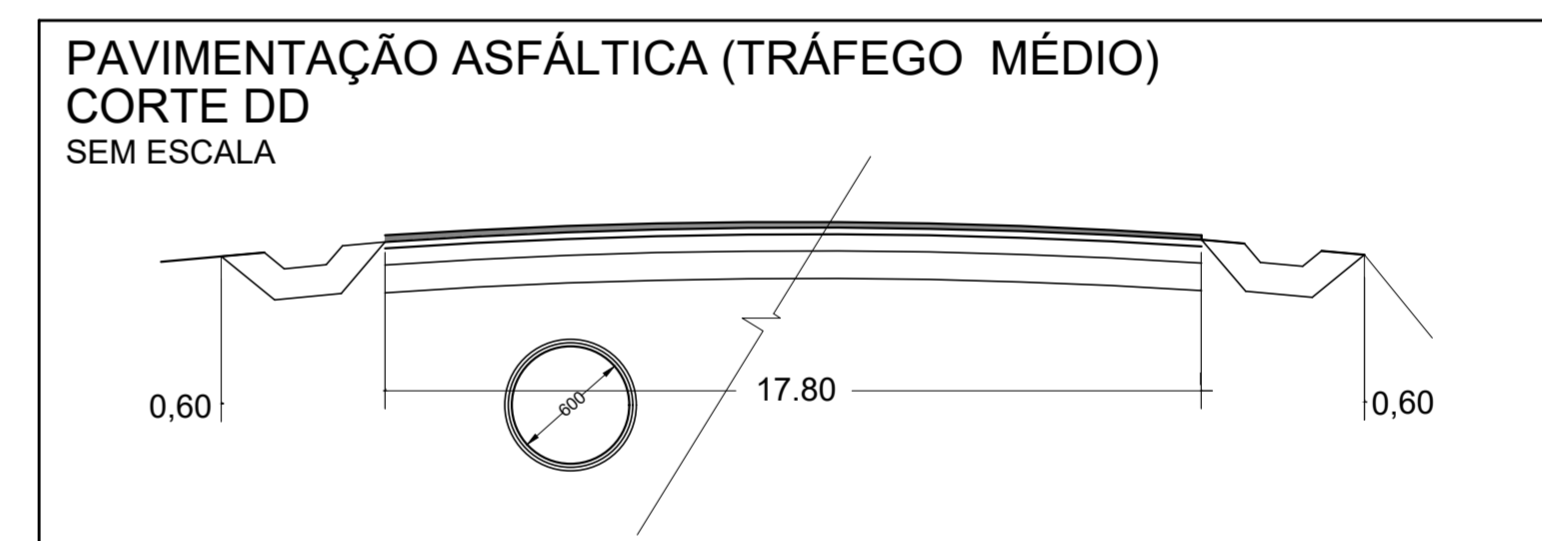
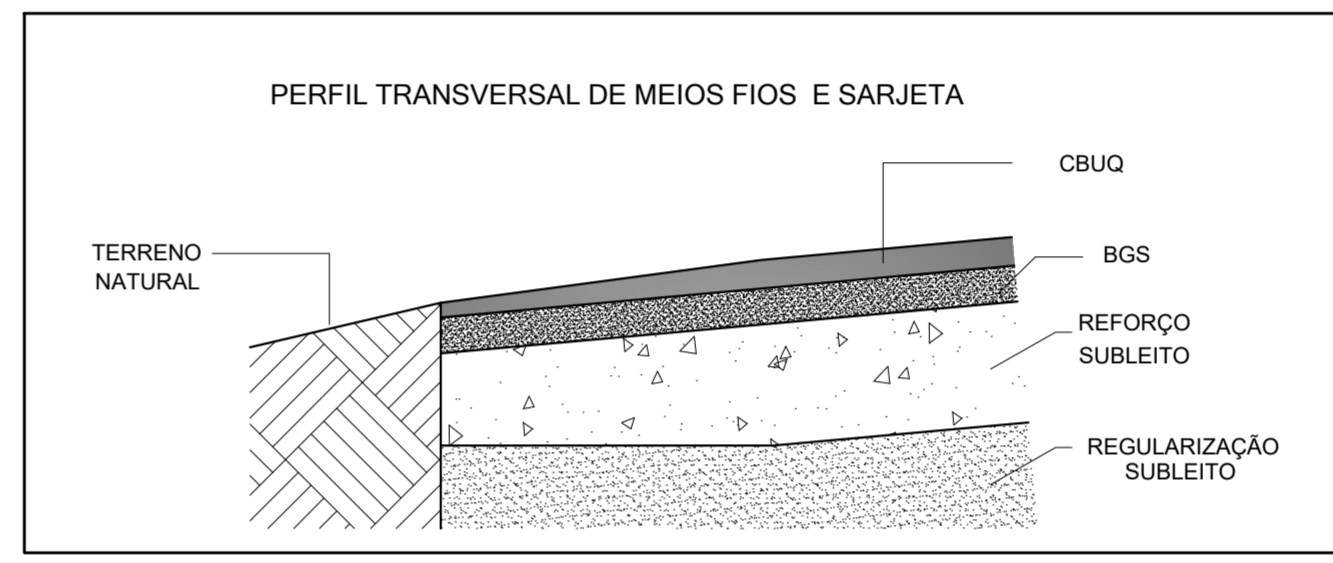
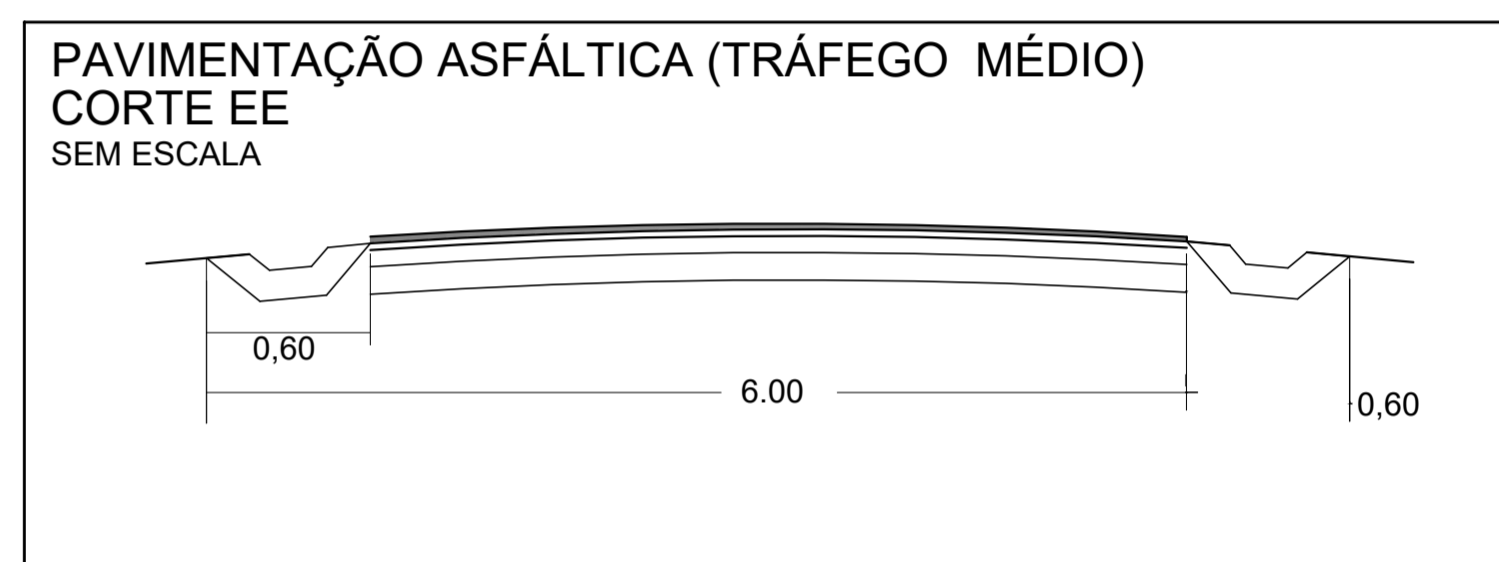
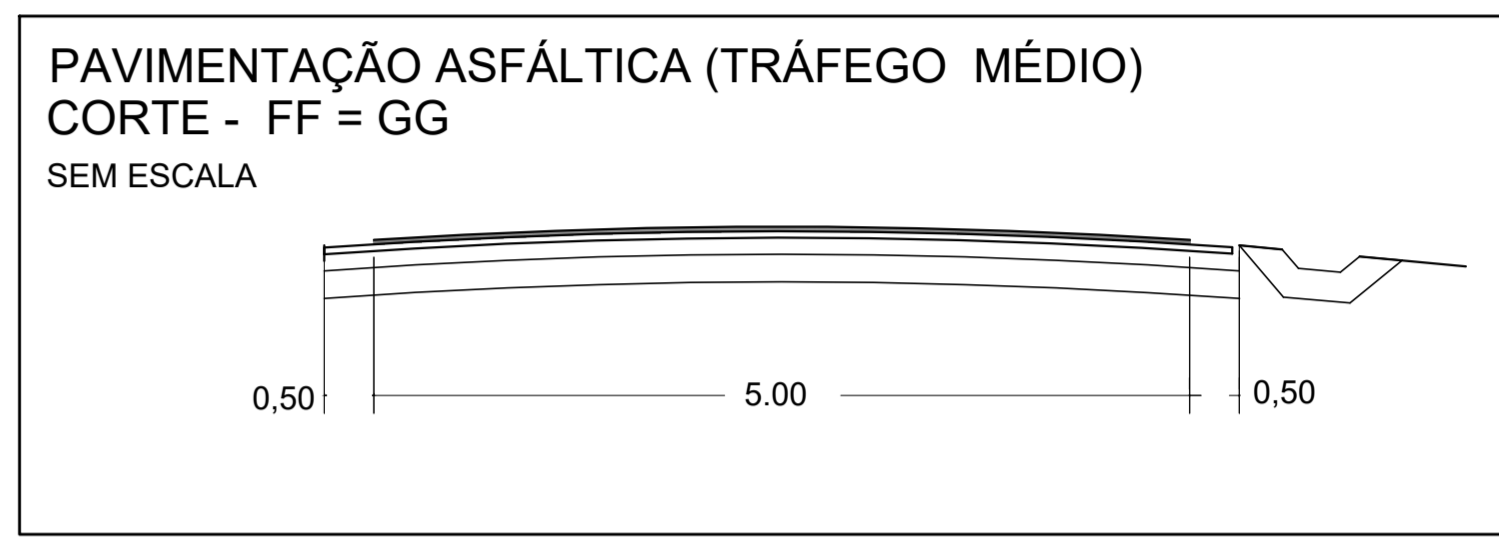
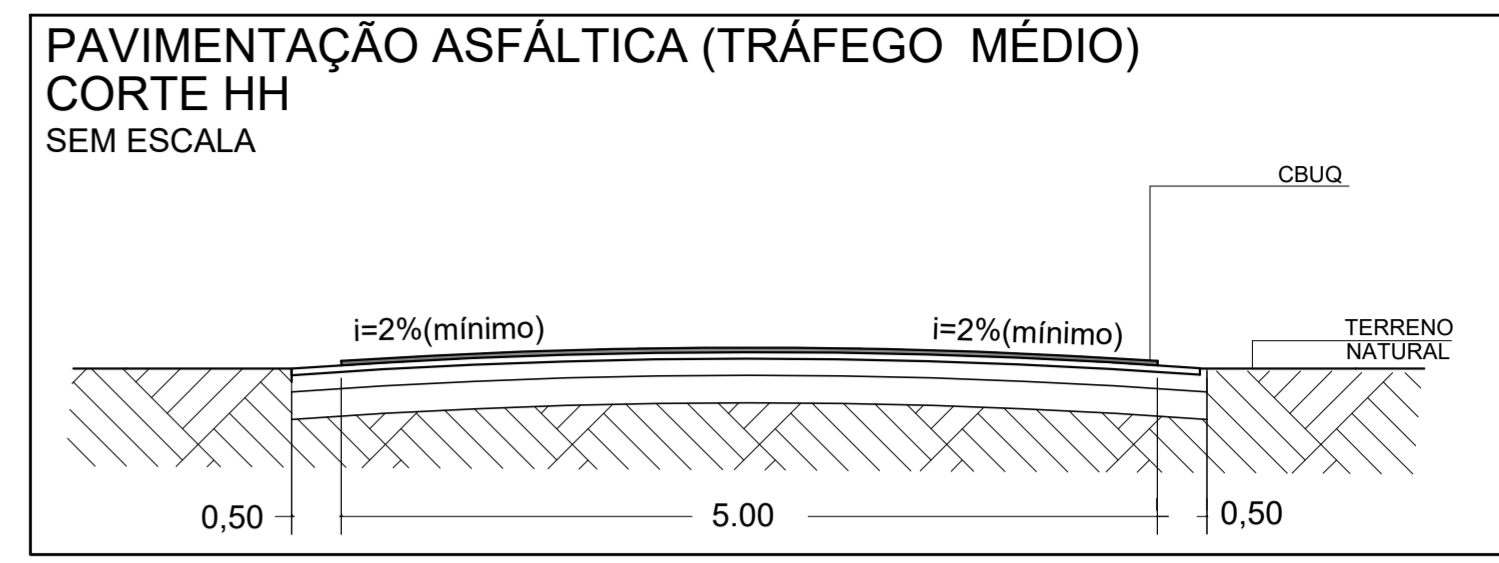
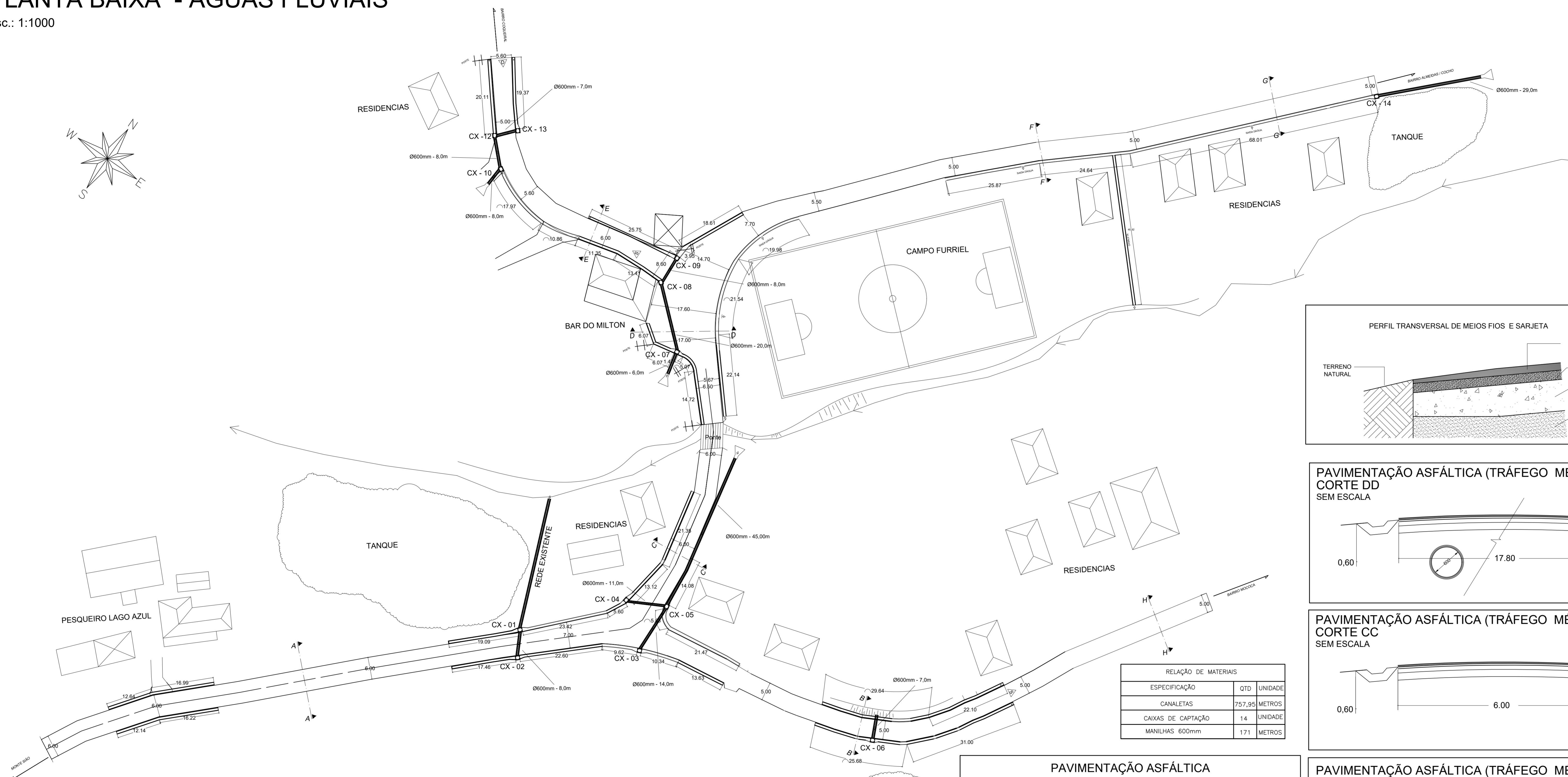
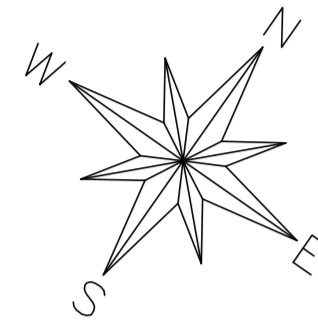


PLANTA BAIXA - AGUAS FLUVIAIS

esc.: 1:1000



RELAÇÃO DE MATERIAIS

ESPECIFICAÇÃO	QTD	UNIDADE
CANALETAS	757,95	METROS
CAIXAS DE CAPTAÇÃO	14	UNIDADE
MANILHAS 600mm	171	METROS

PAVIMENTAÇÃO ASFÁLTICA
Corte E.E , TRECHO 5

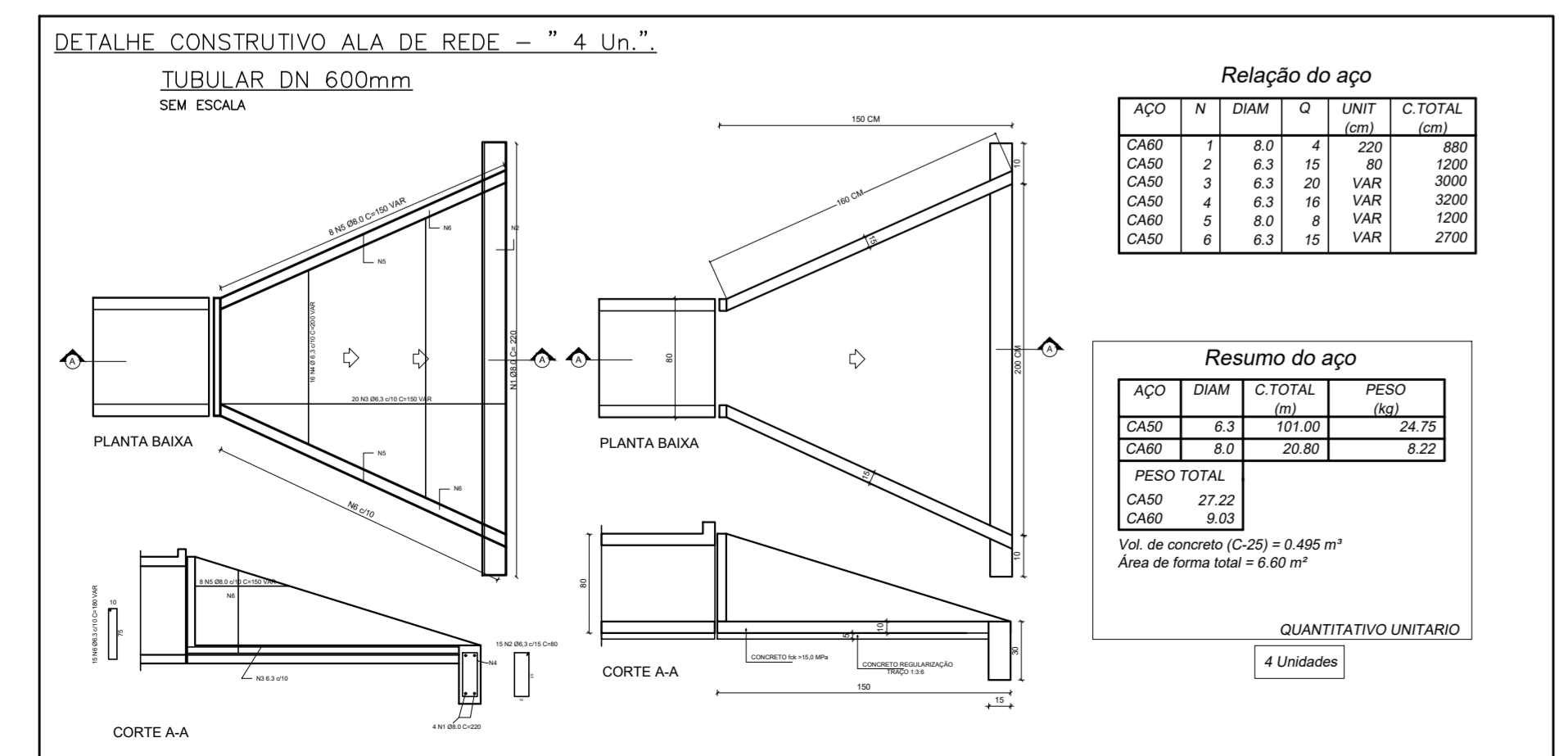
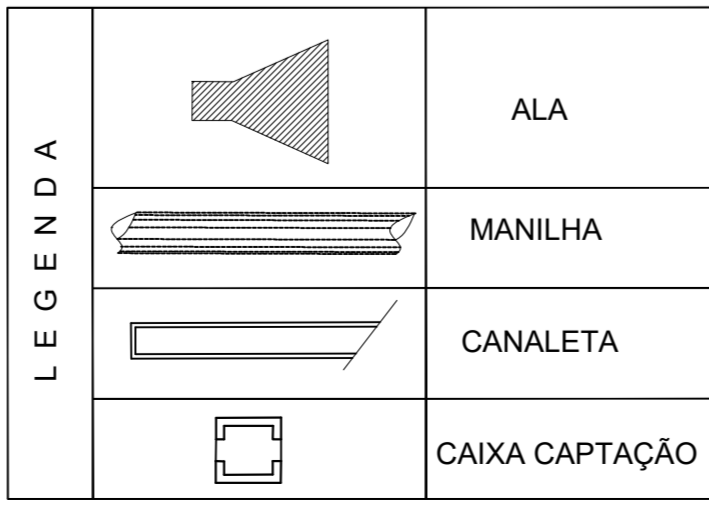
CBUQ(CONCRETO BETUMINOSO USINADO A QUENTE)	4,00cm	44,00cm CAIXA
PINTURA BETUMINOSA LIGANTE RR-1C		
IMPRIMAÇÃO BETUMINOSA IMPERMEABILIZANTE CM-30		34,00cm CAIXA
BRITA GRADUADA SIMPLES - BGS	8,00cm	
BASE COM CASCALHO	20,00cm	
SUB BASE COM SOLO ESTABILIZADO GRANULOMETRICAMENTE	10,00cm	
REGULARIZAÇÃO E COMPACTAÇÃO DE SUBLEITO		

PAVIMENTAÇÃO ASFÁLTICA
Corte A.A, B.B, C.C, D.D, F.F, G.G, H.H

CBUQ(CONCRETO BETUMINOSO USINADO A QUENTE)	4,00cm	44,00cm CAIXA
PINTURA BETUMINOSA LIGANTE RR-1C		
IMPRIMAÇÃO BETUMINOSA IMPERMEABILIZANTE CM-30		34,00cm CAIXA
BASE COM CASCALHO	20,00cm	
SUB BASE COM SOLO ESTABILIZADO GRANULOMETRICAMENTE	10,00cm	
REGULARIZAÇÃO E COMPACTAÇÃO DE SUBLEITO		

Memorial de Calculo (Pavimento)

Trecho	Material	QTD	UNIDADE	VALOR UNITÁRIO	TOTAL
Trecho-1	CBUQ	163,00	6,00	978,00	
Trecho-1	Base	163,00	7,00	1141,00	
Trecho-2	CBUQ	171,00	5,00	855,00	
Trecho-2	Base	171,00	6,00	1026,00	
Trecho-3	CBUQ	61,00	6,00	366,00	
Trecho-3	Base	61,00	7,00	427,00	
Trecho-4	CBUQ	86,00	11,43	982,98	
Trecho-4	Base	86,00	12,00	1032,00	
Trecho-5	CBUQ	81,00	5,60	453,60	
Trecho-5	Base	81,00	6,60	534,60	
Trecho-6	CBUQ	153,00	5,00	765,00	
Trecho-6	Base	153,00	6,00	918,00	
ÁREA TOTAL EM BASE			M ²	5078,60	
ÁREA TOTAL EM CBUQ			M ²	4400,58	



PREFEITURA MUNICIPAL DE MONTE SIÃO
CNPJ: 22.646.525/0001-31
Rua Maurício Zucato, nº111 - Centro - CEP:37580-000

DEPARTAMENTO MUNICIPAL DE OBRAS URBANAS

PROJETO DE PAVIMENTAÇÃO FOLHA ÚNICA

ASSUNTO: PAVIMENTAÇÃO ASFÁLTICA EM CBUQ E DRENAGEM

ENDEREÇO DA OBRA:
PROPRIETÁRIO : PREFEITURA MUNICIPAL DE MONTE SIÃO
LOCAL: ESTRADA MUNICIPAL
BAIRRO: FURRIEL
CIDADE: MONTE SIÃO - MG

DESCRIÇÃO DO PROJETO:
PLANTA BAIXA, DETALHES E LISTA DE MATERIAIS

ESCALA: SEM ESCALA DATA: 15/06/2020 COTAS: INDICADO ART. Nº: INDICADO

LOCALIZAÇÃO : LOCALIZAÇÃO DA OBRA: ESTRADA MUNICIPAL

Lat: 22°23'44.71"S
Lon: 46°32'48.40"W

PROPRIETÁRIO: PREFEITURA MUNICIPAL DE MONTE SIÃO
JOSE POÇAL JUNIOR

ENGENHEIRO RESPONSÁVEL DO PROJETO E FICALIZAÇÃO:
MARCELLINA A VICENTIN
CREA: 65990

APROVAÇÃO: