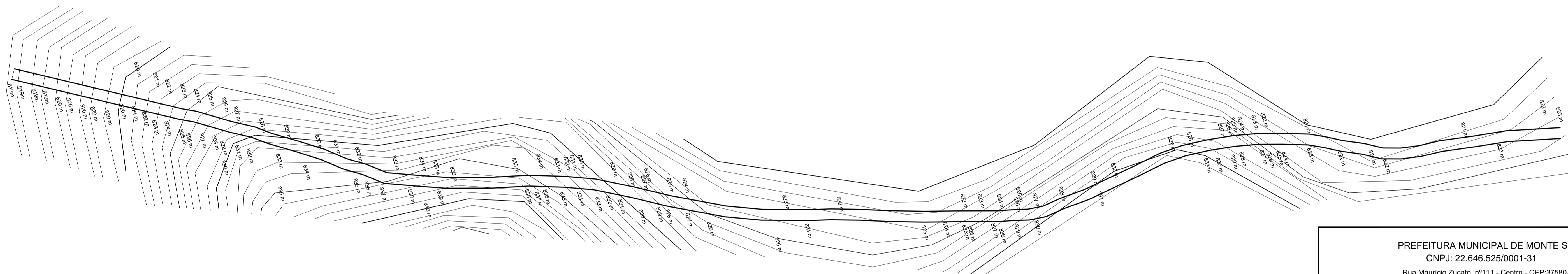
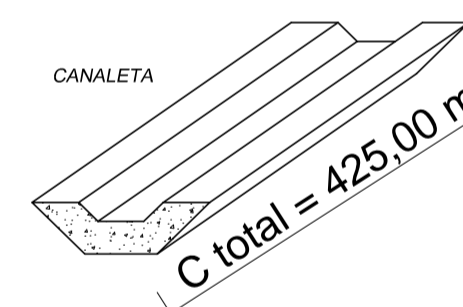
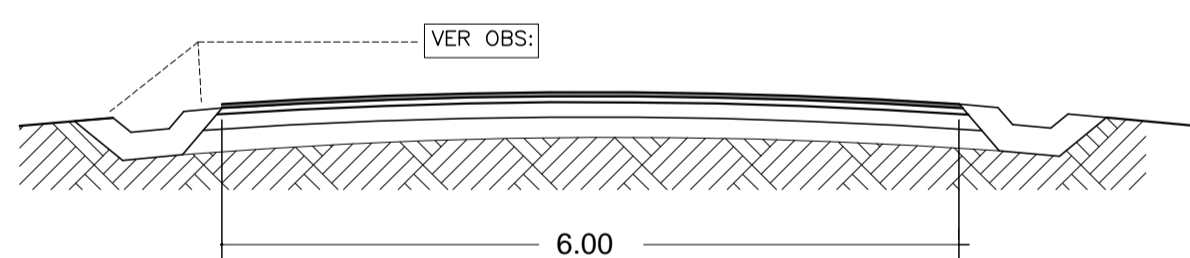


PERFIL LONGITUDINAL  
Esc. HORIZONTAL: 1:1000  
Esc. VERTICAL: 1:200



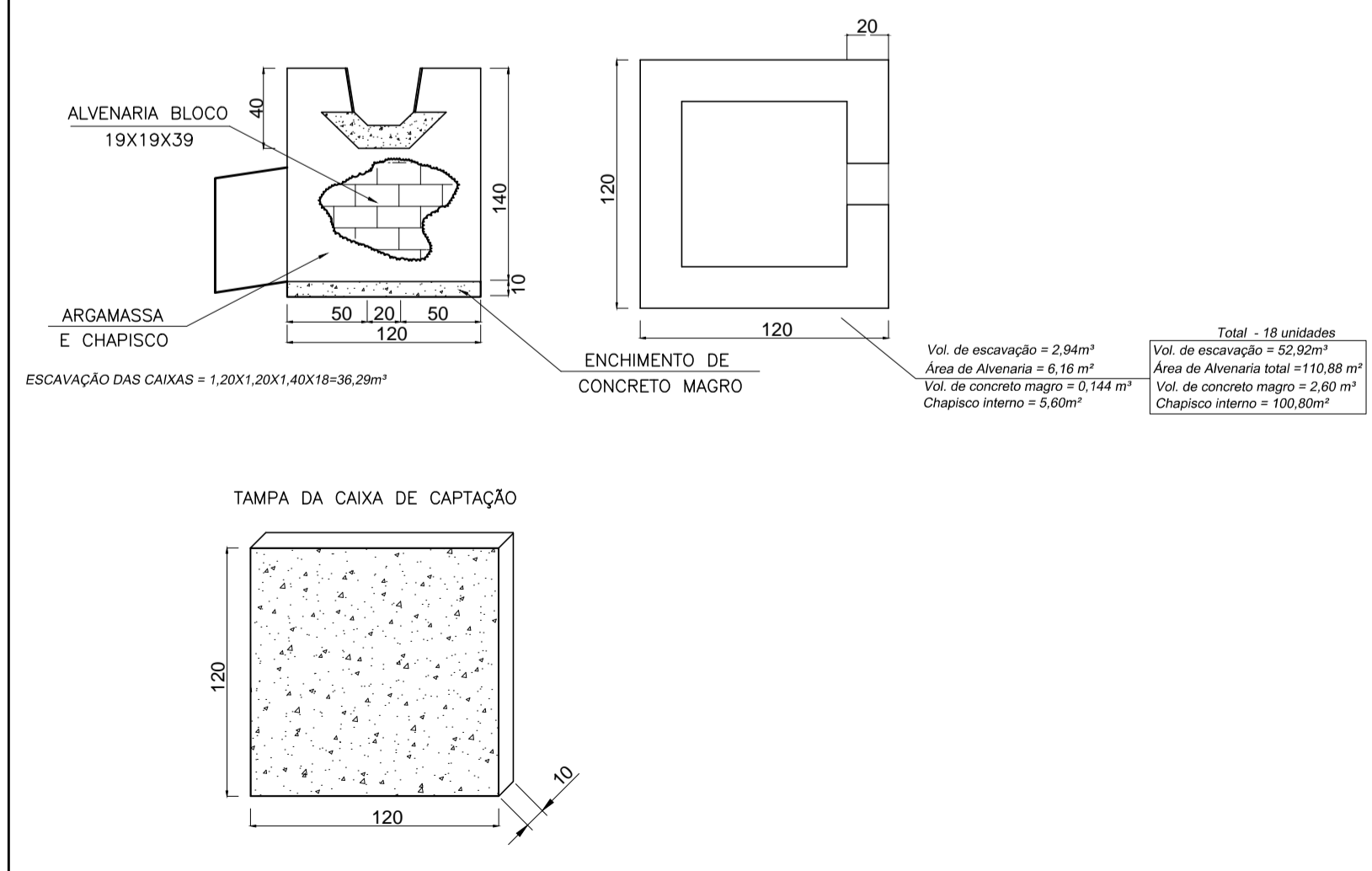
OBS: SE NECESSÁRIO HAVERÁ AJUSTES DAS CANALETAS NA EXECUÇÃO

PAVIMENTAÇÃO ASFÁLTICA (TRÁFEGO MÉDIO)  
CORTES - AA= B=C=D=E=F-G=H  
SEM ESCALA

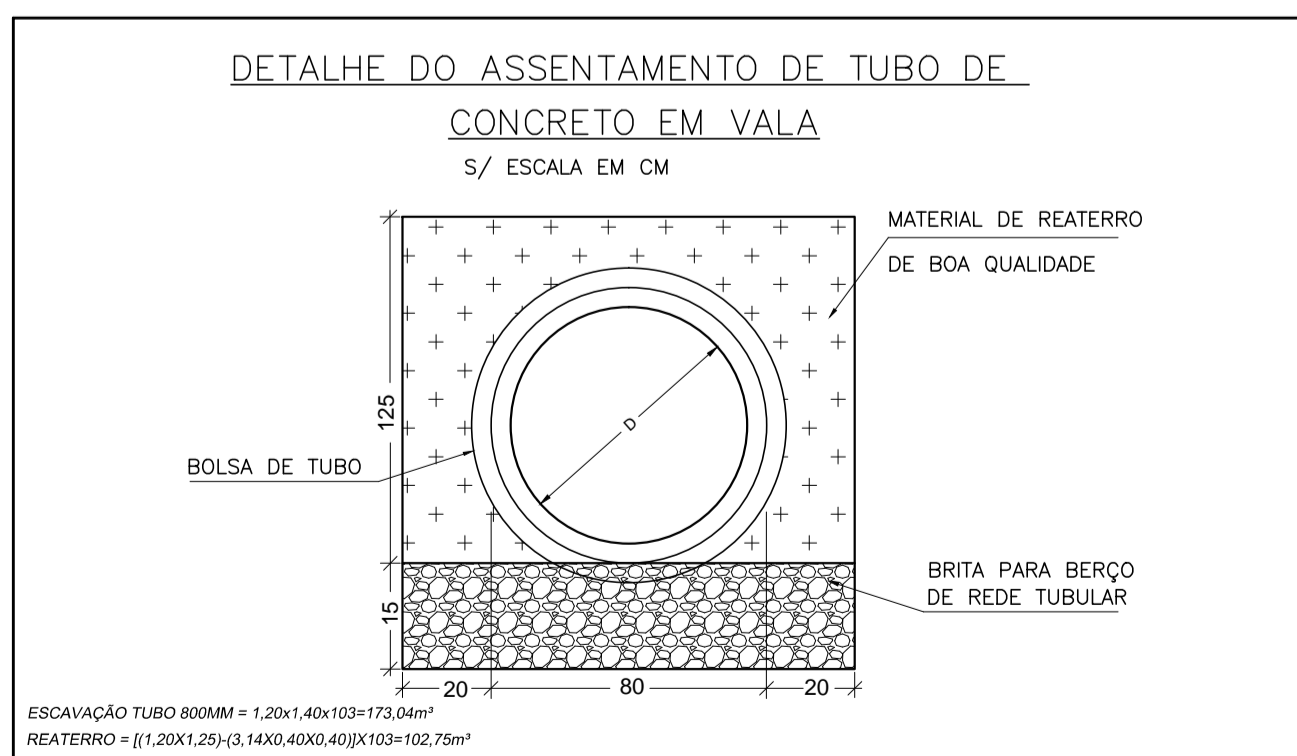


Vol. de concreto total (C=25) =  $0,1016 \text{ m}^3/\text{m} \times 425 \times 0,1016 = 43,18 \text{ m}^3$   
Área de forma =  $(0,40 + 0,40) \times (425/2) = 170,00 \text{ m}^2$   
Vol. de escavação =  $0,16 \times 425,00 = 68,00 \text{ m}^3$

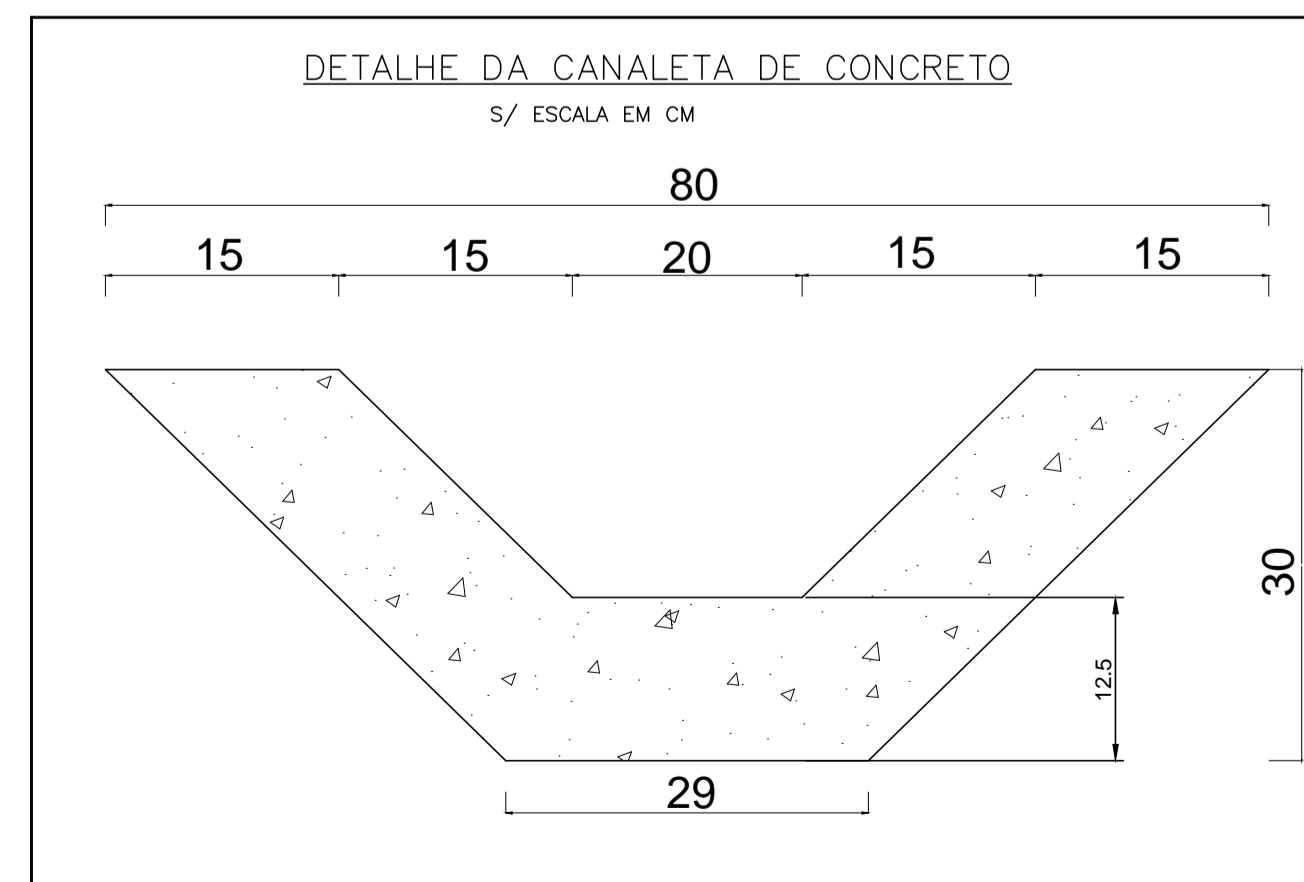
DETALHE CAIXA DE CAPTAÇÃO SIMPLES "18 UN"  
S/ ESCALA EM CM



DETALHE DO ASSENTAMENTO DE TUBO DE CONCRETO EM VALA  
S/ ESCALA EM CM



DETALHE DA CANALETA DE CONCRETO  
S/ ESCALA EM CM



PREFEITURA MUNICIPAL DE MONTE SIÃO  
CNPJ: 22.646.525/0001-31  
Rua Maurício Zucato, nº111 - Centro - CEP:37580-000

DEPARTAMENTO MUNICIPAL DE OBRAS URBANAS

PROJETO DE DRENAGEM FOLHA ÚNICA

ASSUNTO: PAVIMENTAÇÃO ASFÁLTICA EM CBUQ E DRENAGEM

ENDEREÇO DA OBRA:  
PROPRIETÁRIO : PREFEITURA MUNICIPAL DE MONTE SIÃO  
LOCAL: ESTRADA MUNICIPAL  
BAIRRO: BATINGA  
CIDADE: MONTE SIÃO - MG

DESCRIÇÃO DO PROJETO:  
PLANTA BAIXA, DIAGRAMA UNIFILAR, MULTIFILAR, LISTA DE MATERIAIS  
QUADRO DE CARGAS, DEMANDA E LEGENDA

ESCALA	DATA	GDTS	INDICADO	ART Nº	INDICADO
SEM ESCALA	13/01/2020				

LOCALIZAÇÃO :

LOCALIZAÇÃO DA OBRA  
ESTRADA MUNICIPAL  
Lat 22°25'44.45" S  
Lon 46°31'51.31" O

ESC: SEM ESCALA

PROPRIETÁRIO: PREFEITURA MUNICIPAL DE MONTE SIÃO  
JOSE FOCAI JUNIOR

ENGENHEIRO RESPONSÁVEL DO PROJETO E FICALIZAÇÃO  
MARCELINO A. VICENTIN  
CREA-6096/D